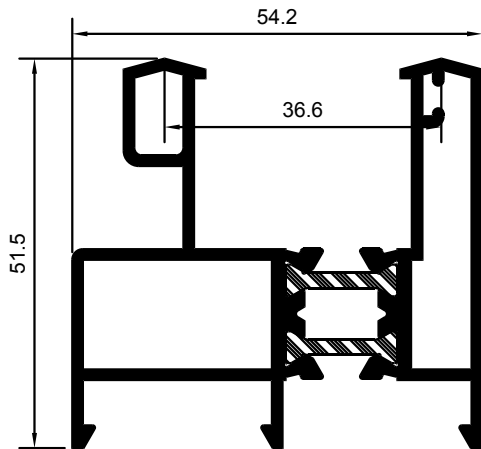
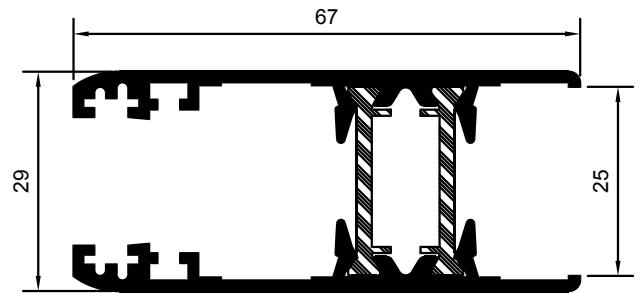


RT9817



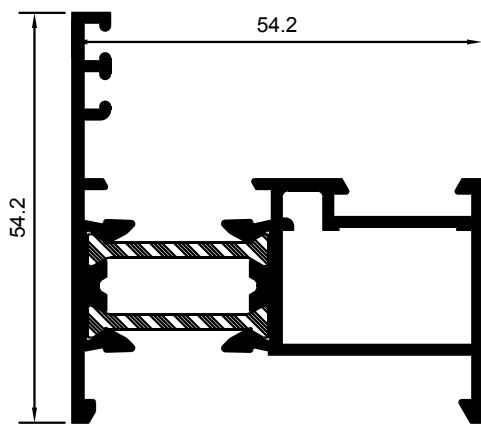
MARCO PERIMETRAL

RT9858



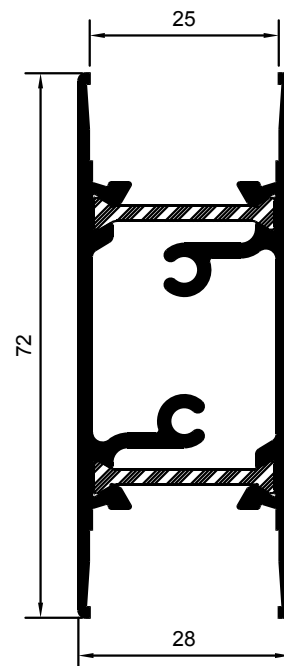
**HOJA PERIMETRAL
DOBLE VIDRIO**

RT9814



**MARCO PARA FIJOS
JUNQUILLO EUROPEO**

RT9819



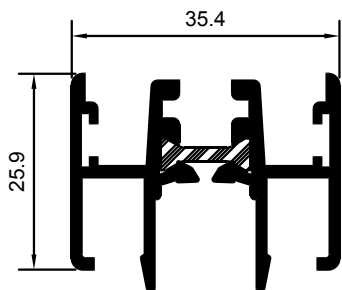
TRAVESAÑO HOJA

RT9818

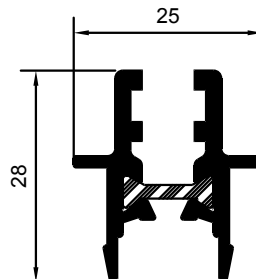


**HOJA PERIMETRAL
DOBLE VIDRIO**

RT9704

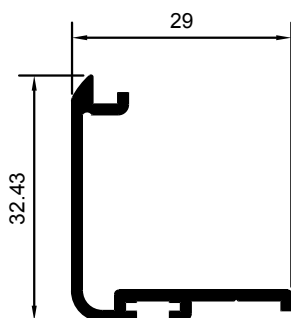


RT9715



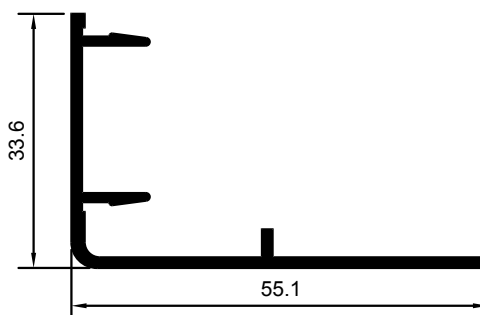
CIERRE CUATRO HOJAS PARA RT-9817

M-4643



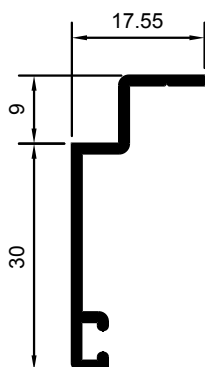
CIERRE CUATRO HOJAS

M-2620



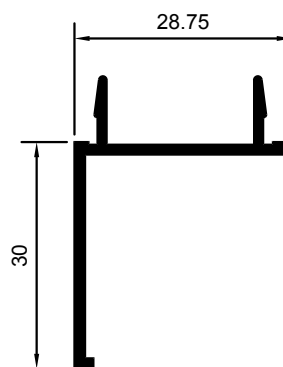
SUPLEMENTO HOJA CENTRAL

M-3424



CORTAVIENTOS

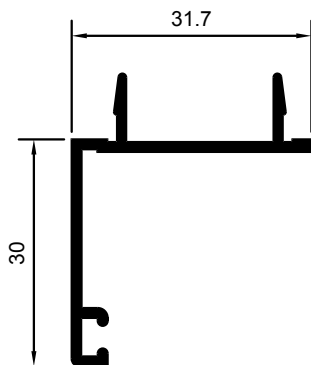
M-2010



SOLAPE DE 30mm.

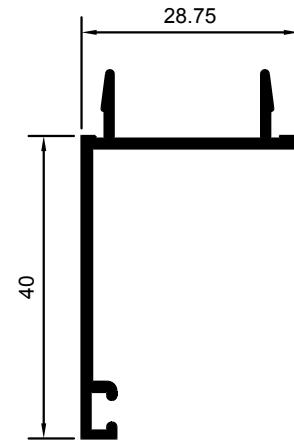
SOLAPE DE 30mm.

M-4469



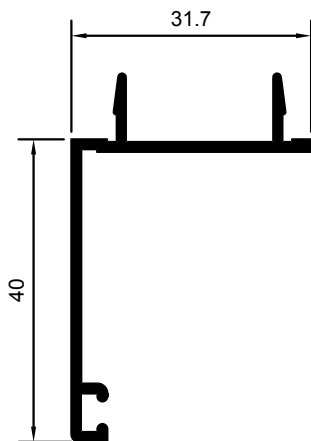
SOLAPE DE 30mm.

M-2119



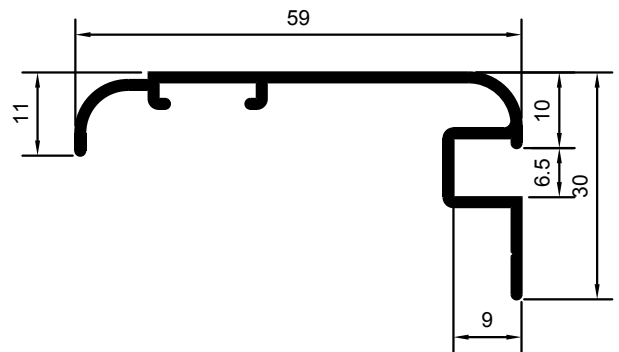
SOLAPE DE 40mm.

M-4940



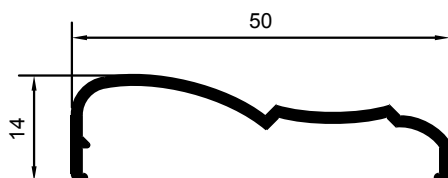
SOLAPE DE 40mm.

M-4111



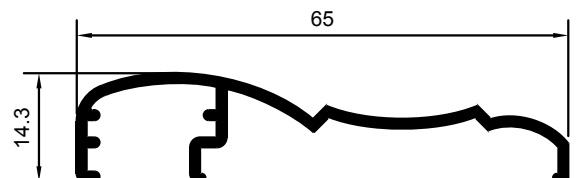
SOLAPE DE 59mm.

M-3231



SOLAPE DE CLIP 50mm.

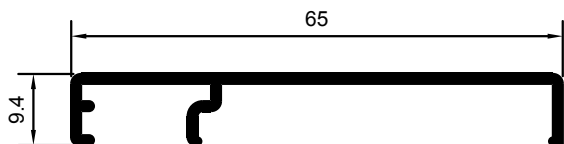
M-3232



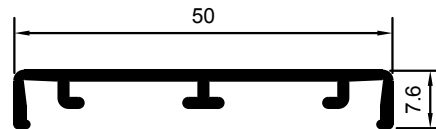
SOPLAPE DE CLIP 59mm.

M-4869

E-13634



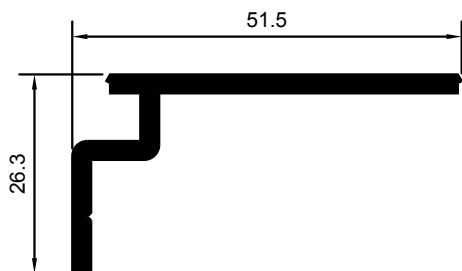
SOLAPE DE CLIP 65mm.



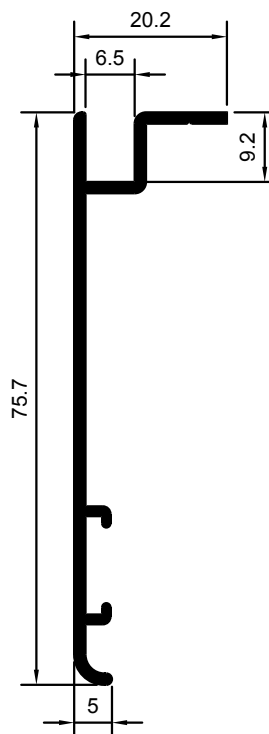
SOLAPE DE 50mm.

M-4216

M-5354

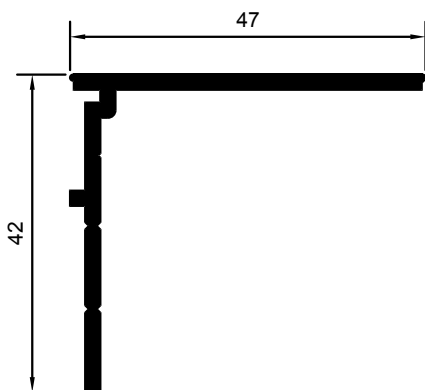


ENGANCHE SOLAPE DE CLIP



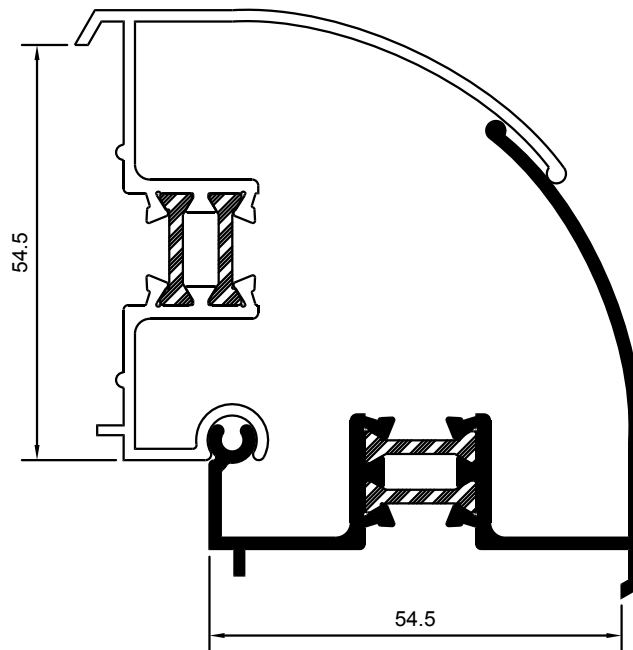
SOLAPE DE 75.7mm.

M-4640



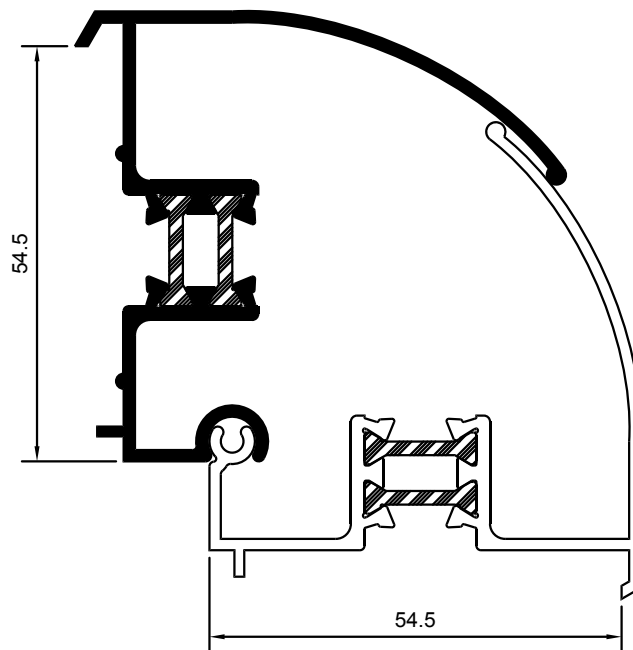
ENGANCHE SOLAPE DE CLIP

RT9811



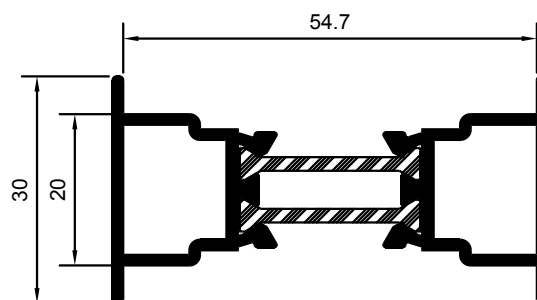
ESQUINERO GRADUABLE

RT9812



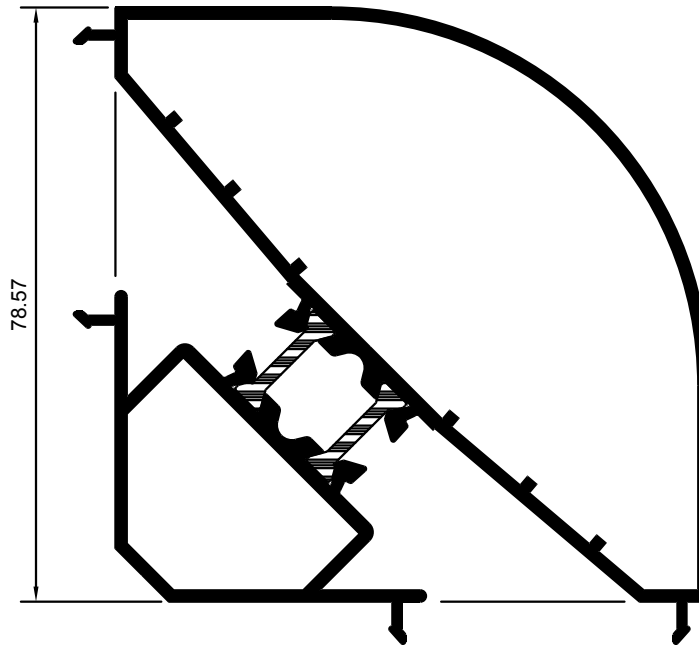
ESQUINERO GRADUABLE

RT9823



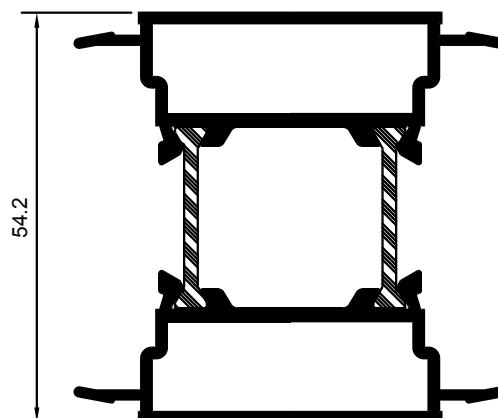
UNIÓN

RT9427



ESQUINERO ÁNGULO RECTO

RT9824



UNIÓN