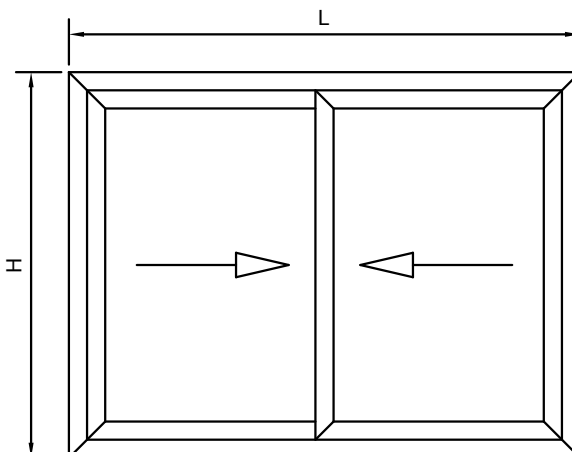
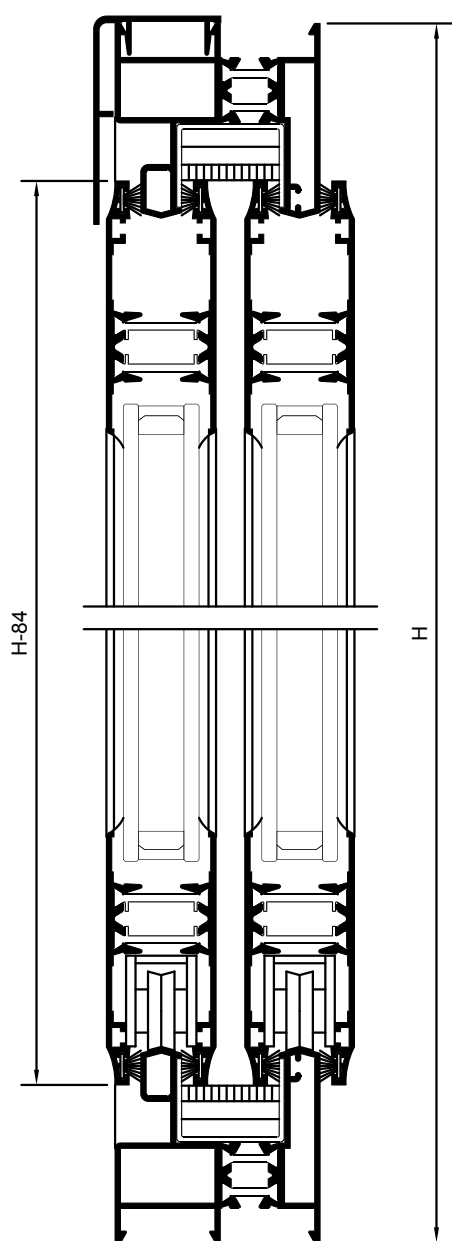
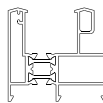


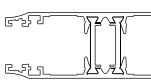


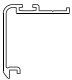



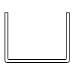




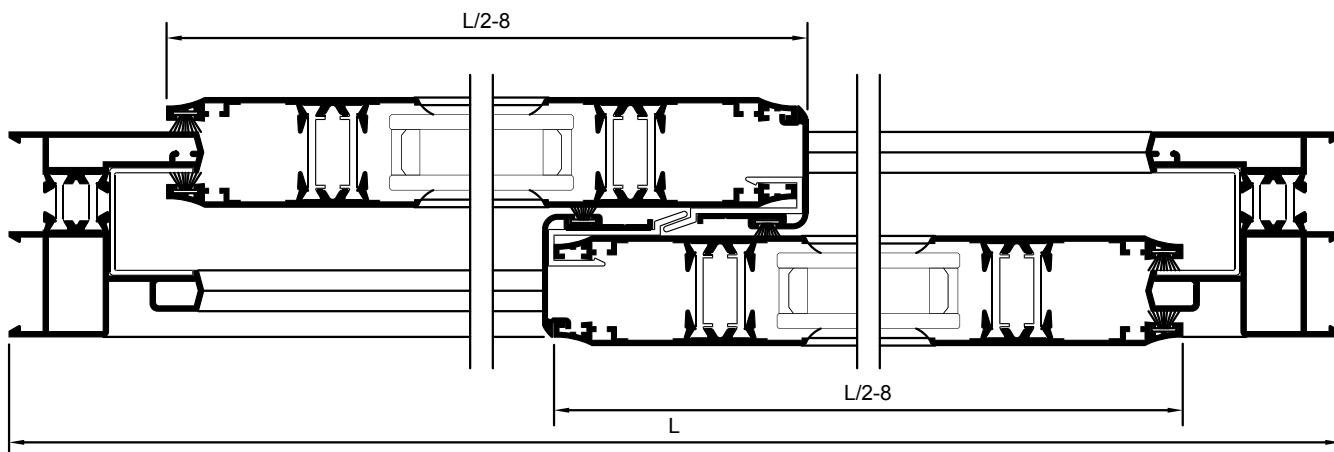


# Ventana corredera 2 hojas C98R

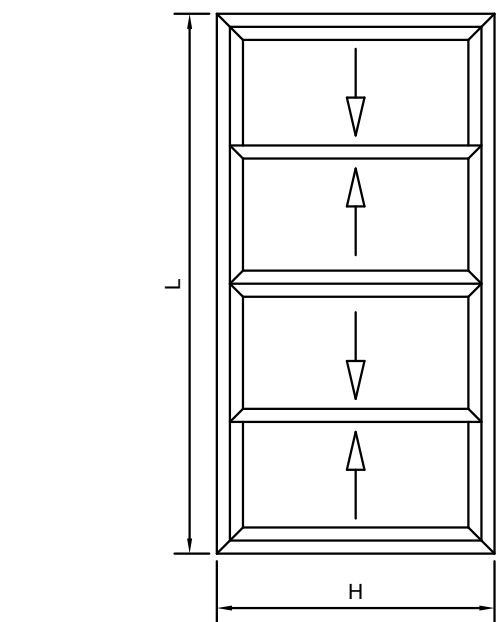


	Referencia	Uds	Medida	Corte
	RT9817	2	L	 HORZ.
	RT9817	2	H	 VERT.
	RT9818	4	L/2-8	 HORZ.
	RT9818	4	H-84	 VERT.
	M-4643	2	H-84	 VERT.
	M-2620	1	L	 HORZ.
	UE-1	2	CORTAR COLOCADO EN MARCO	 HORZ.
	UE-1	2		 VERT.
	UC-3	2	H-84	 VERT.



NOTA: Las medidas indicadas son orientativas, pudiendo variar según el tipo de herraje. Rogamos verifiquen las mismas antes de cortar material en serie.

# Ventana corredera 4 hojas C98R



NOTA: Las medidas indicadas son orientativas, pudiendo variar según el tipo de herraje. Rogamos verifiquen las mismas antes de cortar material en serie.

Referencia	Uds	Medida	Corte
RT9817	2	L	HORZ.
RT9817	2	H	VERT.
RT9818	8	L/4+13	HORZ.
RT9818	8	H-84	VERT.
RT9704	1	H-84	VERT.
M-4643	4	H-84	VERT.
M-2620	1	L	HORZ.
UE-1	2	CORTAR COLOCADO EN MARCO	HORZ.
UE-1	2		VERT.
UC-3	4	H-84	VERT.

