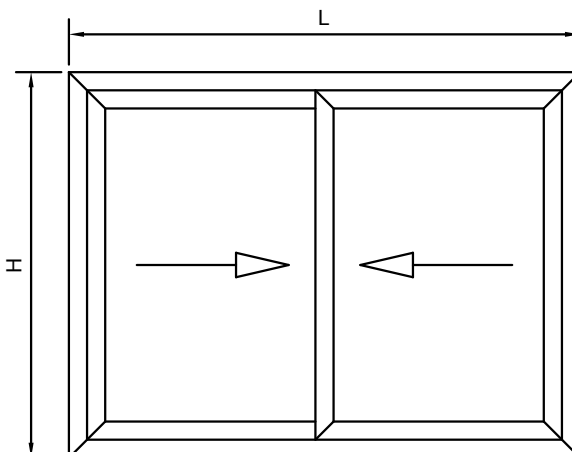
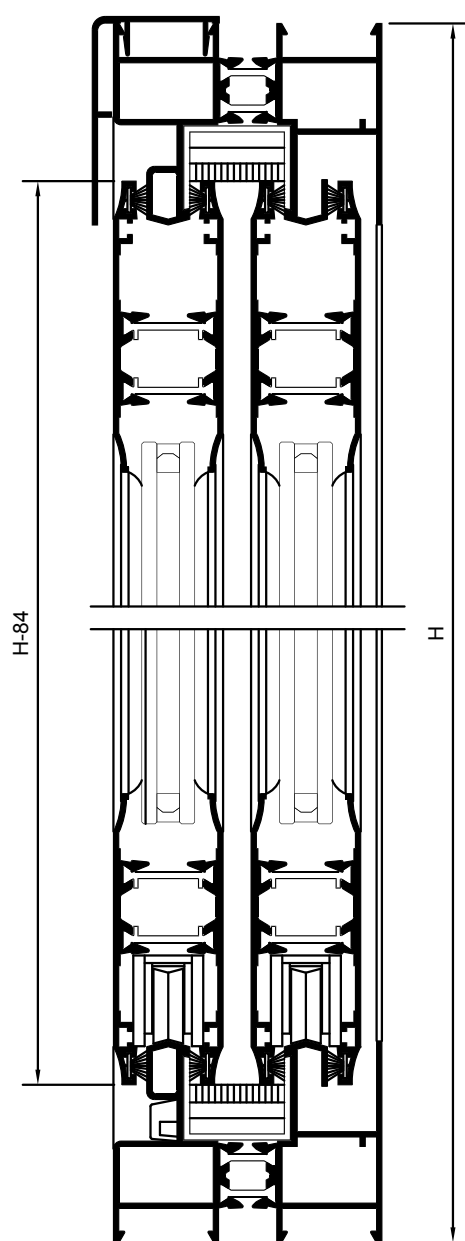
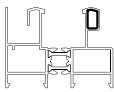


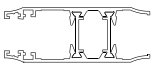


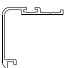



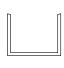




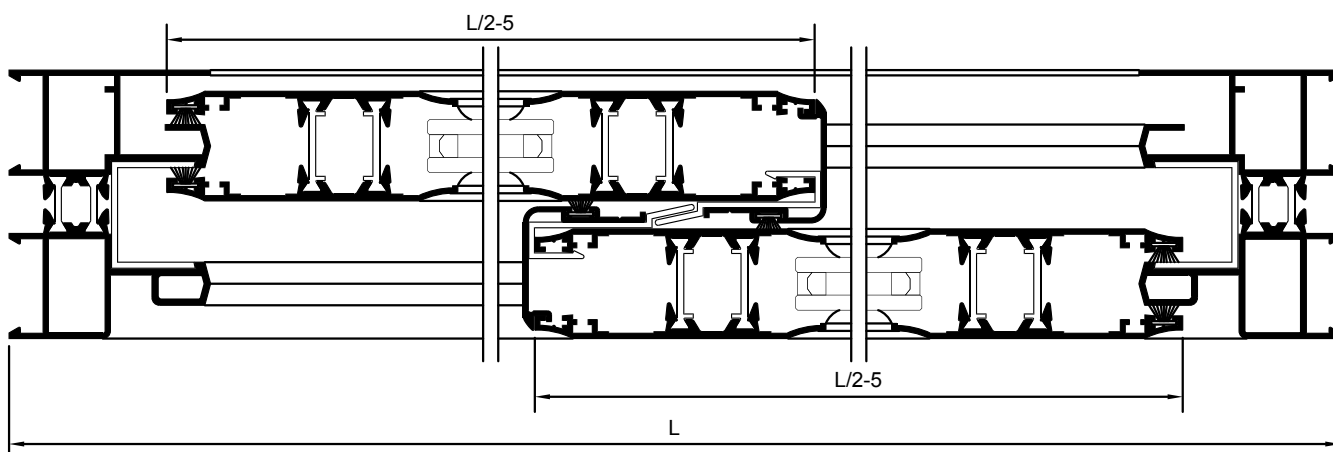


Ventana corredera 2 hojas C97R

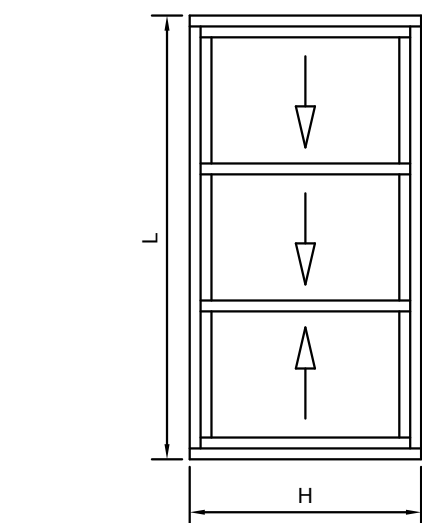


	Referencia	Uds	Medida	Corte
	RT9701	2	L	 HORZ.
	RT9701	2	H	 VERT.
	RT9702	4	L/2-5	 HORZ.
	RT9702	4	H-84	 VERT.
	M-4372	2	H-84	 VERT.
	M-2620	1	L	 HORZ.
	UE-1	2	CORTAR COLOCADO EN MARCO	 HORZ.
	UE-1	2		 VERT.
	UC-2	2	H-84	 VERT.



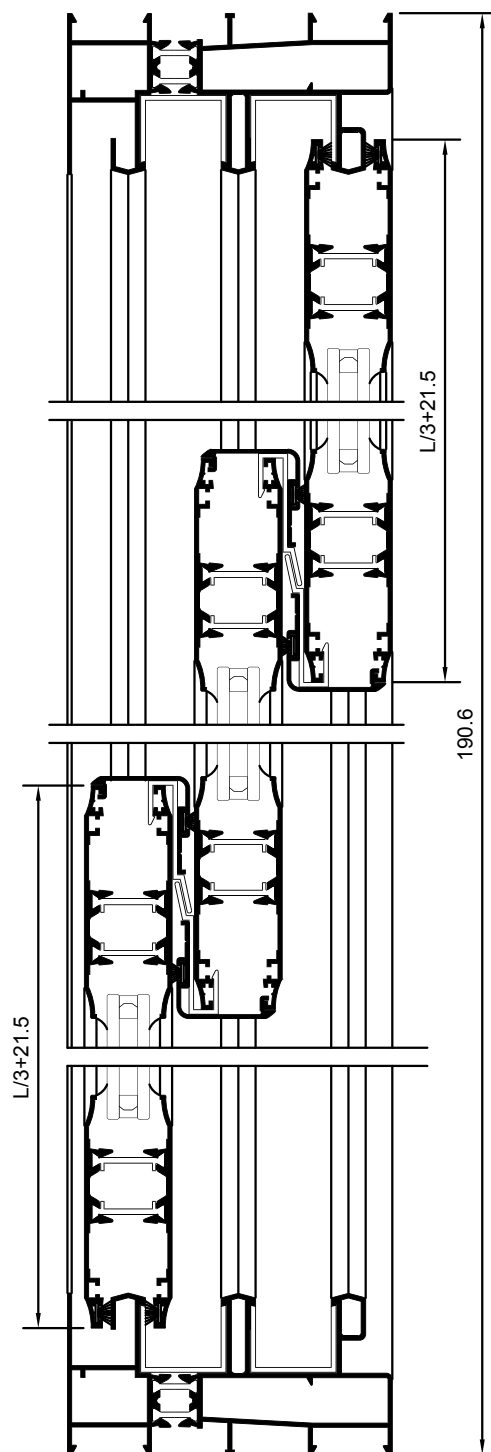
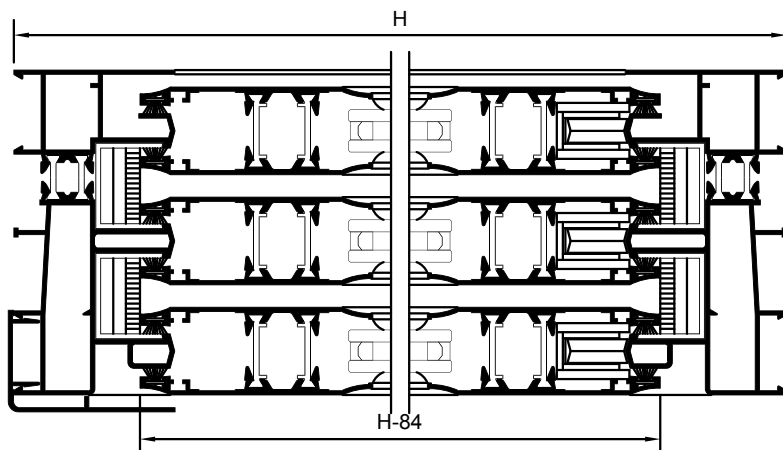
NOTA: Las medidas indicadas son orientativas, pudiendo variar según el tipo de herraje. Rogamos verifiquen las mismas antes de cortar material en serie.

Ventana corredera 3 hojas C97R

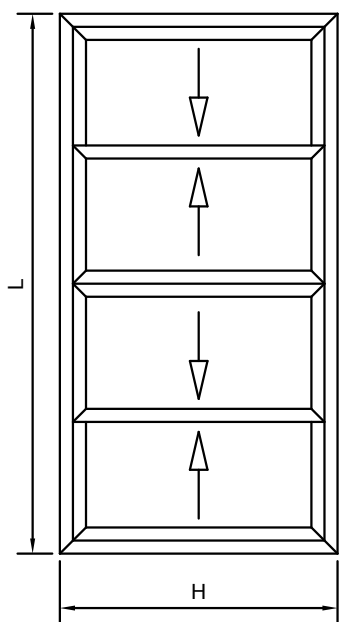


NOTA: Las medidas indicadas son orientativas, pudiendo variar según el tipo de herraje. Rogamos verifiquen las mismas antes de cortar material en serie.

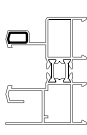
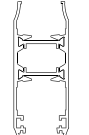
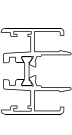

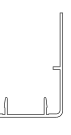
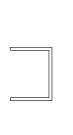

Referencia	Uds	Medida	Corte
RT9708	2	L	HORZ.
RT9708	2	H	VERT.
RT9702	6	L/3+21.5	HORZ.
RT9702	6	H-84	VERT.
M-4372	4	H-84	VERT.
M-2620	1	L	HORZ.
UE-1	4	CORTAR COLOCADO EN MARCO	HORZ.
UE-1	4		VERT.
UC-2	4	H-84	VERT.



Ventana corredera 4 hojas C97R



NOTA: Las medidas indicadas son orientativas, pudiendo variar según el tipo de herraje. Rogamos verifiquen las mismas antes de cortar material en serie.

Referencia	Uds	Medida	Corte
 RT9701	2	L	HORZ.
RT9701	2	H	VERT.
 RT9702	8	L/4+15	HORZ.
RT9702	8	H-84	VERT.
 RT9704	1	H-84	VERT.
 M-4372	4	H-84	VERT.
 M-2620	1	L	HORZ.
 UE-1	2	CORTAR	HORZ.
UE-1	2	COLOCADO EN MARCO	VERT.
 UC-2	4	H-84	VERT.

