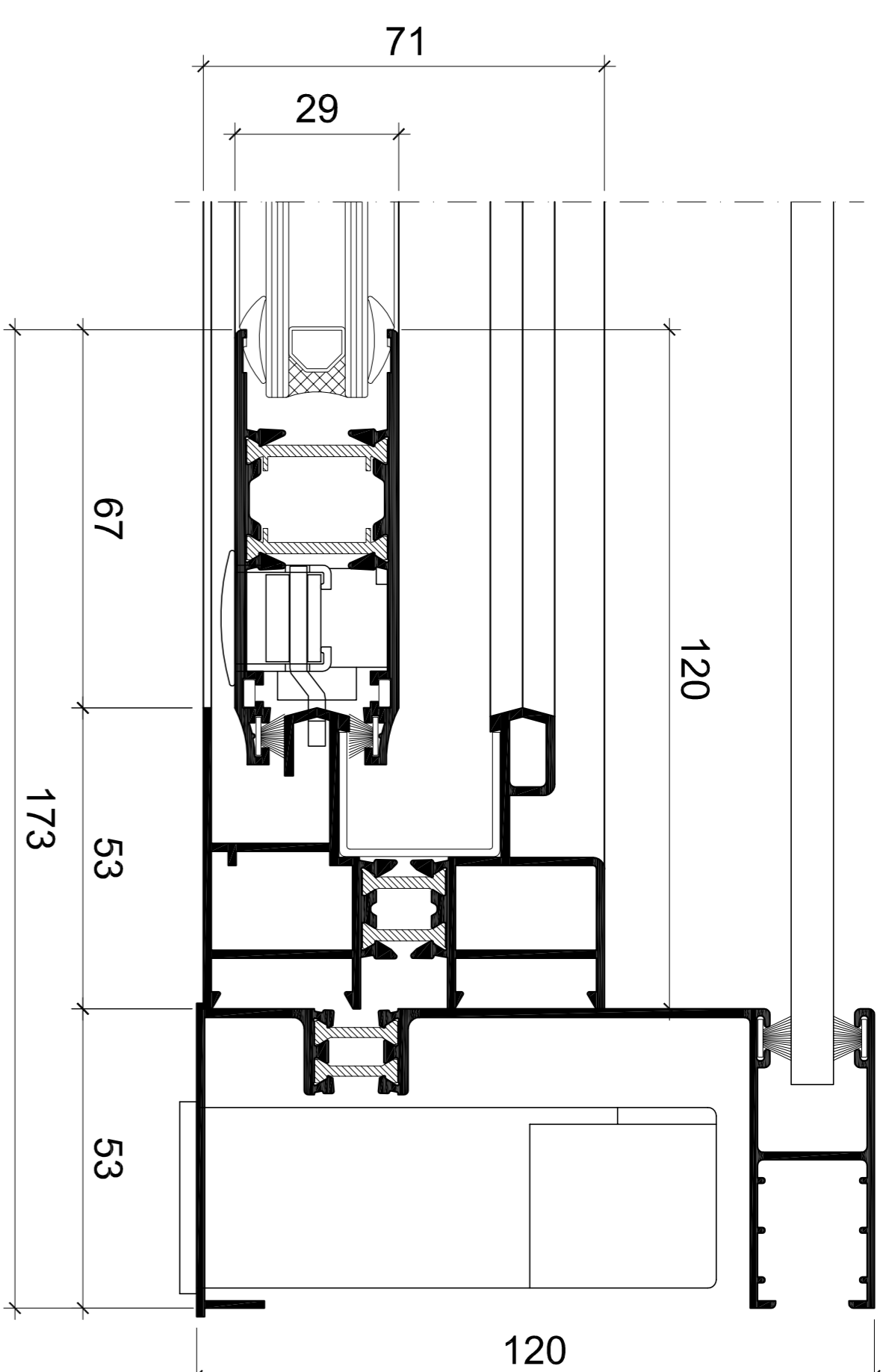
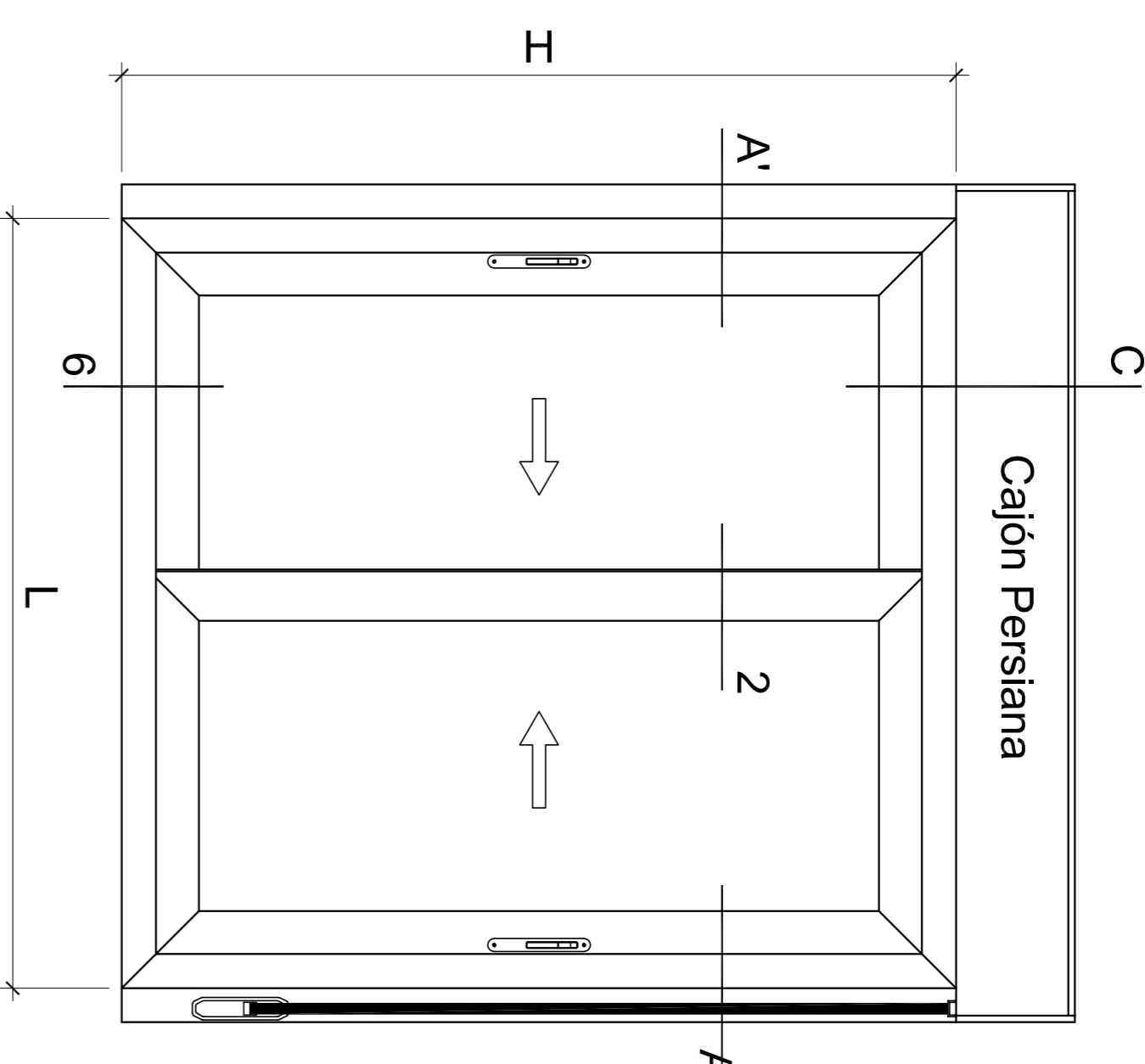


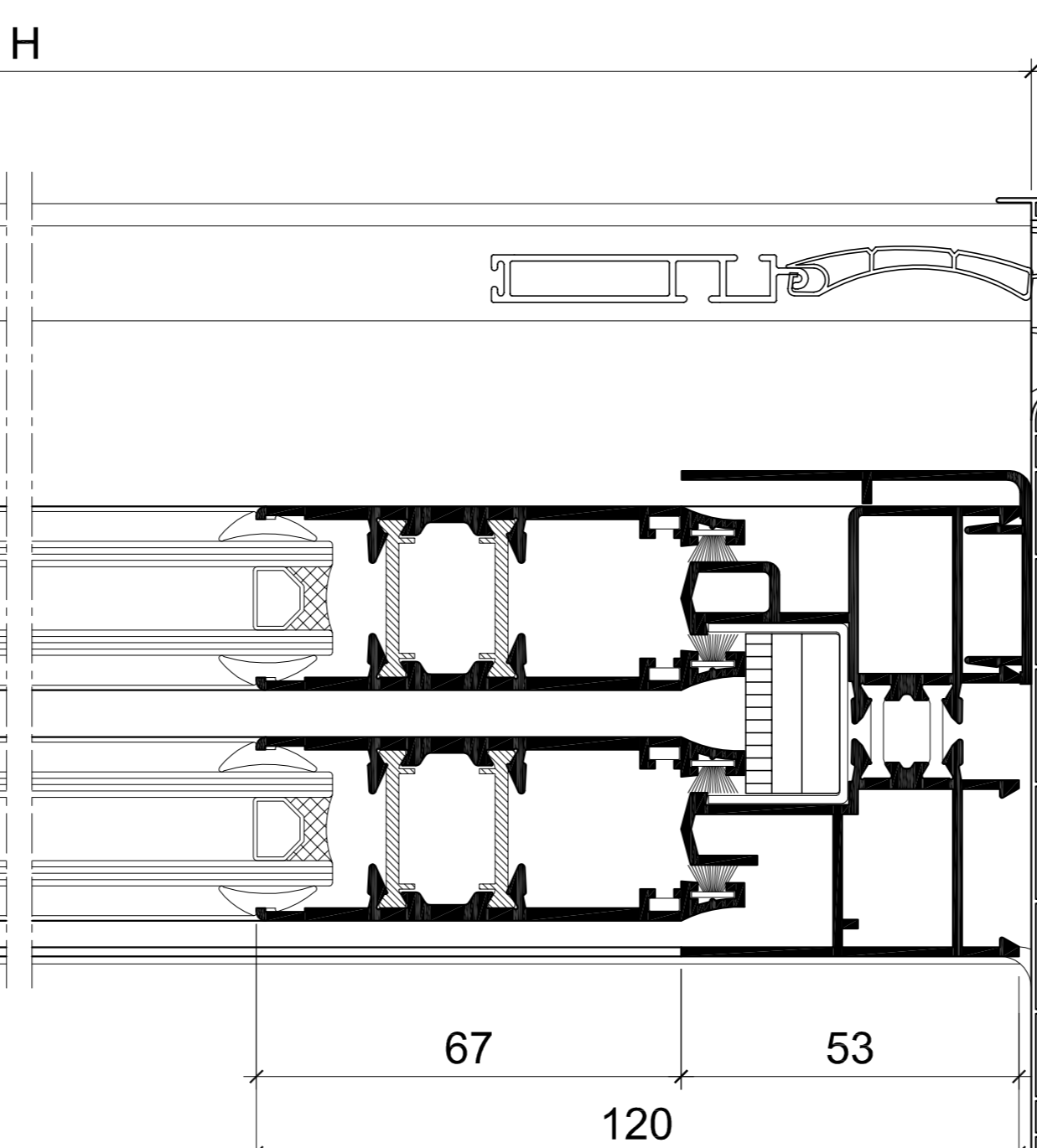
**SECCION A**



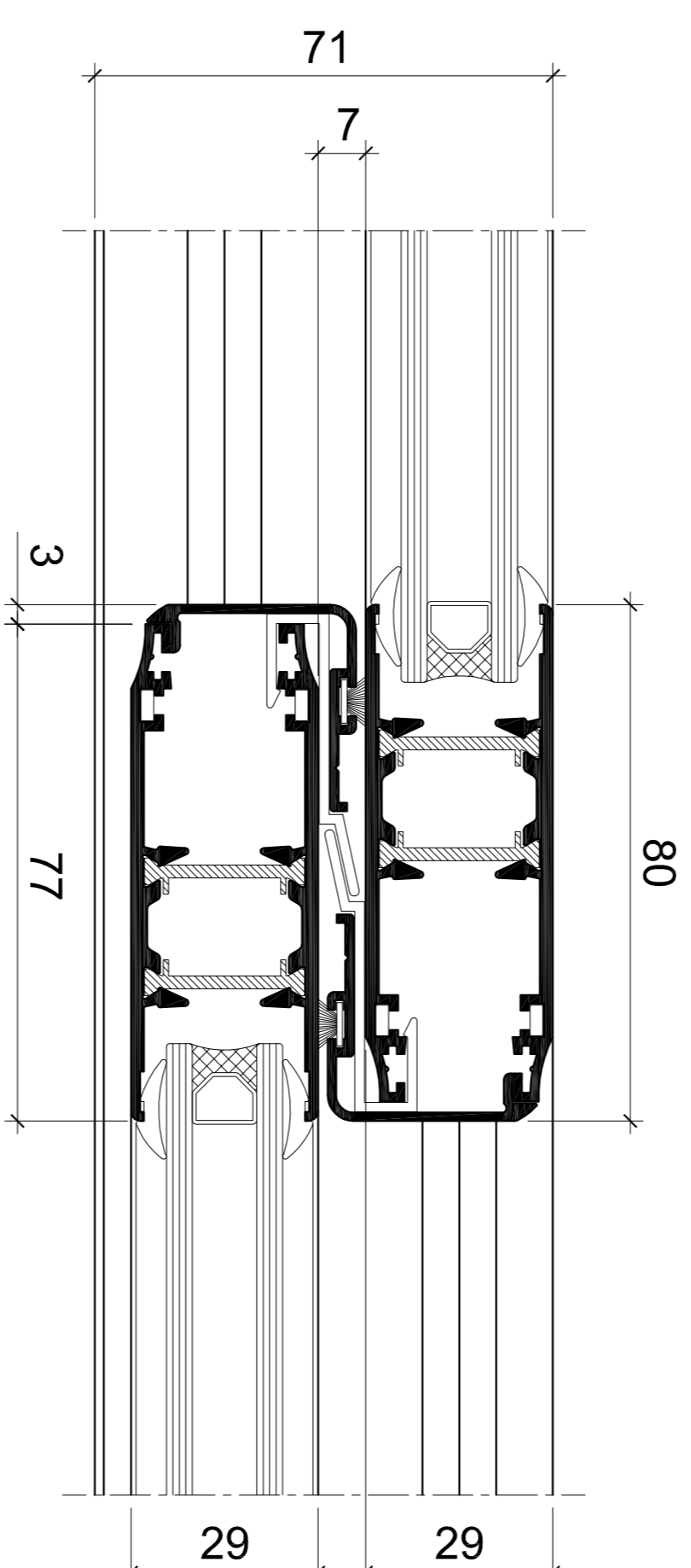
**VENTANA CORREDERA DE 2 HOJAS con persiana**



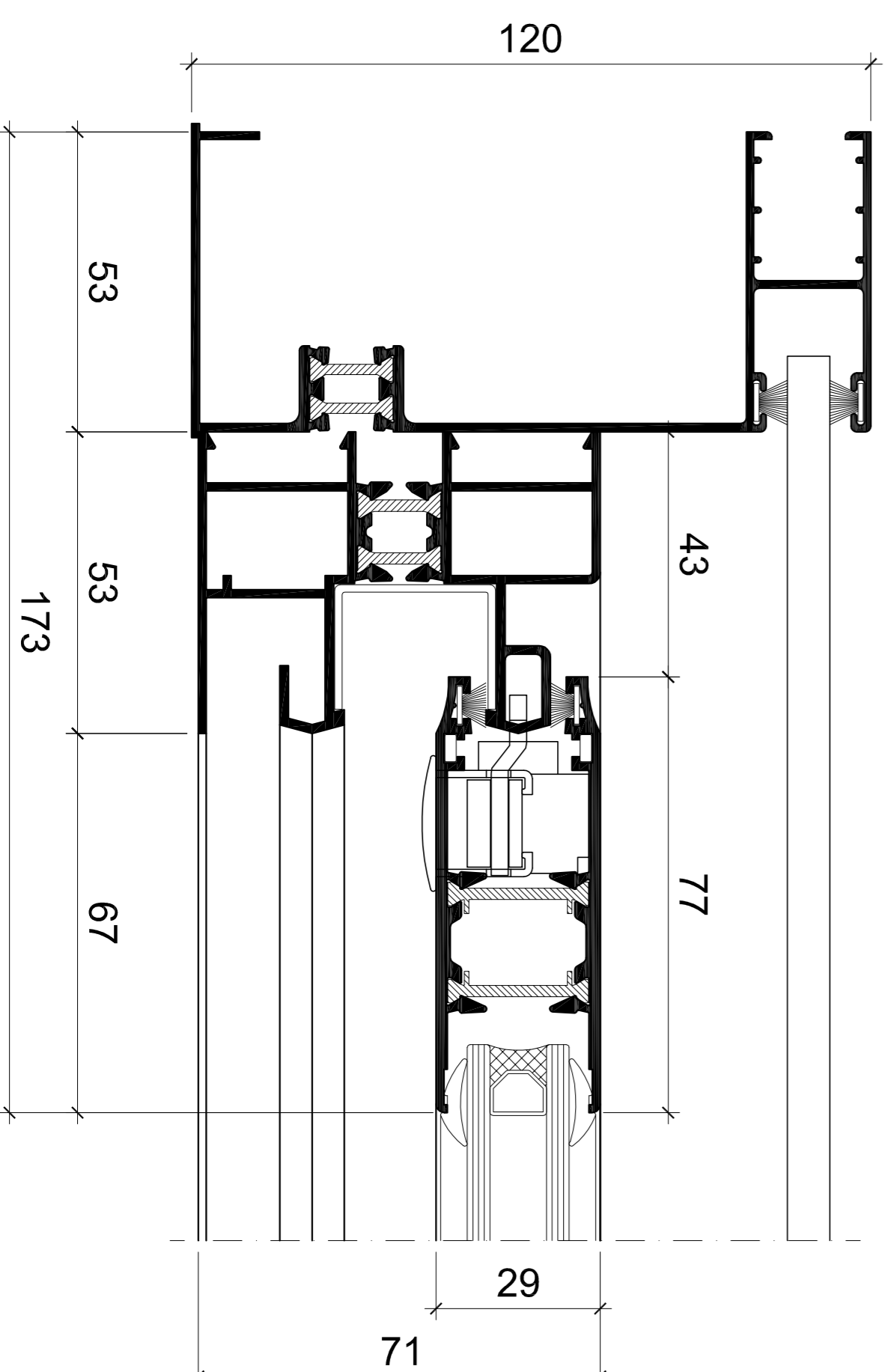
**SECCION C**



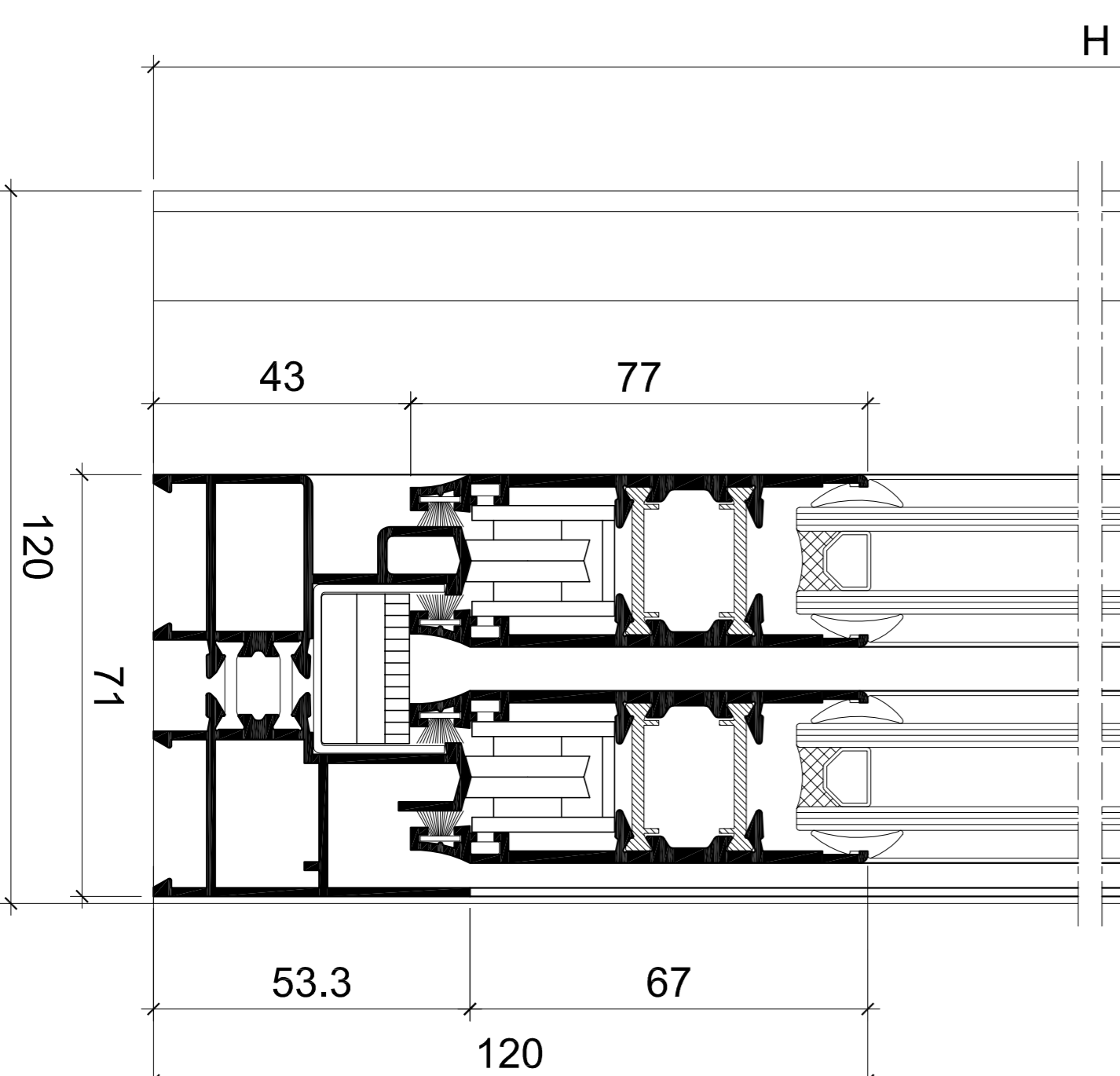
**SECCION 2**



**SECCION A'**



**SECCION 6**



**DESCRIPCION**

**V-3.** Carpintería corredera de la serie C97R de SISTEMAS EXPRAL, formada a base de perfiles de aluminio extruido con aleación 6063 y tratamiento térmico T5 (UNE 38.337), de 71 mm. de sección, hojas de 29 mm, con rotura de puente térmico a base de poliuretano para estanqueidad, con acabado superficial lacado 60/100µ ó Anodizado 15µ según calidad QUALICOAT y QUALANOD respectivamente. Herrajes de colgar y seguridad Kit base modelo HAES de SE ó similar. Acristalamiento hasta 20 mm. mediante juntas de epdm ó sellante de exterior. Instrucciones de fabricación, accesorios y montaje según catálogo técnico del fabricante. Incluso persiana tipo MONOBLOCK. Colocación en obra a premarco de aluminio mediante fijación mecánica, espuma de poliuretano y sellante de exterior. Dimensiones L x H + persiana cm.

Ensayos Marcado CE		
AIRE	Clase 3	TÉRMICA Uw = 2,6 W / m <sup>2</sup>
AGUA	8A	ACÚSTICA Rw 31 (-1,-3) dB
VENTO	C5	CARGAS Apto

\* Medidas de ensayo: 1,41 x 1,77 m. = 2,48 m<sup>2</sup>  
 \* Transmisión térmica calculada para carpintería de 5,51 m<sup>2</sup> con vidrio bajo emisivo 4/16/4  
 \* Atenuación acústica para carpintería con una superficie inferior a 3,1 m<sup>2</sup>



SISTEMAS EXPRAL  
 c/ Cormoranes, 18 - Polígono Industrial La Estación  
 28320 - Pinto (MADRID)  
 Tel: 91 691 54 11 / Fax: 91 691 58 79  
 E-mail: extension.sistemas@iviva.com

**PROYECTO BÁSICO**

**VENTANA TIPO Serie C97R**

CLIENTE:					
Nº PROYECTO:	Nº PLANO:	REVISIÓN:	FECHA:	DIBUJADO:	COMPROBADO:
P2011_0001	001	00	24.10.2011	JOSE LUIS	
OBJETO:		OBJETO:			
PROYECTO BÁSICO		VENTANA TIPO Serie C97R			

NOTA: LA SECCION EXPUESTA ES LA TIPO. SI NECESITA MAS INFORMACION PONGASE EN CONTACTO CON NUESTRO DISTRIBUIDOR O SOLICITELA A TRAVES DE NUESTRO CORREO: tecnico@sistemsexpral.com