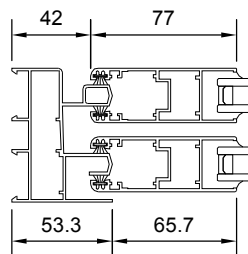
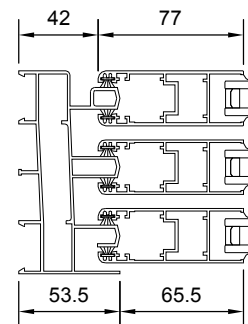


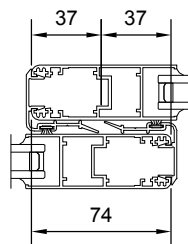
Marco Perimetral



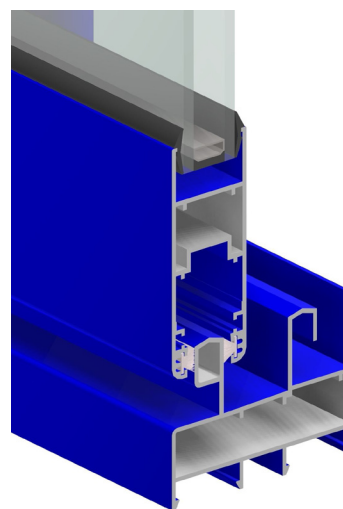
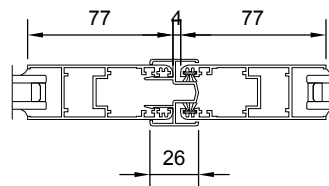
Marco Perimetral 3 Carriles



Nudo Central



Cierre 4 Hojas



Descripción

- Carpintería corredera montada a 45°.
- Marco de 71 mm y hoja de 29 mm.
- Espesor medio en marcos de 1.4 y 1.5 en hojas.
- Juntas de estanqueidad con burletes..
- Huevo de acristalamiento de 10 y 25 mm..

Ensayos Marcado CE

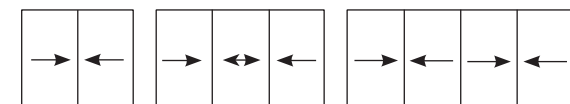
Medidas de ensayos: 1.380x1.770 mm : 2,44 m²

AIRE	2
AGUA	6A
VIENTO	C5
TÉRMICA	U _w = 3.3W/m ²
ACÚSTICA	R _w 29(-1;-3) dB

Transmitancia térmica calculada para carpintería de 4.34 m² con vidrio bajo emisivo 4/16/4
Atenuación acústica para carpintería con una superficie inferior a 3.10 m²

Aperturas

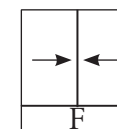
Ventanas



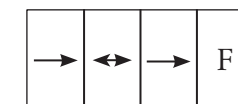
2 Hojas

3 Hojas

4 Hojas

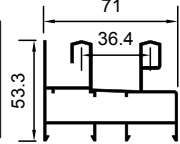
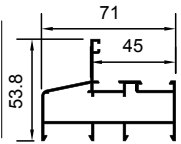
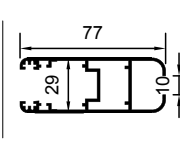
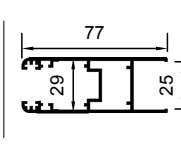
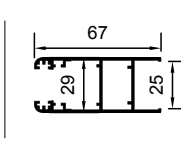
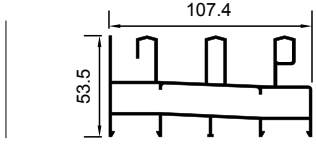
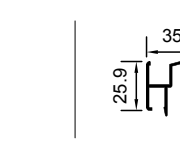
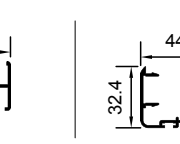
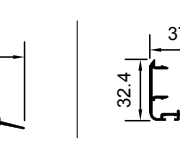
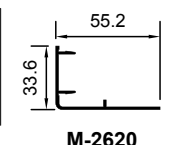
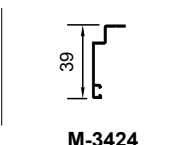
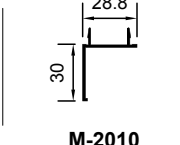
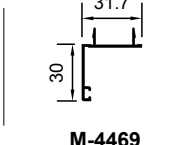
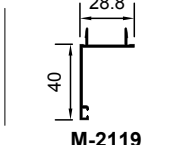
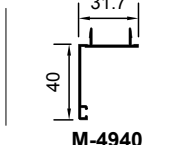
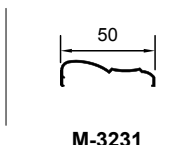

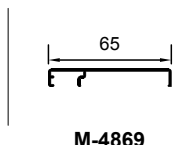
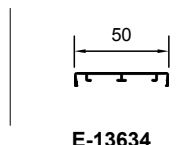
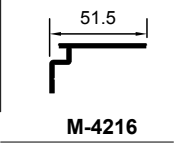
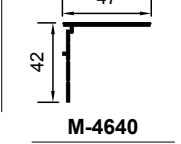
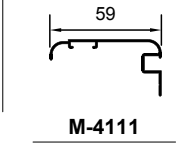
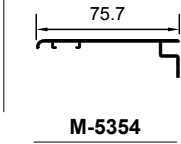


2 Hojas con Fijo

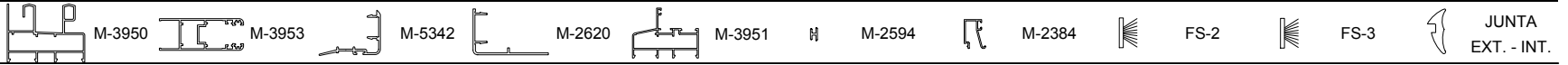


3 Hojas con Fijo

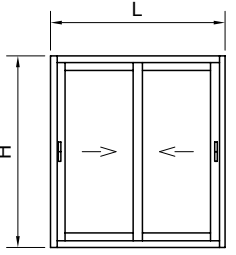
Perfiles C97

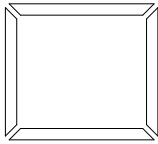
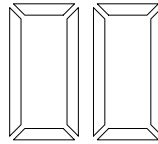

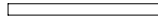
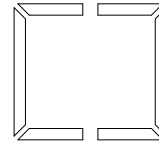

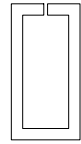
 M-3950	 M-3951	 M-3952	 M-3953	 M-4456	 M-3955	 M-4049	 M-5342	 M-5343	
 M-2620	 M-3424	 M-2010	 M-4469	 M-2119	 M-4940	 M-3231	 M-3232	 M-4869	 E-13634
 M-4216	 M-4640	 M-4111	 M-5354						

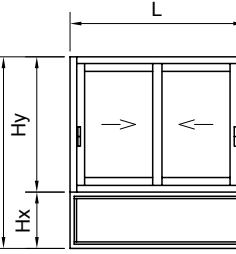
Secciones C97

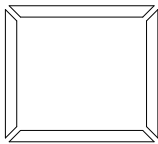
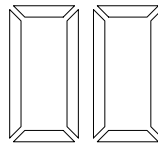


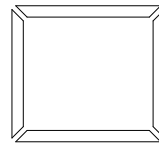

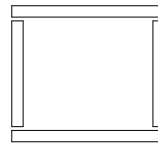
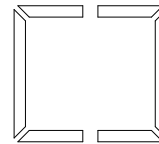

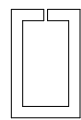


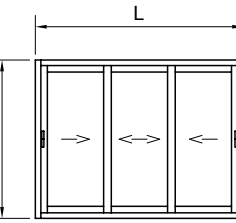
NOTA: Las medidas indicadas son orientativas, pudiendo variar según el tipo de herraje. Rogamos verifiquen las mismas antes de cortar material en serie.

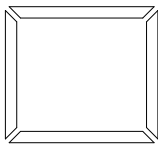
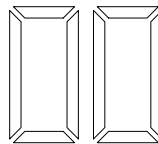


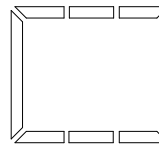

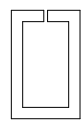


	2 de L 2 de H	4 de L / 2 - 5.3 4 de H - 84.6	2 de H - 84.6	1 de L			4 de L / 2 + 13.9 4 de L / 2 + 13.9 4 de H - 87.9	2 de H - 84.6	2 Unidades según medidas
									



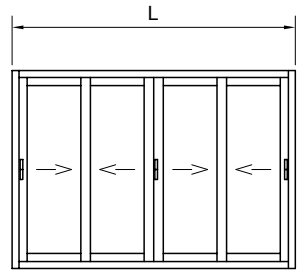
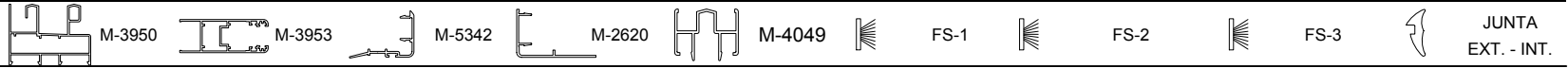
	2 de L 2 de Hy	4 de L / 2 - 5.3 4 de Hy - 84.6	2 de Hy - 84.6	1 de L	2 de L 2 de Hx	2 de L 2 de Hx	2 de L - 63.6 2 de Hx - 107.6	4 de L / 2 + 13.9 4 de L / 2 + 13.9 4 de Hy - 87.9	2 de Hy - 84.6	3 Unidades según medidas
										



	2 de L 2 de H	6 de L / 3 + 21.3 6 de H - 84.6	2 de H - 84.6	1 de L			4 de L / 3 + 12.7 4 de L / 3 + 12.7 4 de L / 3 + 7.4 4 de H - 87.9	4 de H - 84.6	3 Unidades según medidas
									

Secciones C97

NOTA: Las medidas indicadas son orientativas, pudiendo variar según el tipo de herraje. Rogamos verifiquen las mismas antes de cortar material en serie.



2 de L
2 de H

8 de L / 4 + 15.3
8 de H - 84.6

4 de H - 84.6

1 de L

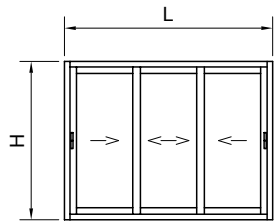
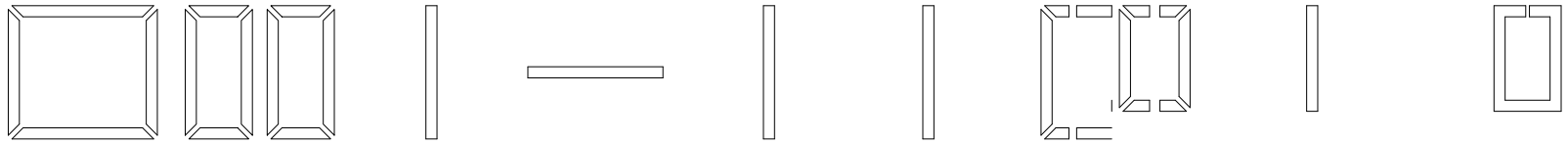
1 de H - 84.6

2 de H - 84.6

4 de L / 4 - 6.9
6 de L / 4 + 6.7
6 de L / 4 + 6.7
6 de H - 87.9

4 de H - 84.6

4 Unidades
según medidas



2 de L
2 de H

4 de L/3 - 6.2
2 de L/3 + 74
6 de H - 84.6

4 de H - 84.6

1 de L

8 de L/3 - 9.1
4 de L/3 + 71

8 de H - 84.6

3 Unidades
según medidas

