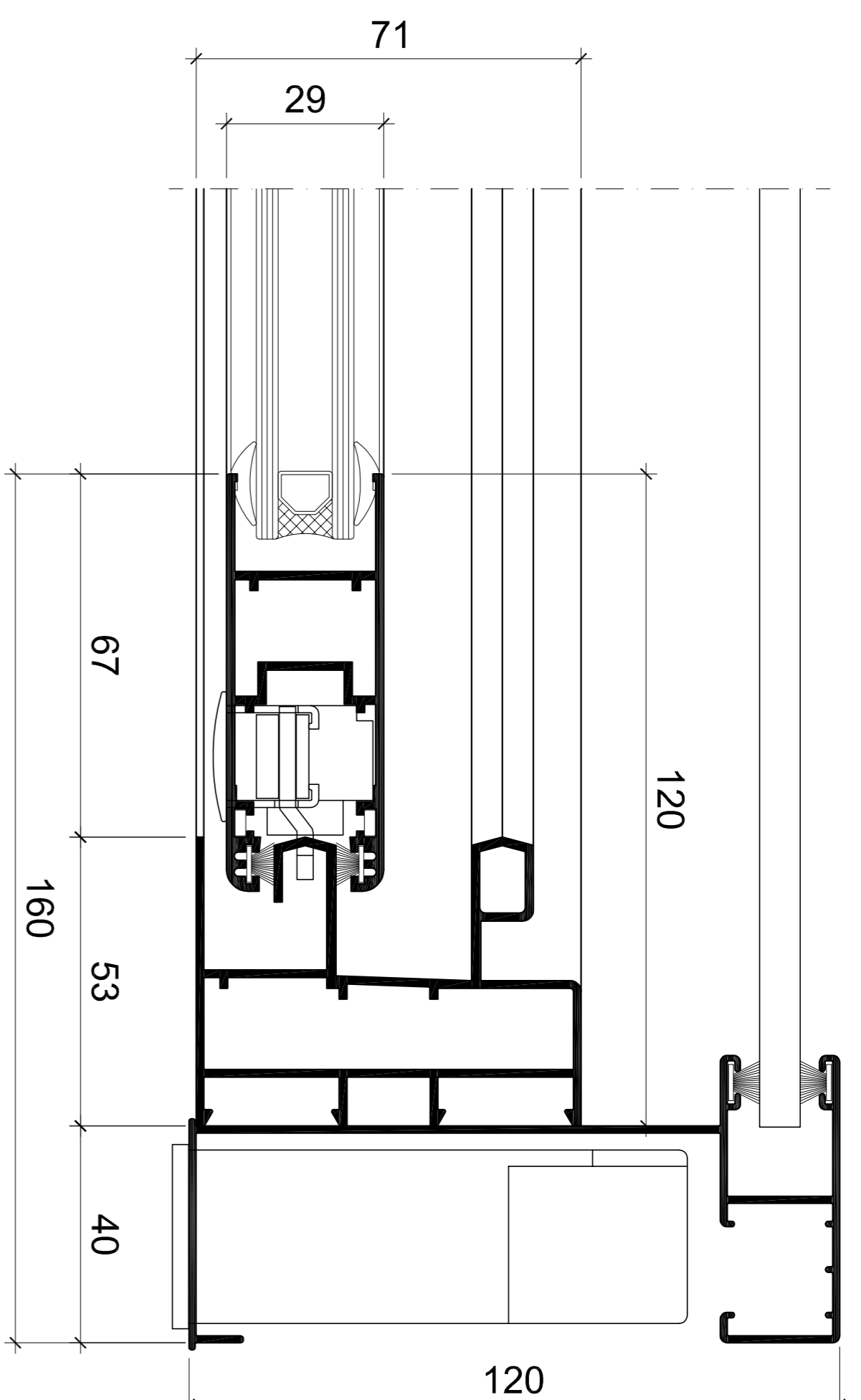
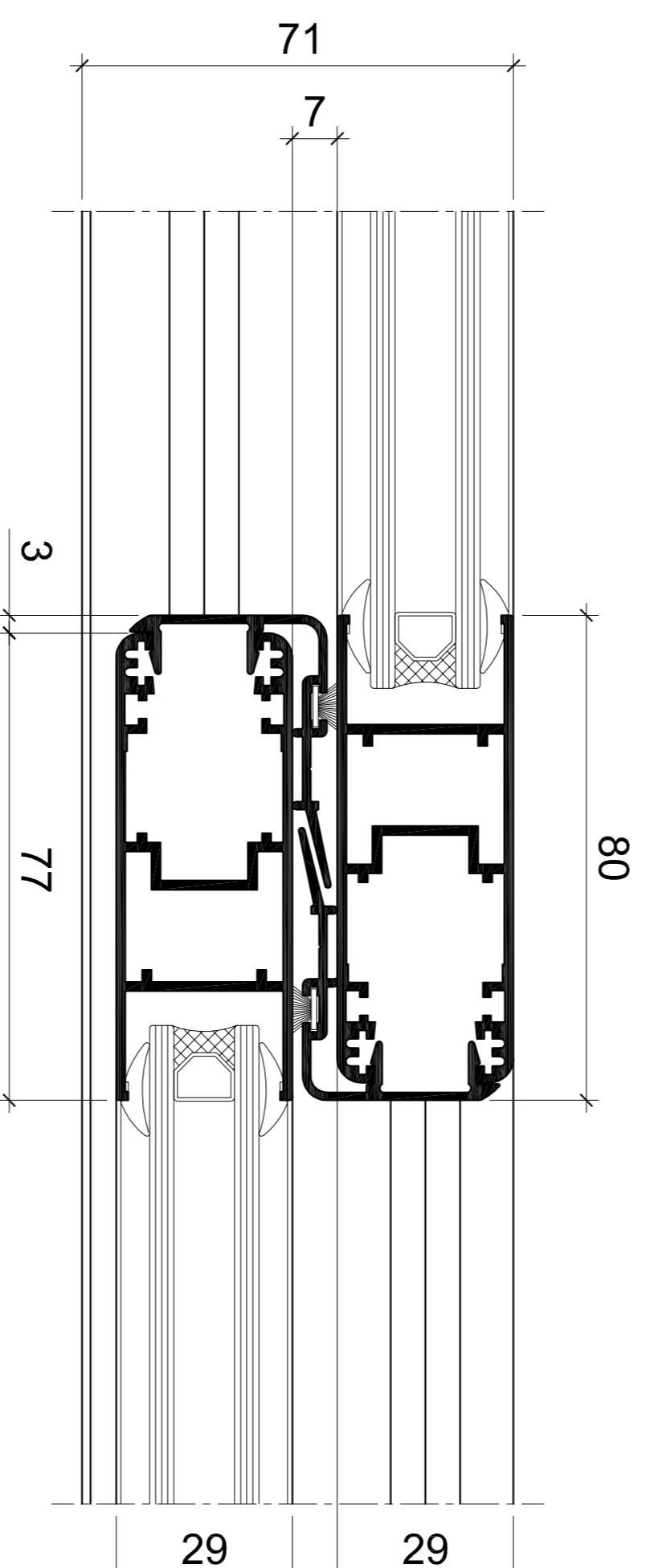


SECCION C

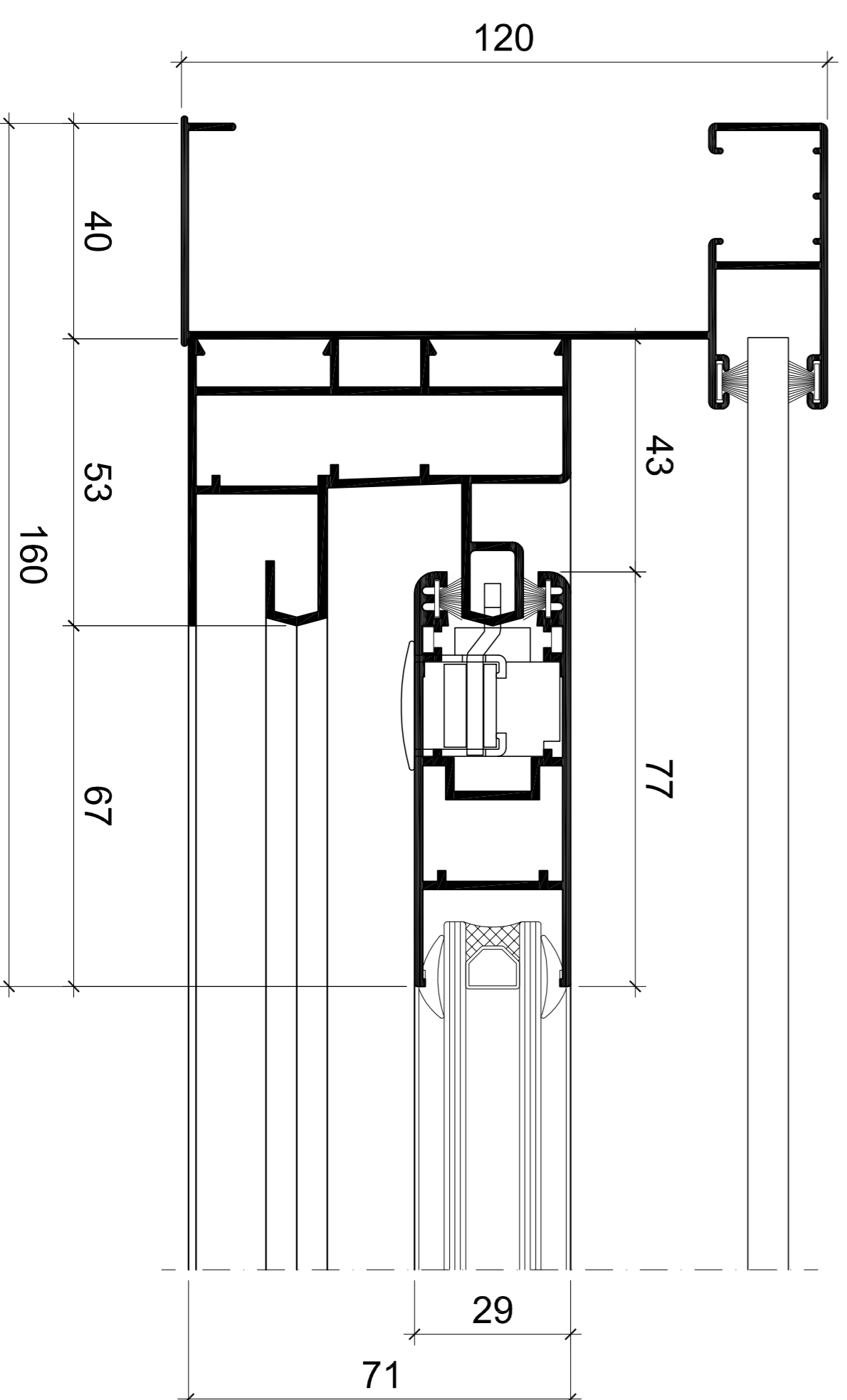
SECCION 6



SECCION A

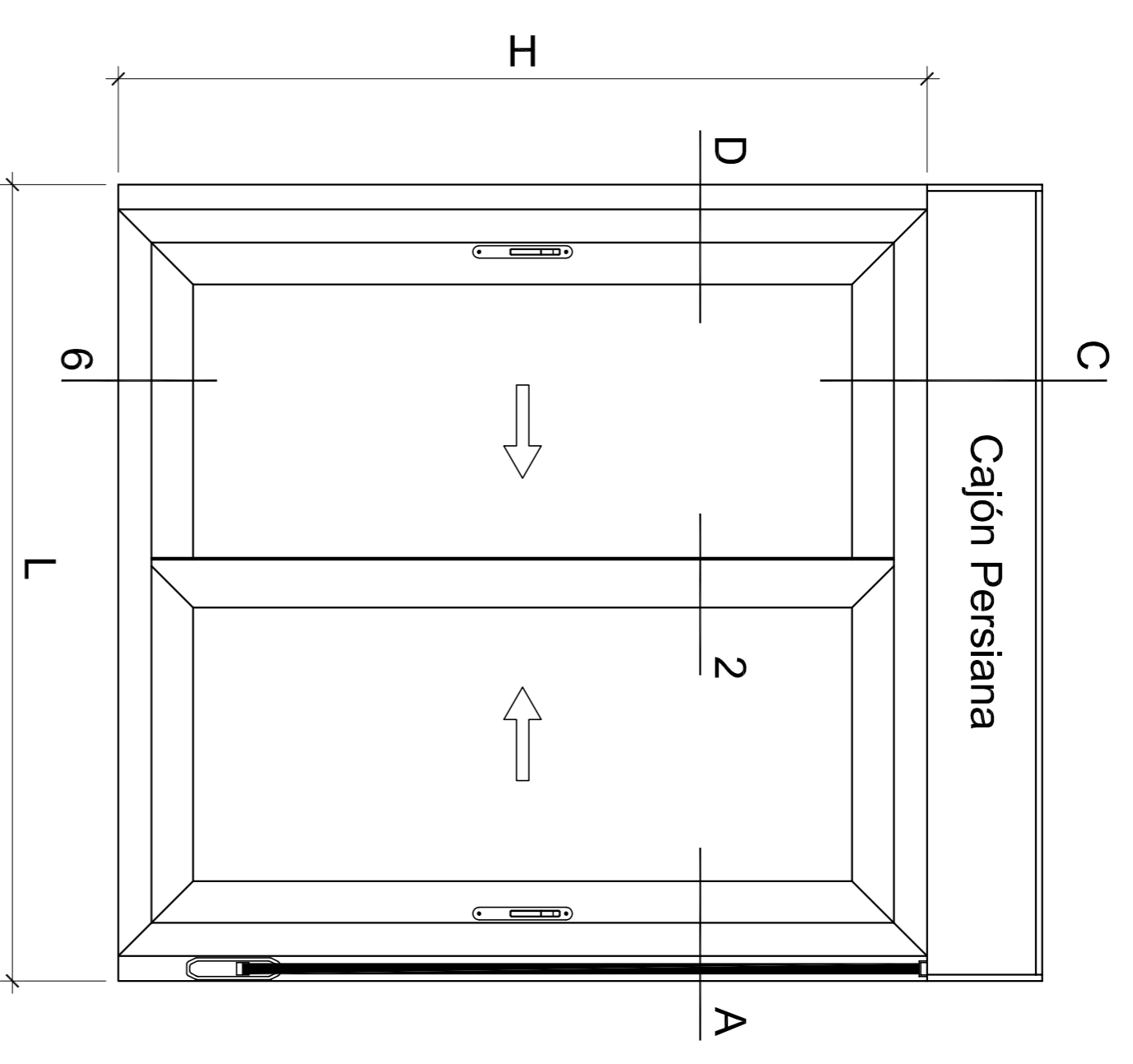


SECCION 2



SECCION A'

VENTANA CORREDERA DE 2 HOJAS con persiana



DESCRIPCION

V-3. Carpintería corredera de la serie C97 de SISTEMAS EXPRAL, formada a base de perfiles de aluminio extruido con aleación 6063 y tratamiento térmico T5 (UNE 38.337), de 71 mm. de sección, hojas de 29 mm. y doble film de polipropileno para estanqueidad, con acabado superficial lacado 60/100µ ó Anodizado 15µ según calidad QUALICOAT y QUALANOD respectivamente. Herrajes de colgar y seguridad Kit base modelo HAES de SE ó similar, Acristalamiento hasta 20 mm. mediante juntas de epdm ó sellante de exterior. Instrucciones de fabricación, accesorios y montaje según catálogo técnico del fabricante. Colocación en obra a premarco de aluminio mediante fijación mecánica, espuma de poliuretano y sellante de exterior. Incluso persiana tipo Monoblok. Dimensiones L x H + persiana cm.

Ensayos Marcado CE	
AIRE	Clase 2
AGUA	6A
WIND	C5
	TÉRMICA
	ACÚSTICA
	WIND
	Uw = 3,3 W / m ²
	Rw 29 (-1,-3) dB

* Medidas de ensayo: 1,39 x 1,77 m. = 2,45 m²
 * Transmisión térmica calculada para carpintería de 4,3 m² con vidrio bajo emisivo 4/16/4
 * Atenúación acústica para carpintería con una superficie inferior a 3,1 m²



SISTEMAS EXPRAL
 c/ Cormoranes, 18 - Polígono Industrial La Estación
 28320 - PINTO (MADRID)
 Tel: 91 691 54 11 / Fax: 91 691 58 79
 E-mail: expresion@expresion.com

PROYECTO BÁSICO

VENTANA TIPO Serie C97

CLIENTE:		PLANO:	
Nº PROYECTO:	P2011_0001	Nº PLANO:	001
REVISIÓN:	00	FECHA:	24.10.2011
ESCALA:	1:1	COMPROBADO:	JOSE LUIS

NOTA: LA SECCION EXPUESTA ES LA TIPO. SI NECESITA MAS INFORMACION PONGASE EN CONTACTO CON NUESTRO DISTRIBUIDOR O SOLICITELA A TRAVES DE NUESTRO CORREO: tecnico@sistemsexpral.com