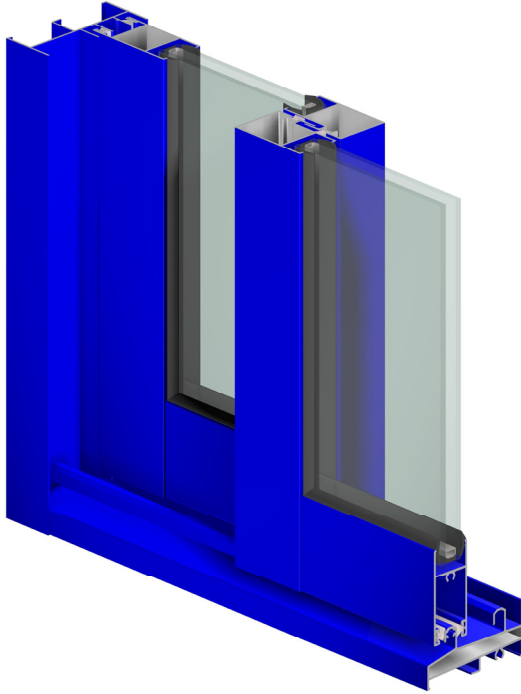


SERIE

C94



Características Técnicas

- **Aleación de Extrusión:**
 - 6063 (UNE 38-337)
- **Estado de Suministro:**
 - T5 (UNE 38-002)
- **Tipo de Estanqueidad al Aire-Agua:**
 - Doble junta de hilado de polipropileno.
 - Cortavientos en Marco Superior e Inferior con base de PVC e hilado de polipropileno.
 - Desagüe marco inferior.
- **Dimensiones:**
 - Marco de 75.4mm. y altura de carril de 35 o 50 mm.
 - Hojas de ancho 29.2 y altura de 55 y 60 mm.
 - Espesor medio en Marco y Hojas de 1.4mm.
 - Corte a 90° en marcos y hojas.
- **Tipos de Tapajuntas:**
 - Clip y Atornillado.
- **Hueco de Acristalamiento:**
 - De 10 y 22 mm
- **Accesorios:**
 - Ensamblés con tornillos.
 - Escuadras de alineamiento metálicas.
 - Kit de corredera.
- **Herrajes:**
 - Cierres embutidos y multipuntos.
 - Ruedas metálicas regulables con rodamientos de agujas.
- **Tratamiento de Superficie:**
 - Lacado: Con certificación QUALICOAT
 - Anodizado: Con calidad QUALANOD

Marcado CE

Ventana de 2,45 m ²	Aire 3	Agua 4A	Viento C5	Acústica 29(-1;-3) dB	Térmica 3.1W/m ²
--------------------------------	--------	---------	-----------	-----------------------	-----------------------------

- Transmiancia térmica calculada para carpintería de 4.31 m² con vidrio bajo emisivo 4/16/4
- Atenuación acústica para carpintería con una superficie inferior a 2.45 m² y un vidrio de 4/8/4

Permeabilidad al aire: UNE-EN 1026:2000

Estanqueidad al agua: UNE-EN 1027:2000

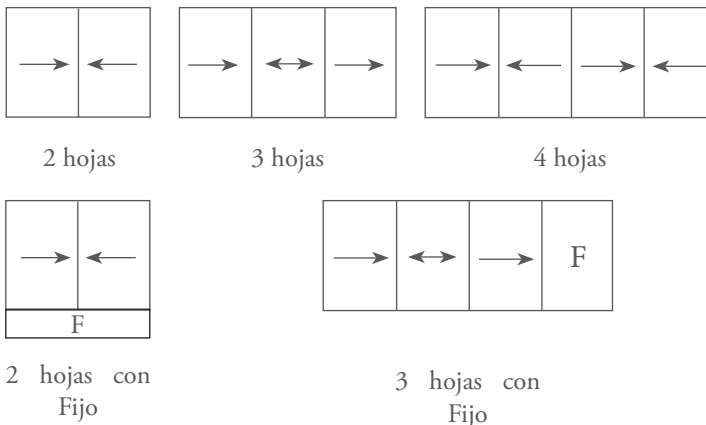
Resistencia al viento: UNE-EN 12211:2000

Aislamiento Acústico: UNE EN ISO 140-3:1995

Transmisión Térmica: UNE EN ISO 10077-2:2008

Aperturas

Ventanas



Sección

