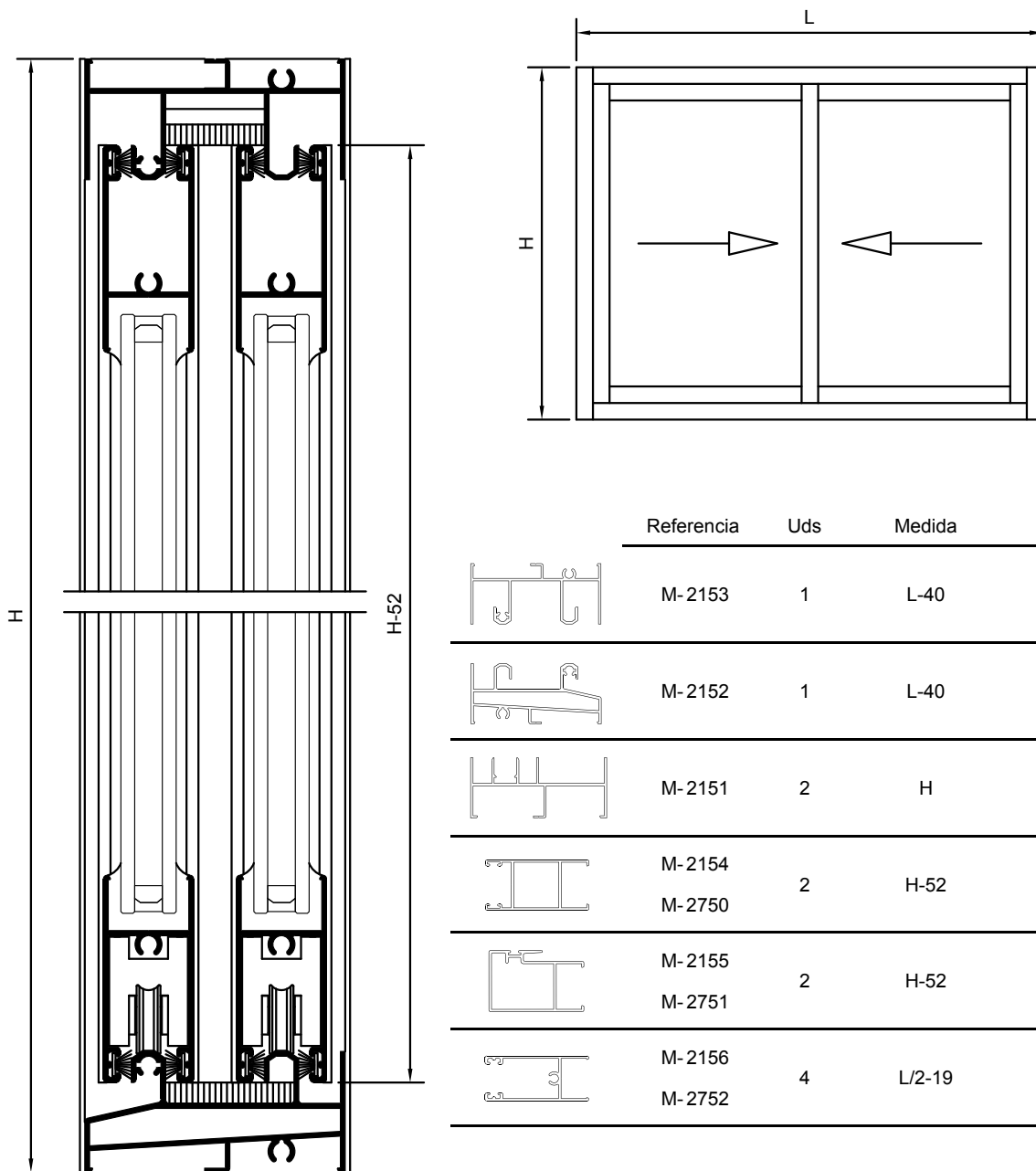
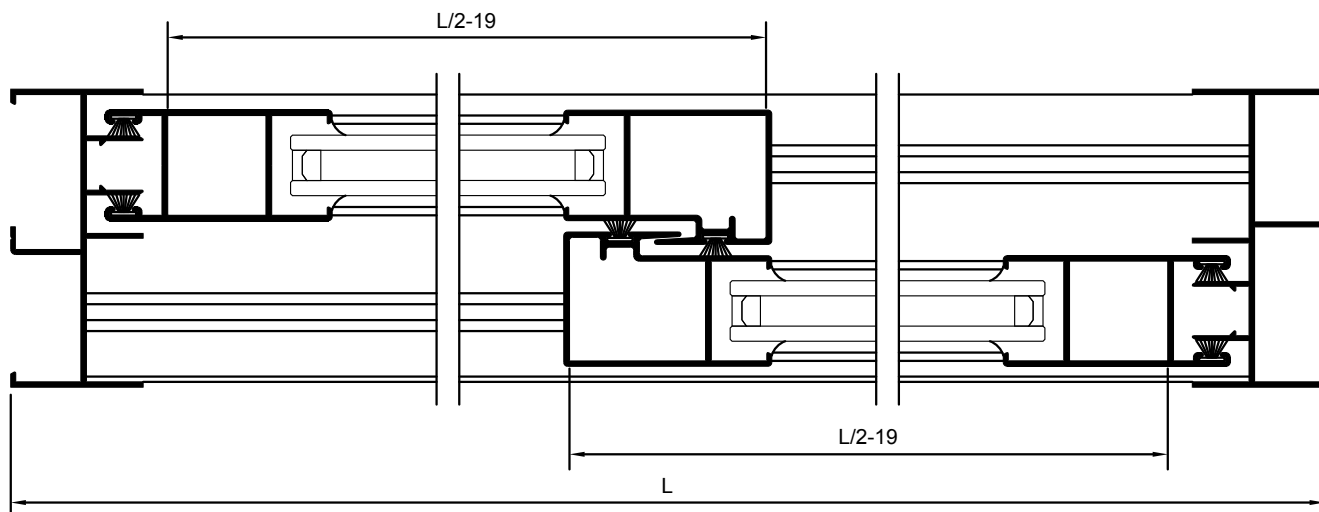


Ventana corredera 2 hojas

C94



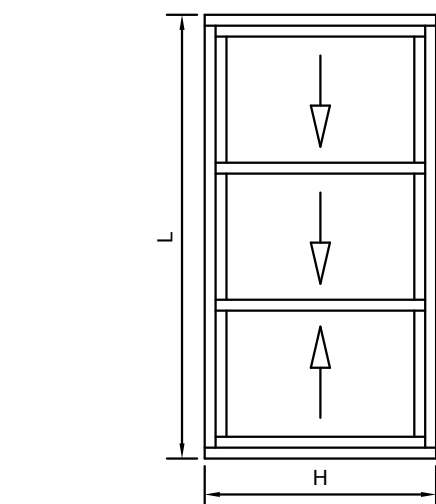
	Referencia	Uds	Medida	Corte
	M-2153	1	L-40	HORZ.
	M-2152	1	L-40	HORZ.
	M-2151	2	H	VERT.
	M-2154 M-2750	2	H-52	VERT.
	M-2155 M-2751	2	H-52	VERT.
	M-2156 M-2752	4	L/2-19	HORZ.



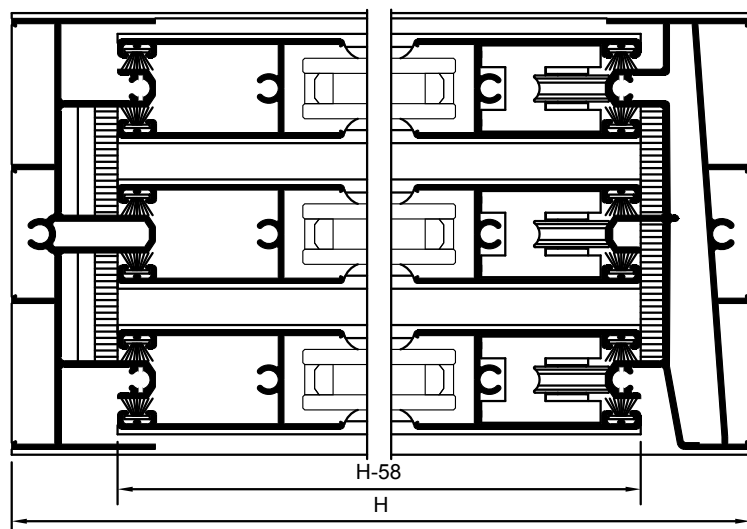
NOTA: Las medidas indicadas son orientativas, pudiendo variar según el tipo de herraje. Rogamos verifiquen las mismas antes de cortar material en serie.

Ventana corredera 3 hojas

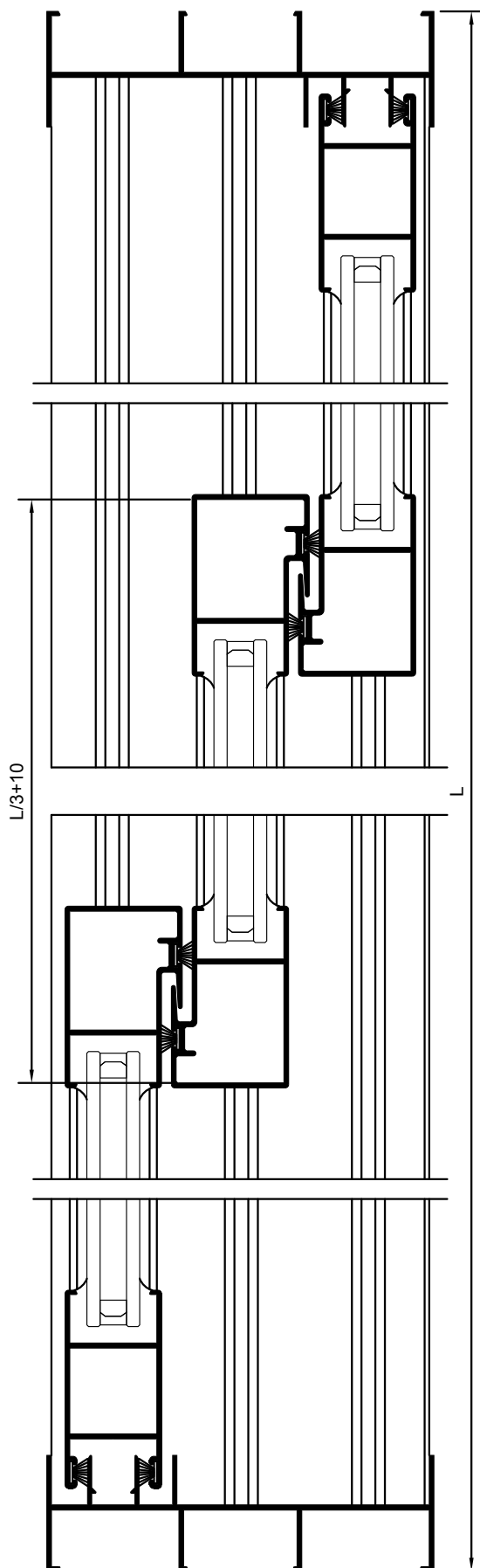
C94



Referencia	Uds	Medida	Corte
M-2488	1	L-40	HORZ.
M-2487	1	L-40	HORZ.
M-2486	2	H	VERT.
M-2154	2	H-58	VERT.
M-2750			
M-2155	4	H-58	VERT.
M-2751			
M-2156	4	L/3	HORZ.
M-2752	2	L/3+10	HORZ.

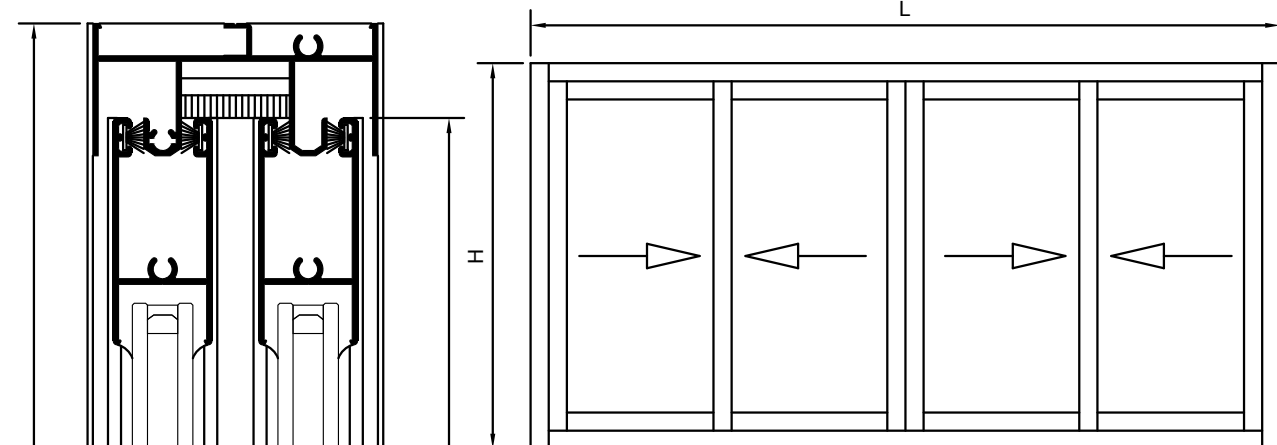


NOTA: Las medidas indicadas son orientativas, pudiendo variar según el tipo de herraje. Rogamos verifiquen las mismas antes de cortar material en serie.

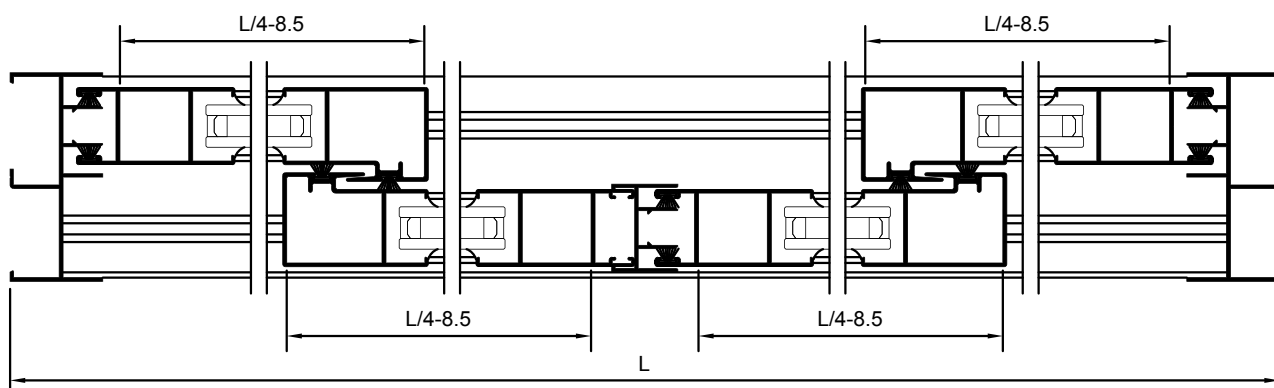


Ventana corredera 4 hojas

C94



	Referencia	Uds	Medida	Corte
	M-2153	1	L-40	HORZ.
	M-2152	1	L-40	HORZ.
	M-2151	2	H	VERT.
	M-2154	4	H-52	VERT.
	M-2750			
	M-2155	4	H-52	VERT.
	M-2751			
	M-2156	8	L/4-8.5	HORZ.
	M-2752			
	M-2162	1	H-52	VERT.



NOTA: Las medidas indicadas son orientativas, pudiendo variar según el tipo de herraje. Rogamos verifiquen las mismas antes de cortar material en serie.