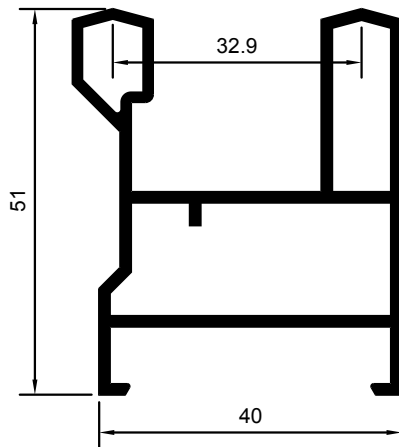
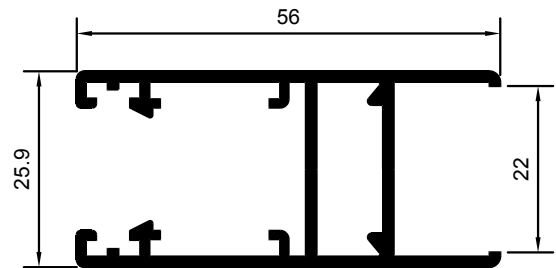


M-3525



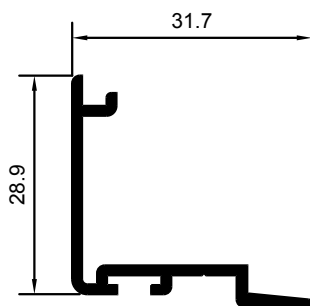
MARCO PERIMETRAL DE 40mm.

M-3967



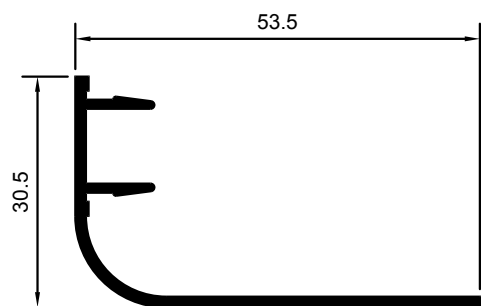
HOJA PERIMETRAL  
DOBLE VIDRIO

M-3288



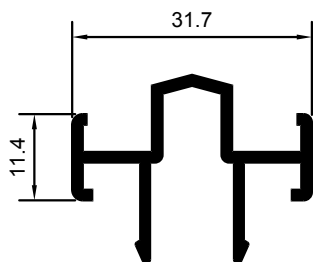
SUPLEMENTO HOJA CENTRAL

M-3289



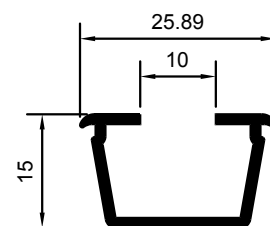
CORTAVIENTOS

M-3290



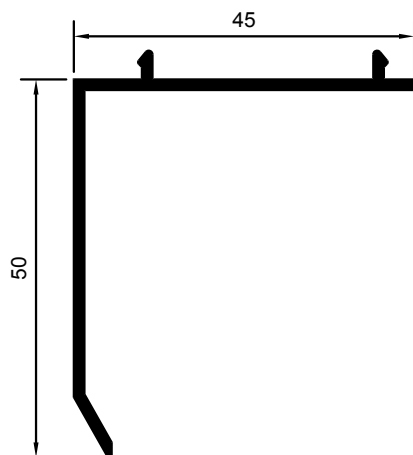
CIERRE CUATRO HOJAS

M-4197



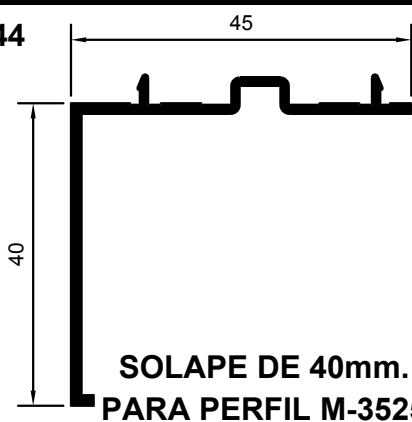
REDUCTOR DE CRISTAL

M-1131



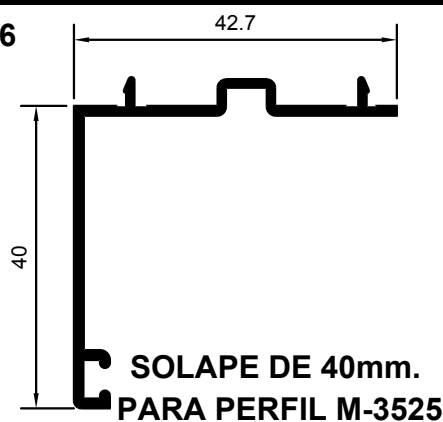
SOLAPE DE 50mm. PARA PERFIL M-3525

M-1544



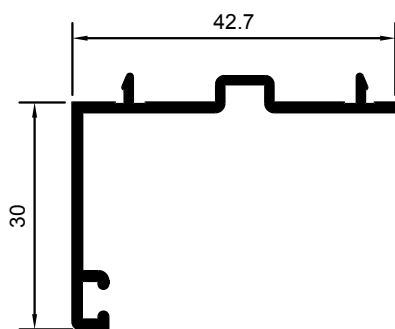
SOLAPE DE 40mm.  
PARA PERFIL M-3525

M-4156



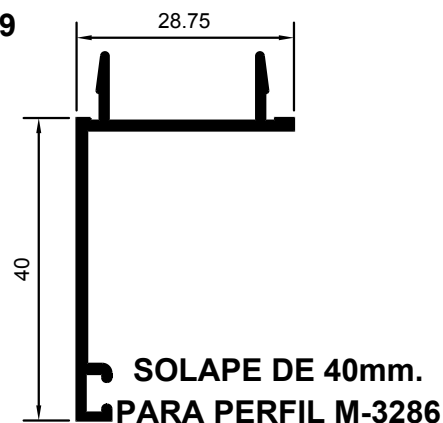
SOLAPE DE 40mm.  
PARA PERFIL M-3525

M-2986



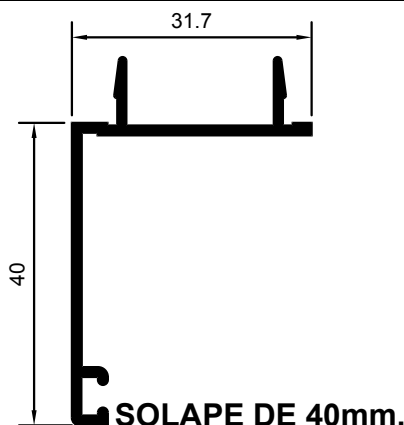
SOLAPE DE 30mm.  
PARA PERFIL M-3525

M-2119



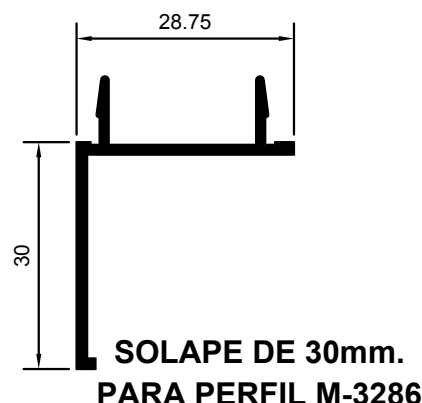
SOLAPE DE 40mm.  
PARA PERFIL M-3286

M-4940



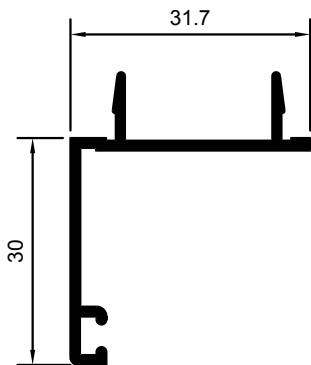
SOLAPE DE 40mm.

M-2010



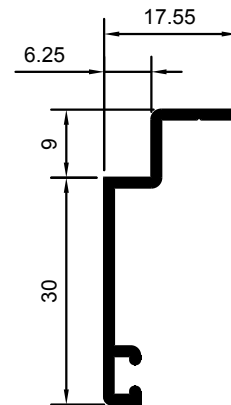
SOLAPE DE 30mm.  
PARA PERFIL M-3286

M-4469



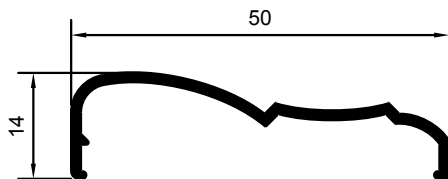
SOLAPE DE 30mm.

M-3424



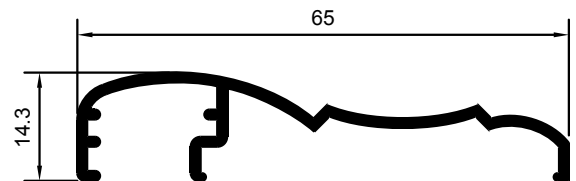
SOLAPE DE 30mm.  
PARA PERFIL M-3286

M-3231



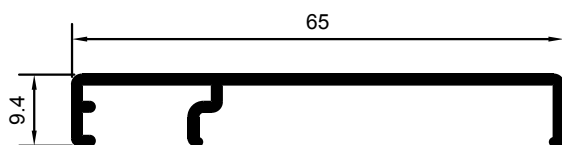
SOLAPE DE CLIP 50mm.

M-3232



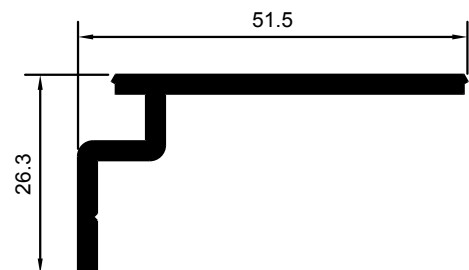
SOLAPE DE CLIP 65mm.

M-4869



SOLAPE DE CLIP 65mm.

M-4216



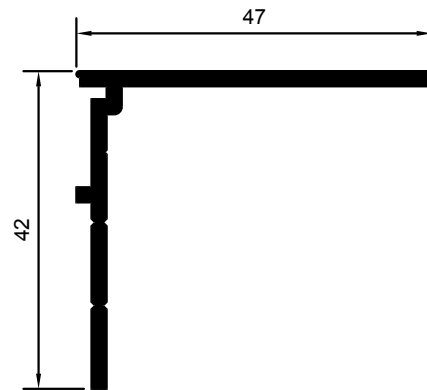
ENGANCHE SOLAPE DE CLIP

M-3105



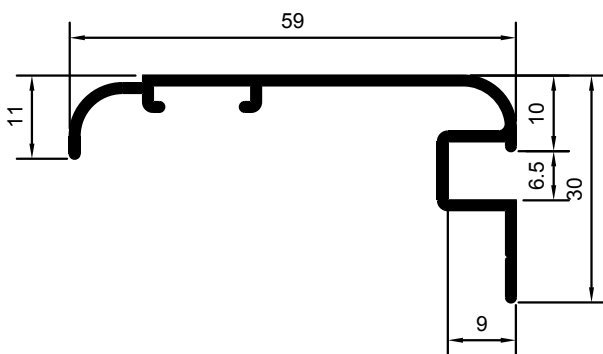
PERFIL DE UNIÓN  
PARA PERFIL M-3286

M-4640



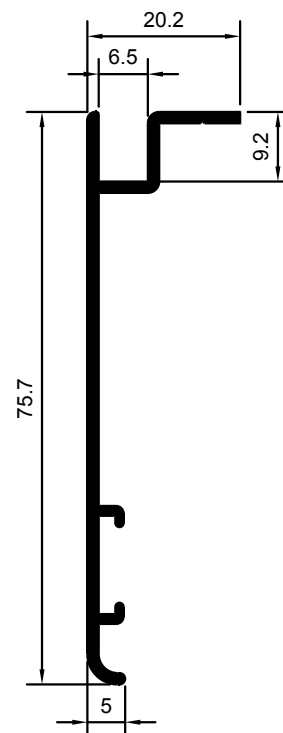
ENGANCHE SOLAPE DE CLIP

M-4111



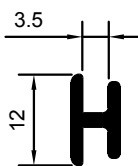
SOLAPE DE 59mm.

M-5354



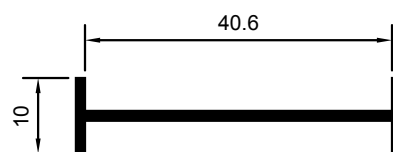
SOLAPE DE 75.7mm.

M-2594



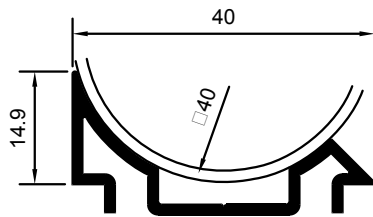
PERFIL DE UNIÓN  
PARA PERFIL M-3286

M-2546



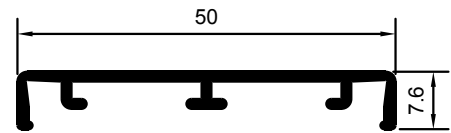
PERFIL DE UNIÓN

M-2875



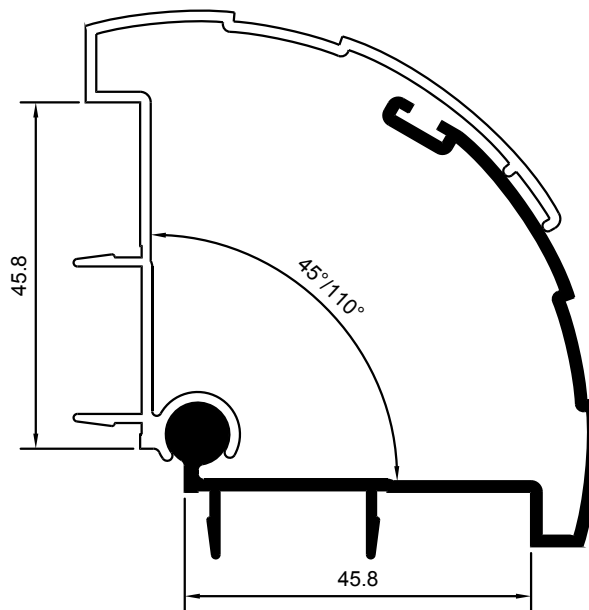
ESQUINERO GRADUABLE  
SOBRE TUBO DE Ø40mm.

E-13634



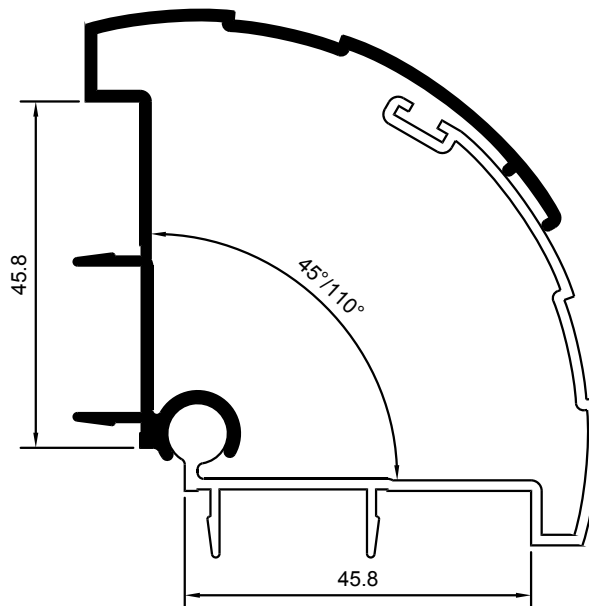
SOLAPE DE 50mm.

M-2013



ESQUINERO GRADUABLE PARA PERFIL M-3286

M-2014



ESQUINERO GRADUABLE PARA PERFIL M-3286