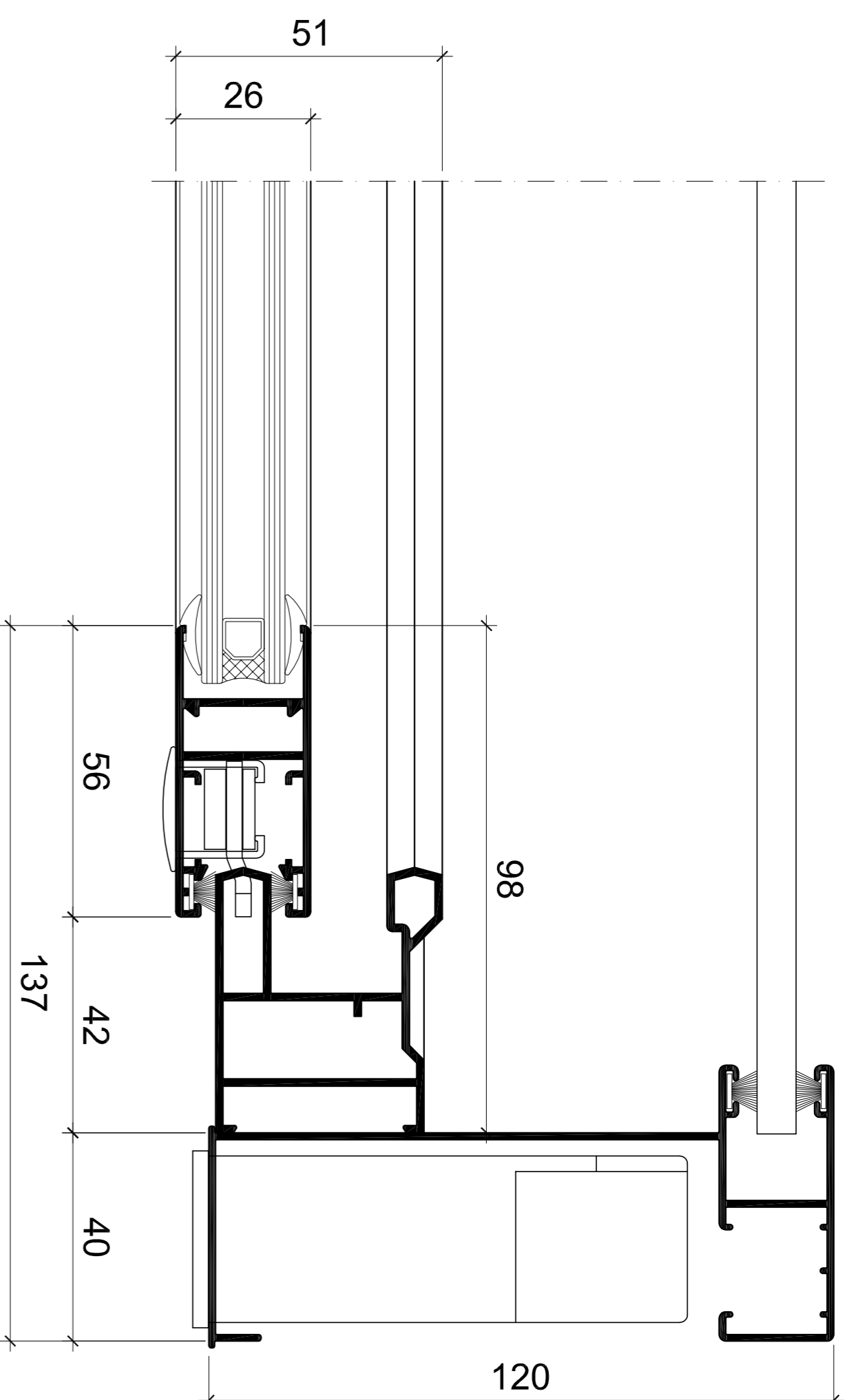
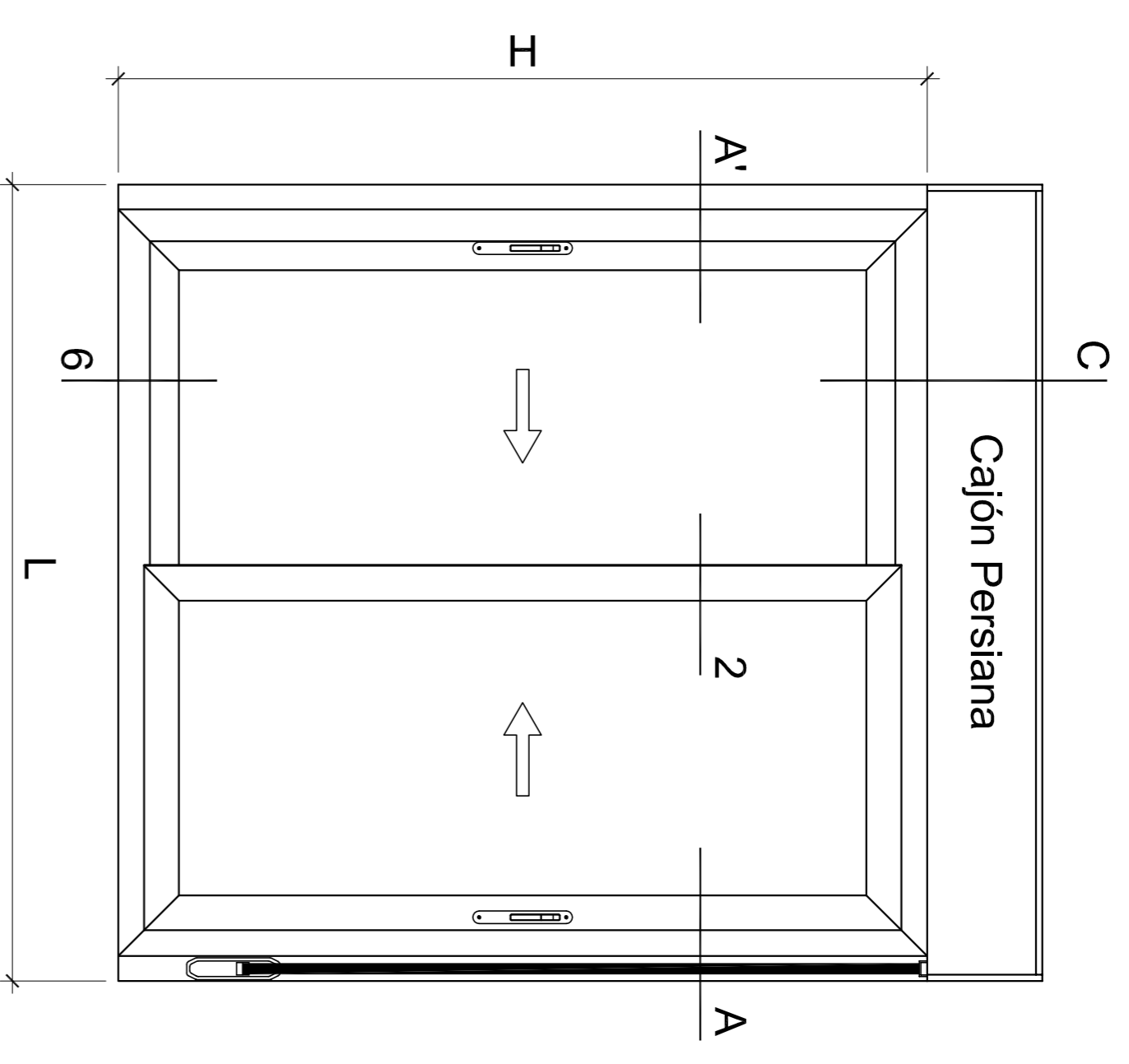


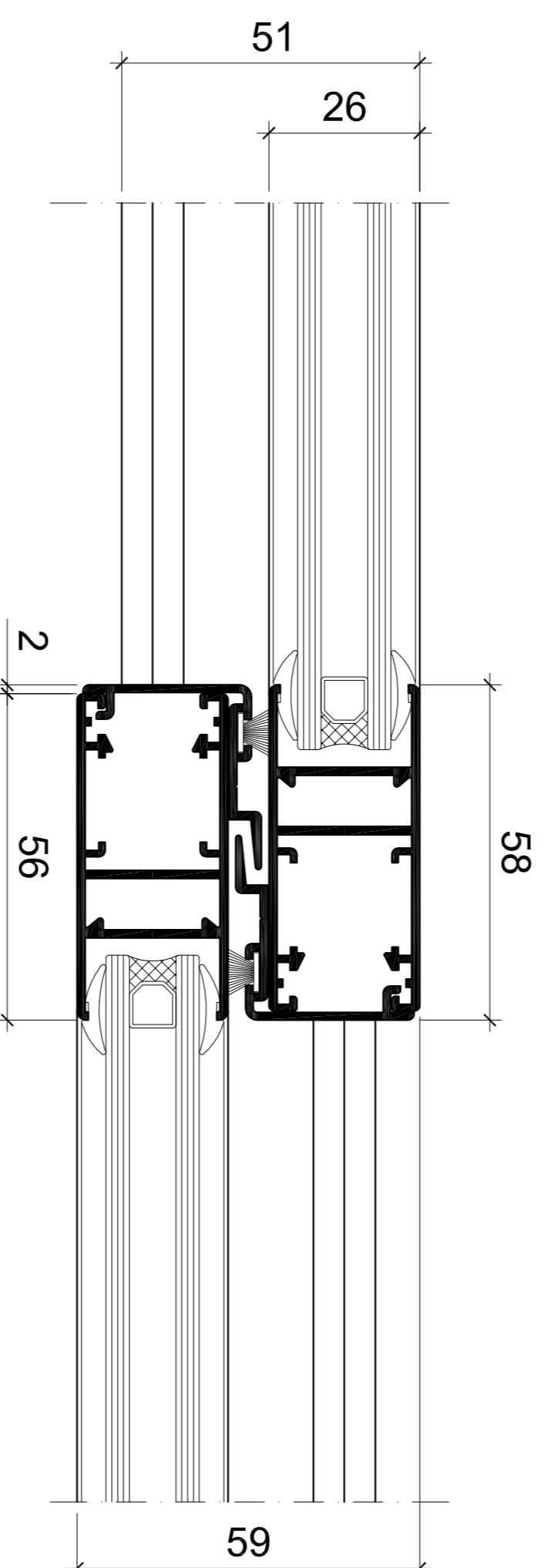
SECCION A



VENTANA CORREDERA DE 2 HOJAS con persiana



SECCION C



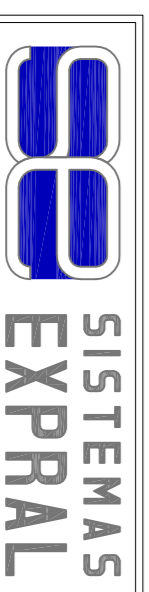
SECCION 2

DESCRIPCION

V-3. Carpintería corredera de la serie CP99 de SISTEMAS EXPRAL, formada a base de perfiles de aluminio extruido con aleación 6063 y tratamiento térmico T5 (UNE 38.337), de 58 mm. de sección, hojas de 26 mm. y doble film de polipropileno para estanqueidad, con acabado superficial lacado 60/100µ ó Anodizado 15µ según calidad QUALICOAT y QUALANOD respectivamente. Herrajes de colgar y seguridad Kit base modelo HAES de SE ó similar, Acristalamiento hasta 18 mm. mediante juntas de epdm ó sellante de exterior. Instrucciones de fabricación, accesorios y montaje según catálogo técnico del fabricante. Colocación en obra a premarco de aluminio mediante fijación mecánica, espuma de poliuretano y sellante de exterior. Incluso persiana tipo Monoblok. Dimensiones LXH + persiana cm.

Ensayos Marcado CE			
AIRE	Clase 2	TÉRMICA	Uw = 3,1 W / m ²
AGUA	2A	ACÚSTICA	Rw 26 (-1,-2) dB
VENTO	C1		

* Medidas de ensayo: 2,40 x 1,50 m. = 3,60 m²
 * Transmisión térmica calculada para carpintería de 4,3 m² con vidrio bajo emisivo 4/10/4
 * Atenúación acústica para carpintería con una superficie inferior a 3,6 m²



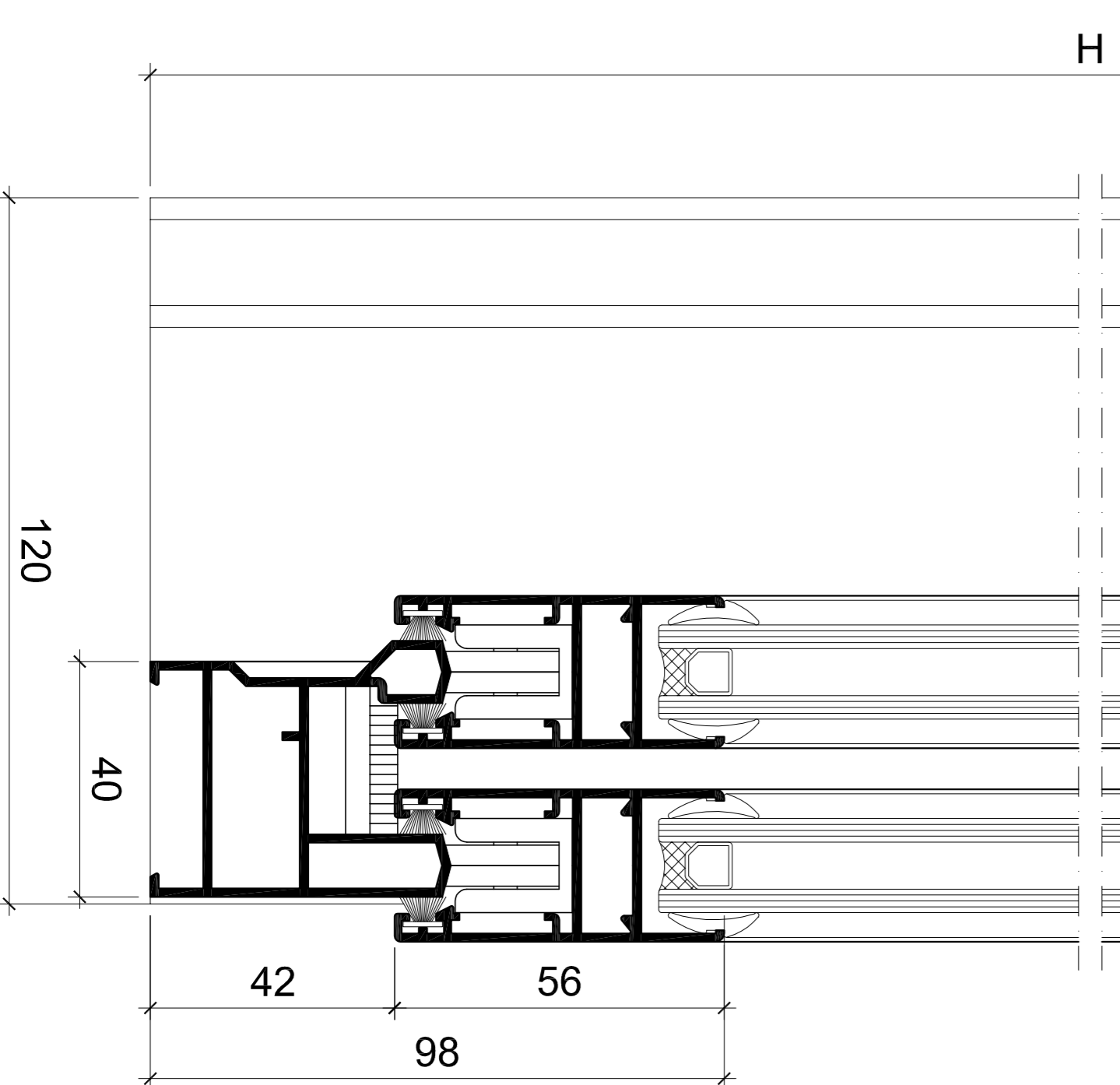
SISTEMAS EXPRAL
 c/ Cormoranes, 18 - Polígono Industrial La Estación
 28320 - PINTO (MADRID)
 Tel: 91 691 54 11 / Fax: 91 691 58 79
 E-mail: extension.sistemas@iviva.com

PROYECTO BÁSICO

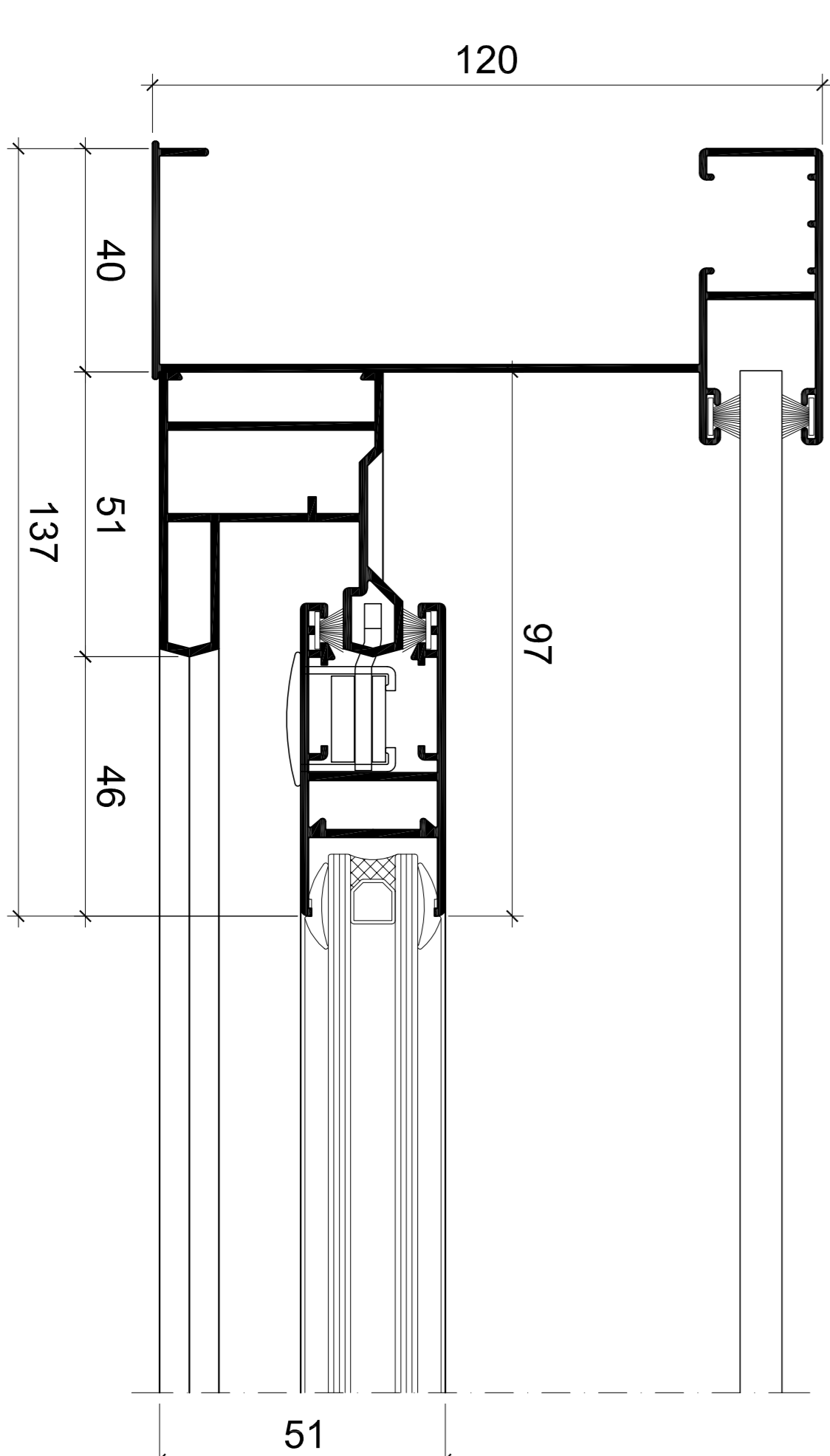
VENTANA TIPO Serie CP99

CLIENTE:			
Nº PROYECTO:	Nº PLANO:	REVISIÓN:	FECHA:
P2011_0001	001	00	24.10.2011
DIBUJADO:		COMPROBADO:	
JOSE LUIS			

NOTA: LA SECCION EXPUESTA ES LA TIPO. SI NECESITA MAS INFORMACION PONGASE EN CONTACTO CON NUESTRO DISTRIBUIDOR O SOLICITELA A TRAVES DE NUESTRO CORREO: tecnico@sistemasepral.com



SECCION 6



SECCION A'