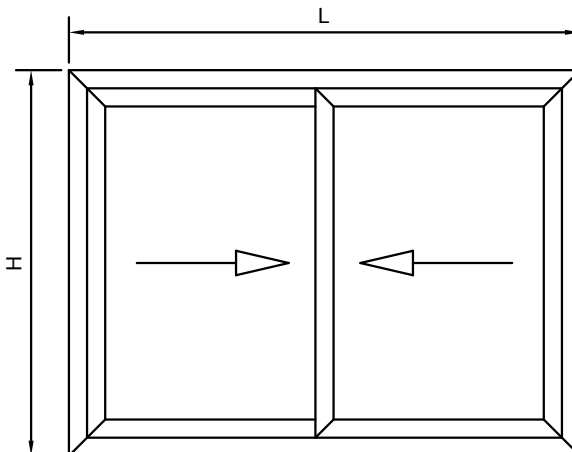
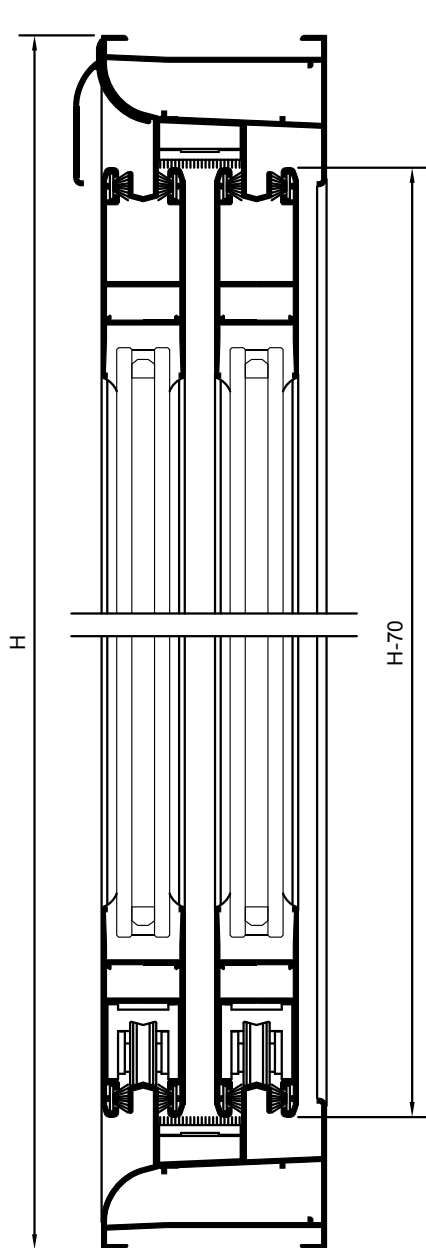
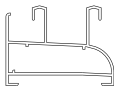





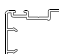



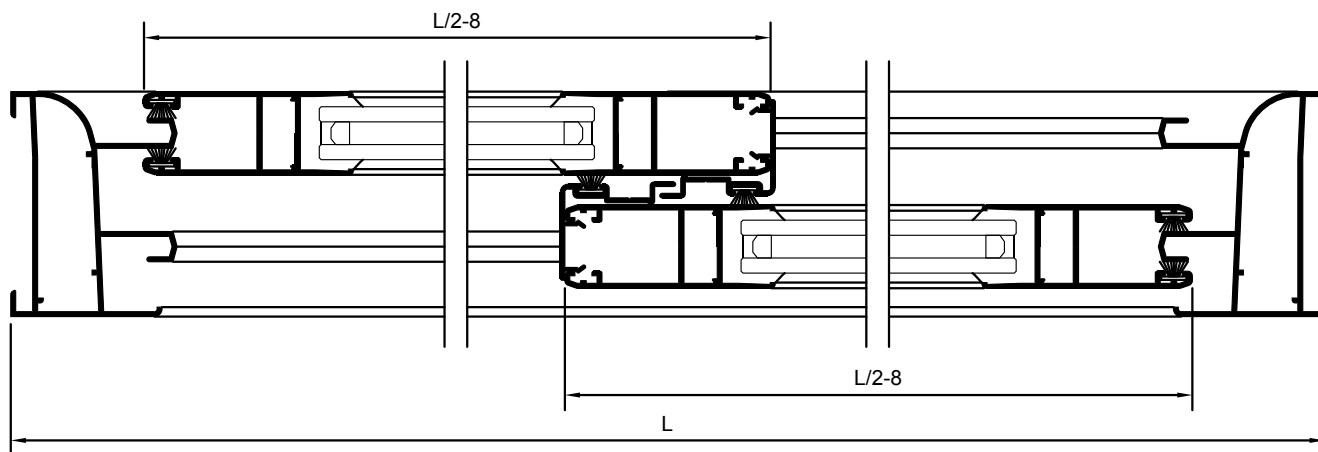


Ventana corr. 2 hojas

Euro2000



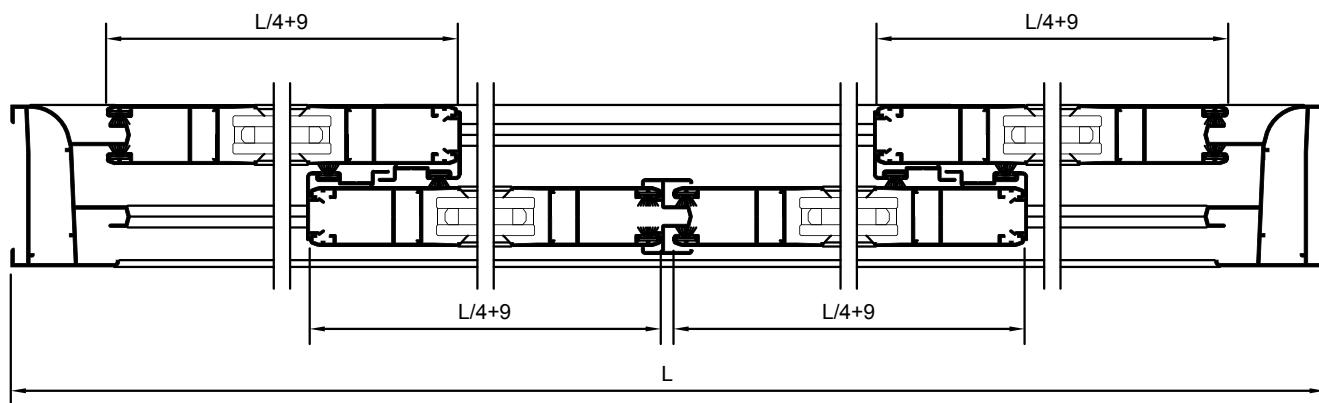
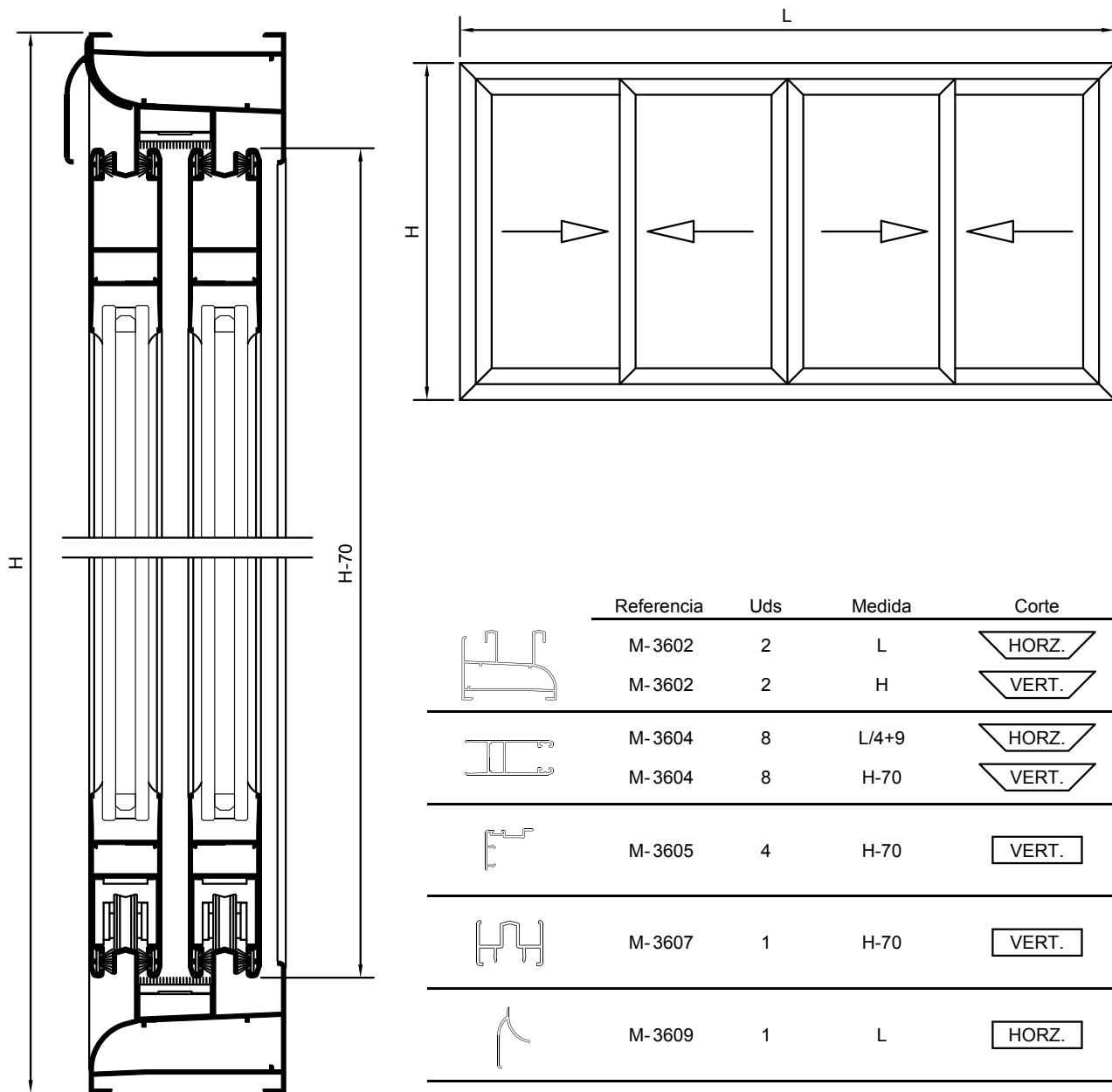
	Referencia	Uds	Medida	Corte
	M-3602	2	L	
	M-3602	2	H	
	M-3604	4	L/2-8	
	M-3604	4	H-70	
	M-3605	2	H-70	
	M-3609	1	L	



NOTA: Las medidas indicadas son orientativas, pudiendo variar según el tipo de herraje. Rogamos verifiquen las mismas antes de cortar material en serie.

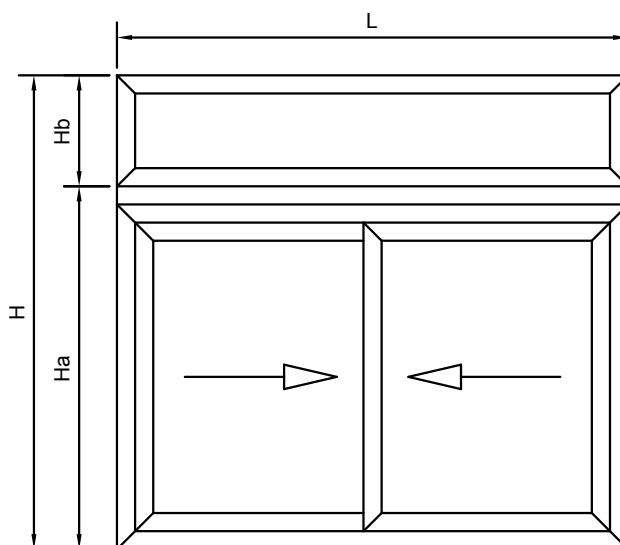
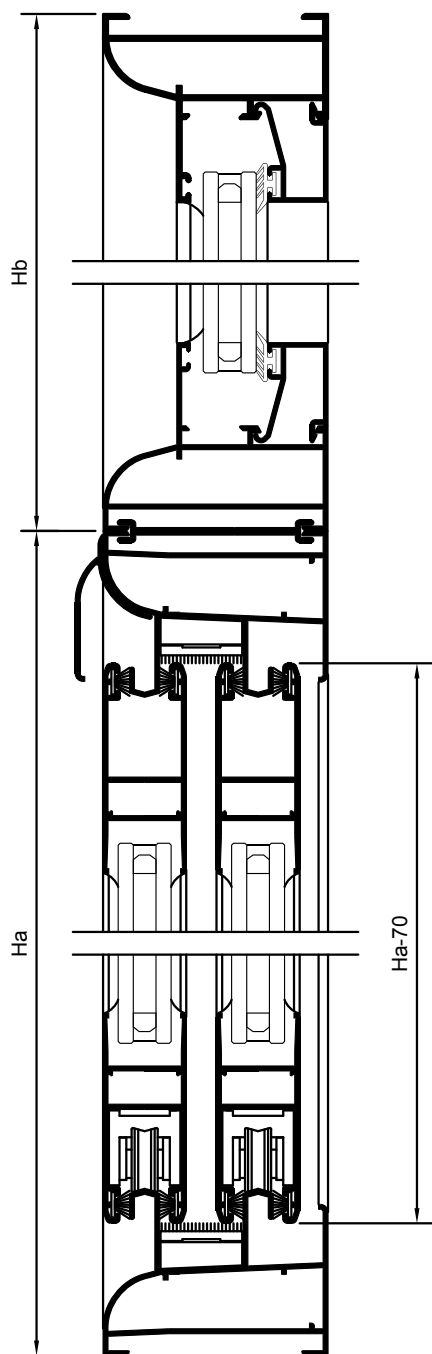
Ventana corr. 4 hojas

Euro2000

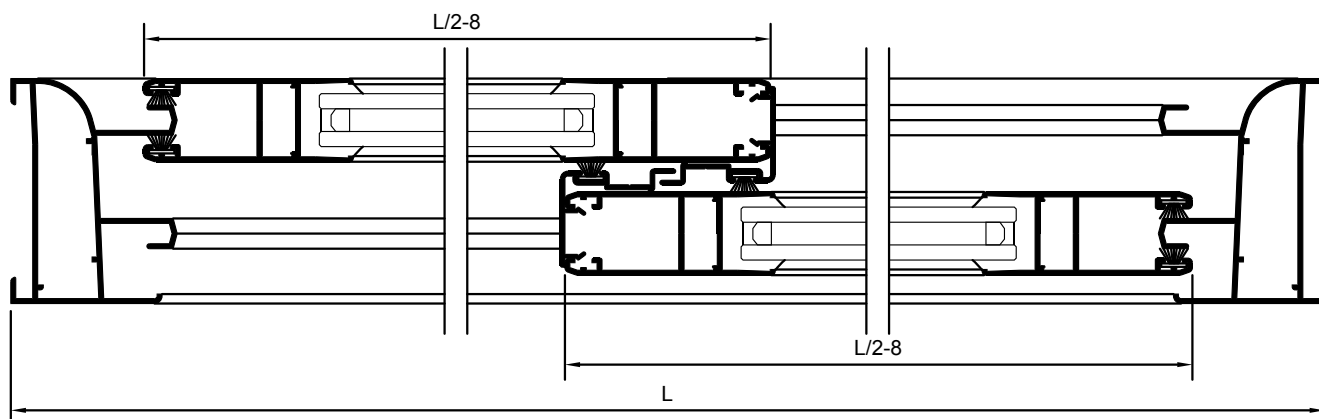


NOTA: Las medidas indicadas son orientativas, pudiendo variar según el tipo de herraje. Rogamos verifiquen las mismas antes de cortar material en serie.

Ventana corr. 2h y fijo Euro2000



	Referencia	Uds	Medida	Corte
	M-3602	2	L	HORZ.
	M-3602	2	Ha	VERT.
	M-3604	4	L/2-8	HORZ.
	M-3604	4	Ha-70	VERT.
	M-3605	2	Ha-70	VERT.
	M-3609	1	L	HORZ.
	M-3606	2	L	HORZ.
	M-3606	2	Hb	VERT.
	M-2384	2	CORTAR DESPUÉS DE ARMADO	HORZ.
	M-2384	2		VERT.



NOTA: Las medidas indicadas son orientativas, pudiendo variar según el tipo de herraje. Rogamos verifiquen las mismas antes de cortar material en serie.