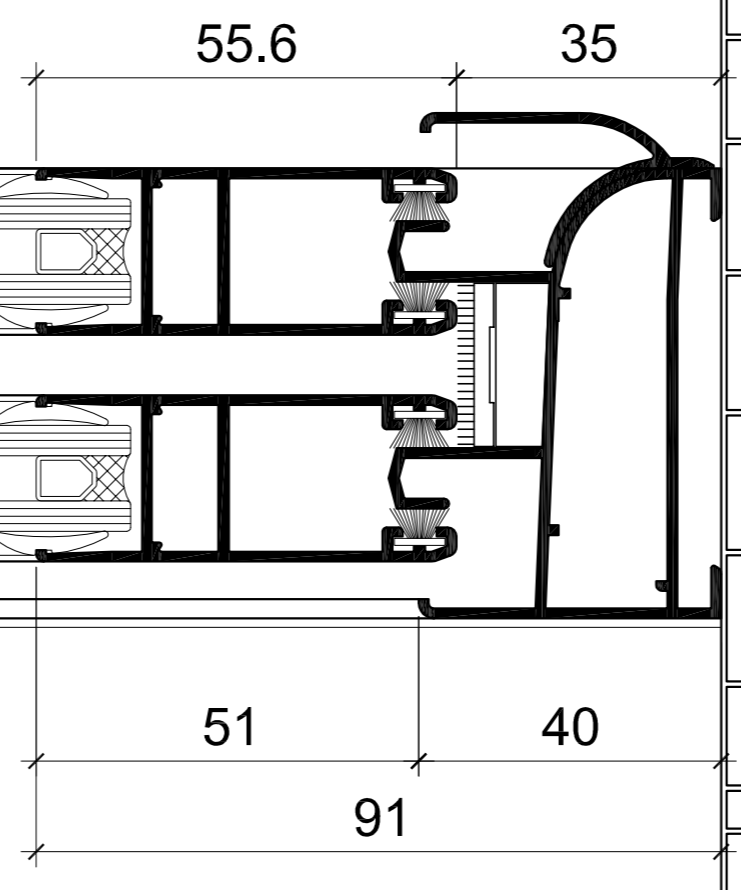
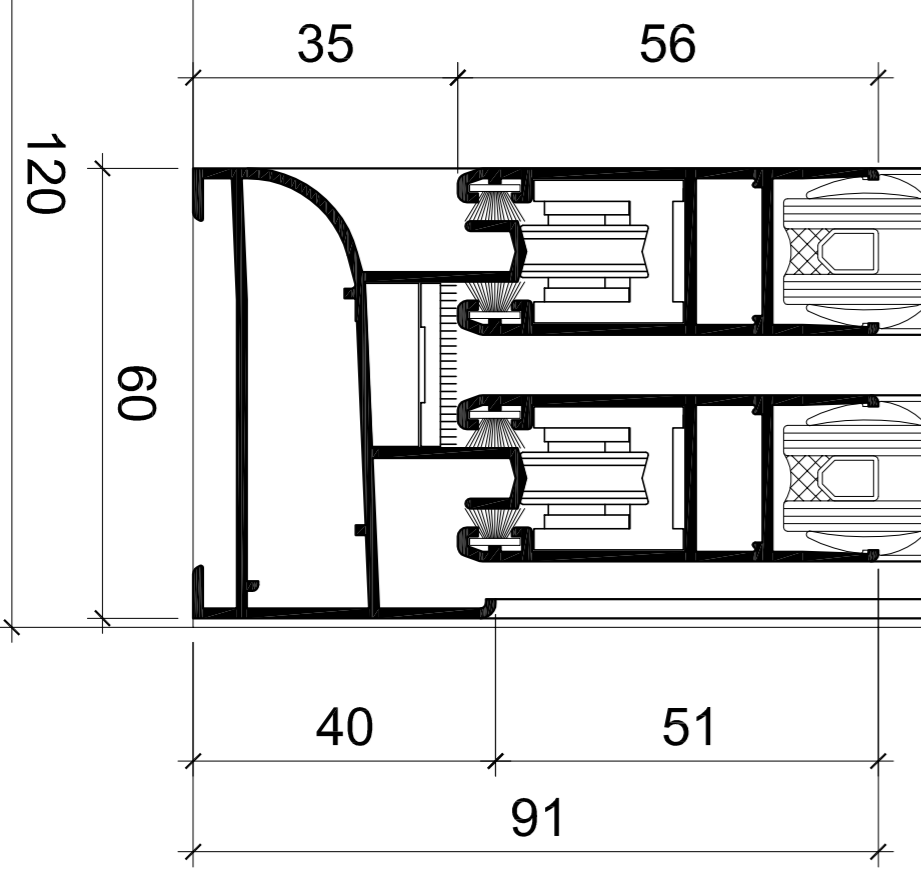


SECCION C

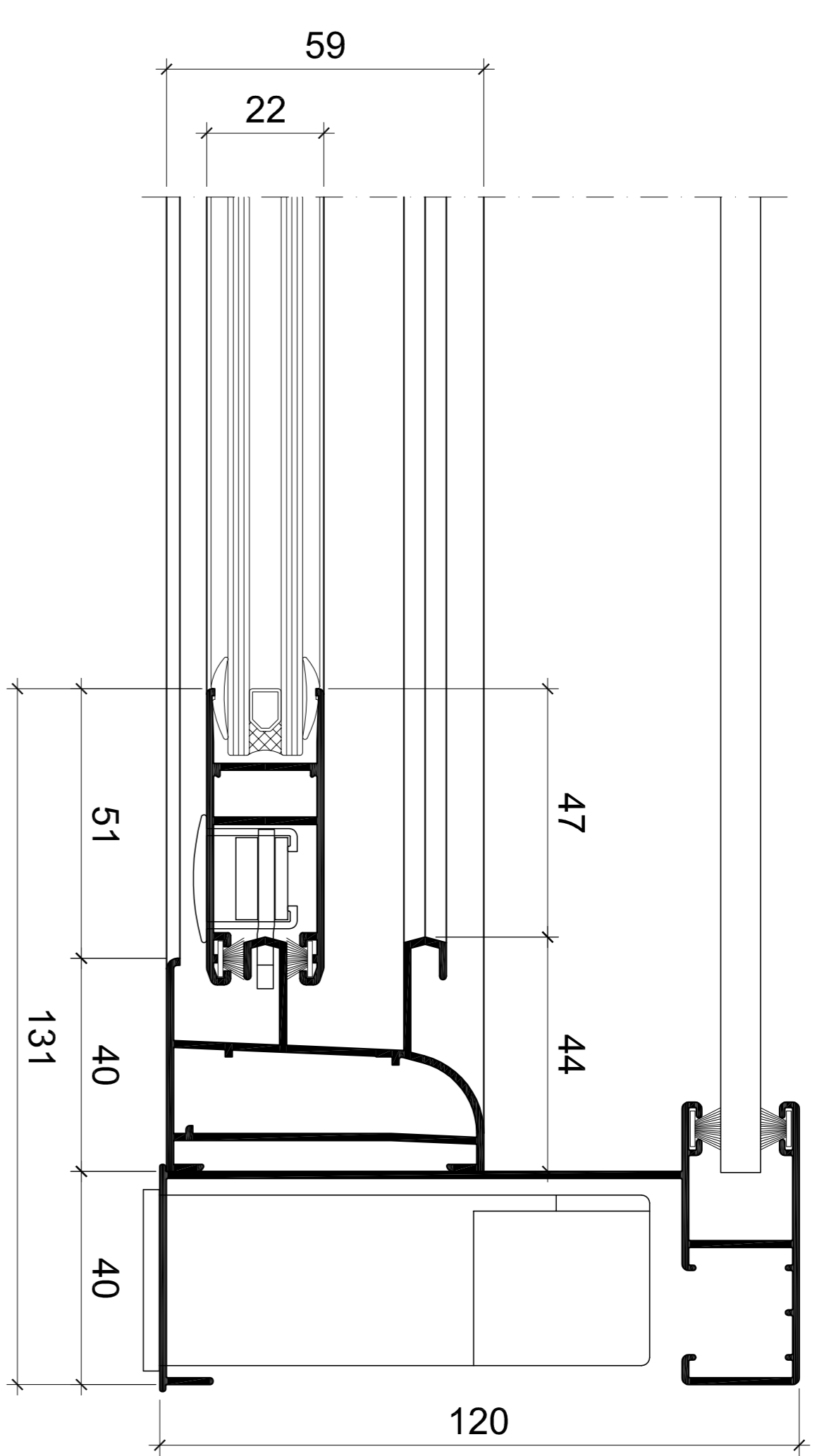


H

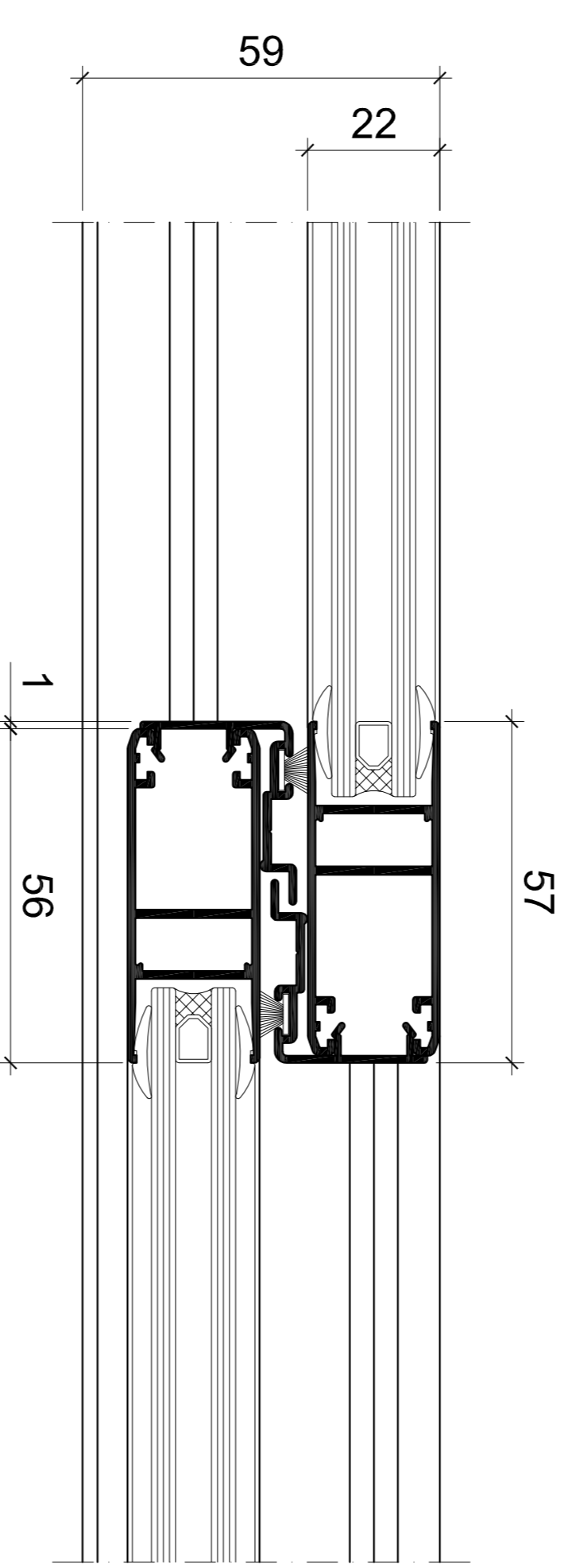
SECCION 6



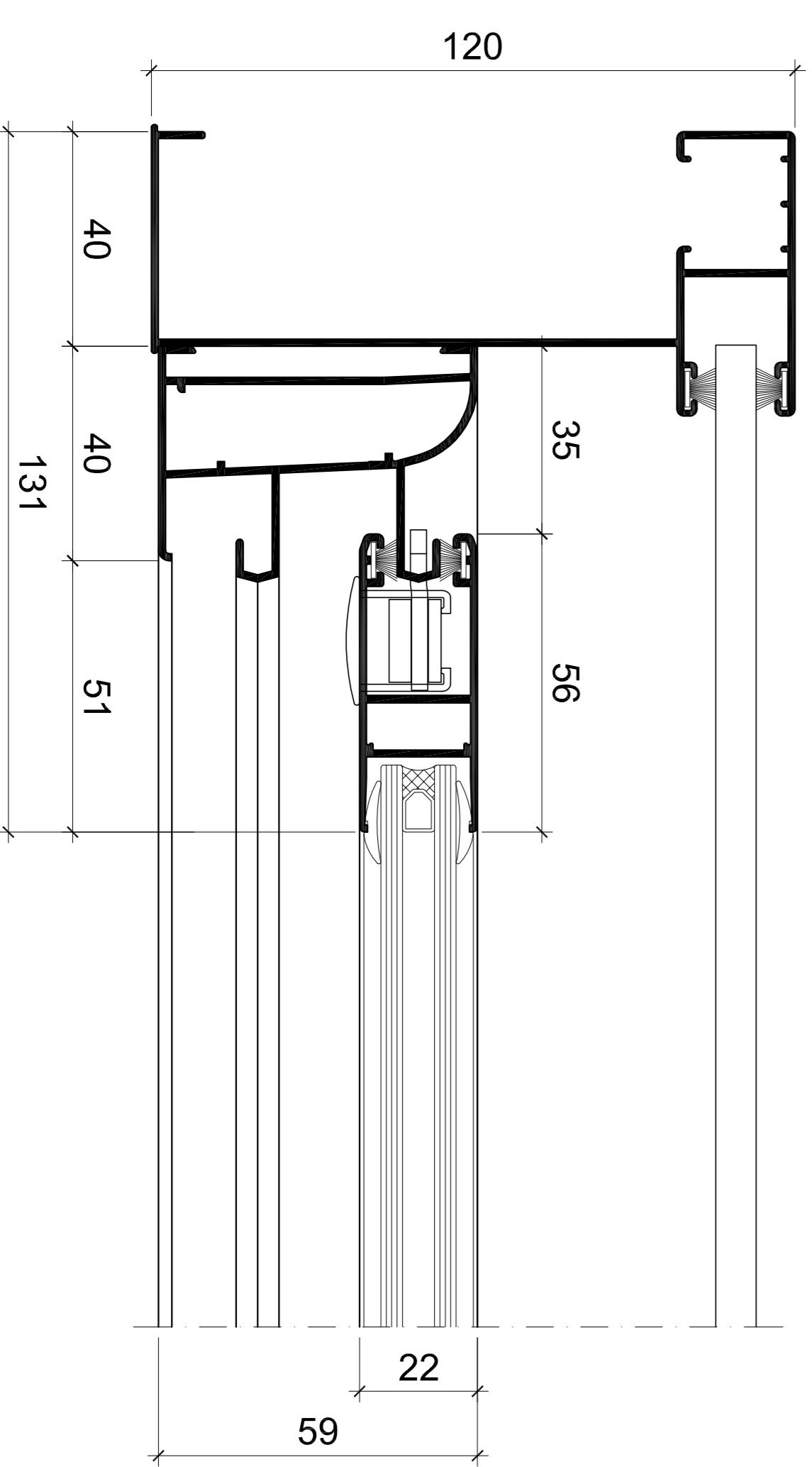
SECCION A



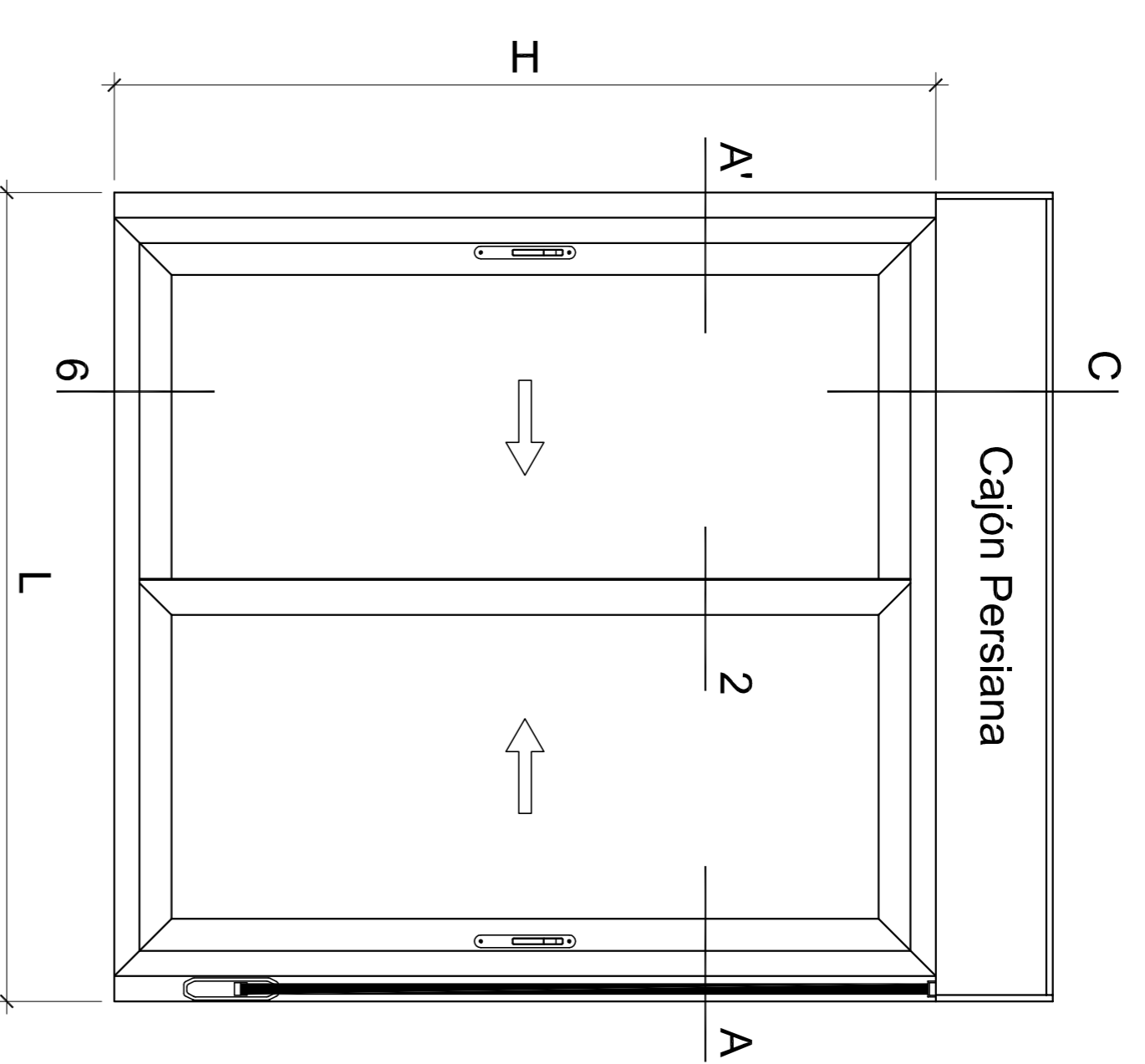
SECCION 2



SECCION A'



VENTANA COREDERA DE 2 HOJAS con persiana

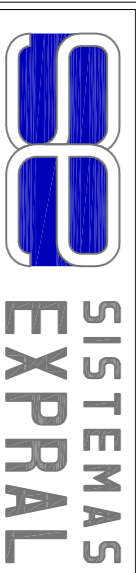


DESCRIPCION

V-3. Carpintería de la serie EURO 2000 de SISTEMAS EXPRAL, formada a base de perfiles de aluminio extruido con aleación 6063 y tratamiento térmico T5 (UNE 38.337), de 60 mm. de sección, hojas de 22 mm. y doble film de polipropileno para estanqueidad, con acabado superficial lacado 60/100µ o Anodizado 15µ según calidad QUALICOAT y QUALANOD respectivamente. Herrajes de colgar y seguridad Kit base modelo HAES de SE ó similar, Acristalamiento hasta 16 mm. mediante juntas de epdm ó sellante de exterior. Instrucciones de fabricación, accesorios y montaje según catálogo técnico del fabricante. Colocación en obra a premarco de aluminio mediante fijación mecánica, espuma de poliuretano y sellante de exterior. Incluso persiana tipo Monoblok. Dimensiones LxH + persiana cm.

Ensayos Marcado CE			
AIRE	Clase 3	TÉRMICA	Uw = 3,3 W / m2
AGUA	5A	ACÚSTICA	Rw 25 (0,-1) dB
VENTO	C5		

* Medidas de ensayo: 1,38 x 1,77 m. = 2,44 m²
 * Transmisión térmica calculada para carpintería de 4,3 m² con vidrio bajo emisivo 4/16/4
 * Atenúación acústica para carpintería con una superficie inferior a 3,1 m²



SISTEMAS EXPRAL
 c/ Cormoranes, 18 - Polígono Industrial La Estación
 28320 - PINTO (MADRID)
 Tel: 91 691 54 11 / Fax: 91 691 58 79
 E-mail: expresion@expresion.com

PROYECTO BÁSICO

VENTANA TIPO Serie EURO 2000

CLIENTE:	Nº PROYECTO:	Nº PLANO:	REVISIÓN:	FECHA:	DIBUJADO:
-	P2011_0001	001	00	24.10.2011	JOSE LUIS
				ESCALA:	COMPROBADO:
				1:1	

NOTA: LA SECCION EXPUESTA ES LA TIPO. SI NECESITA MAS INFORMACION PONGASE EN CONTACTO CON NUESTRO DISTRIBUIDOR O SOLICITELA A TRAVES DE NUESTRO CORREO: tecnico@sistemasepral.com