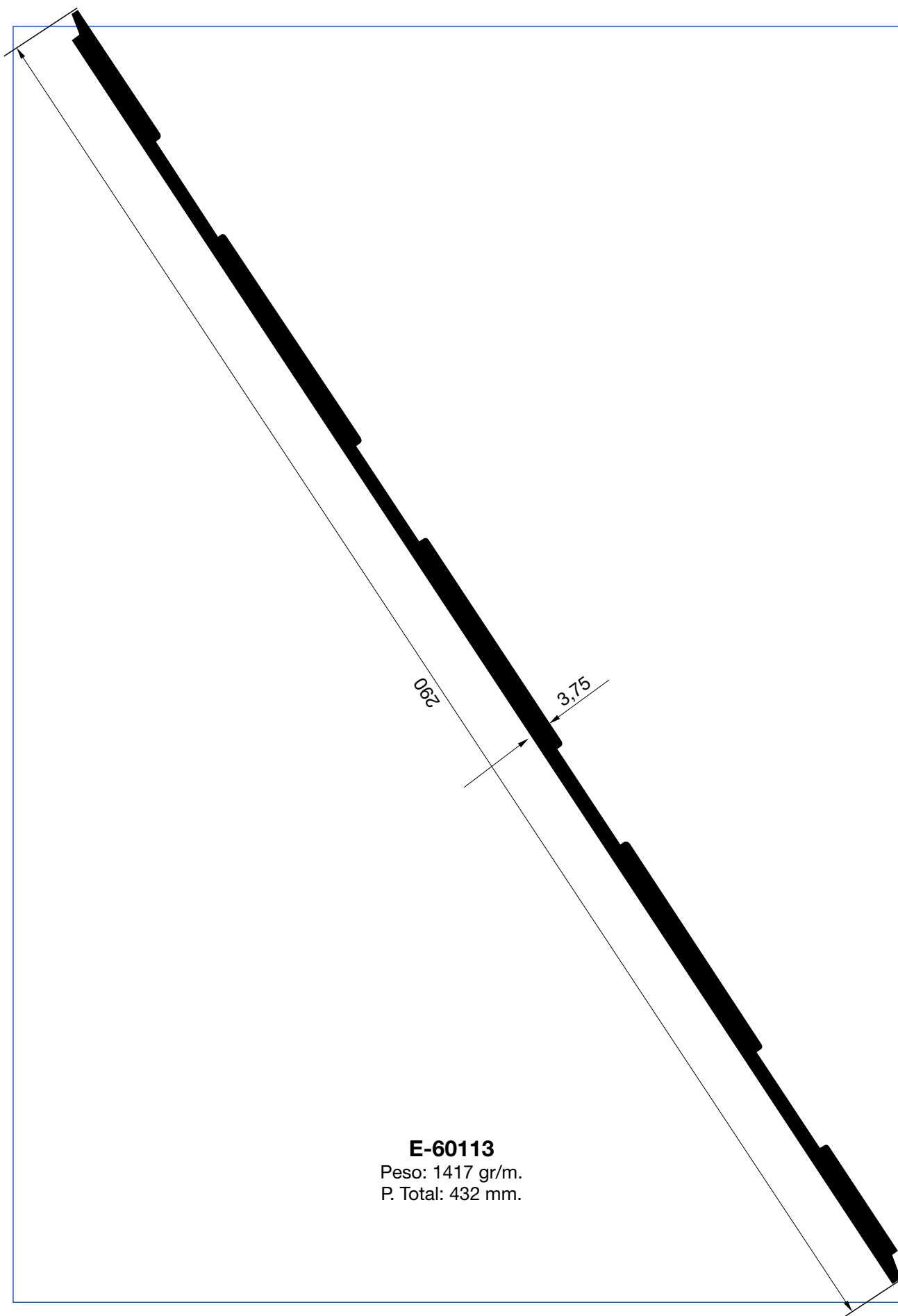


# HOJA DE MONTAJE

## FURGONES



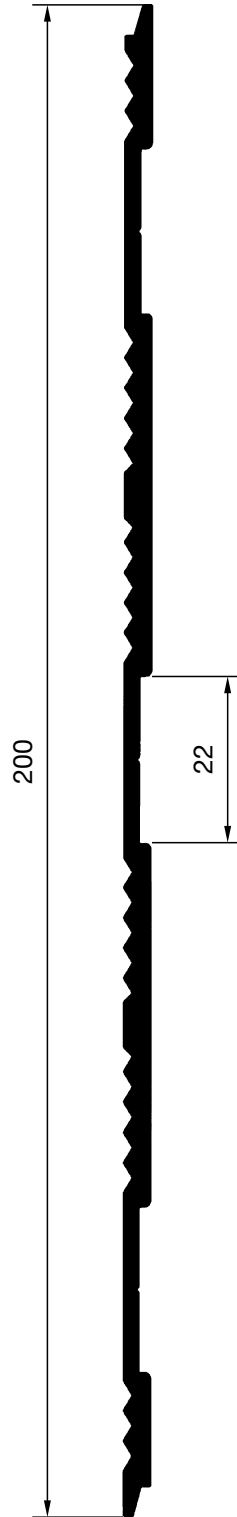
HYDRO



**E-60113**

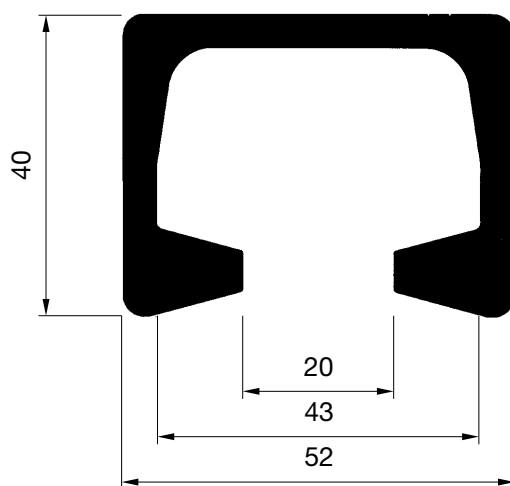
Peso: 1417 gr/m.

P. Total: 432 mm.



**E-60054**

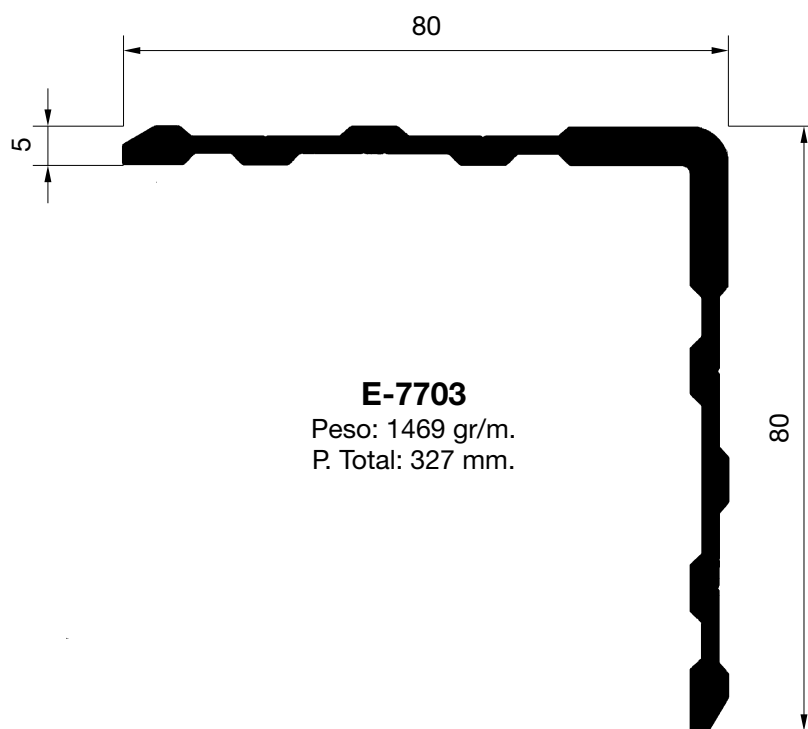
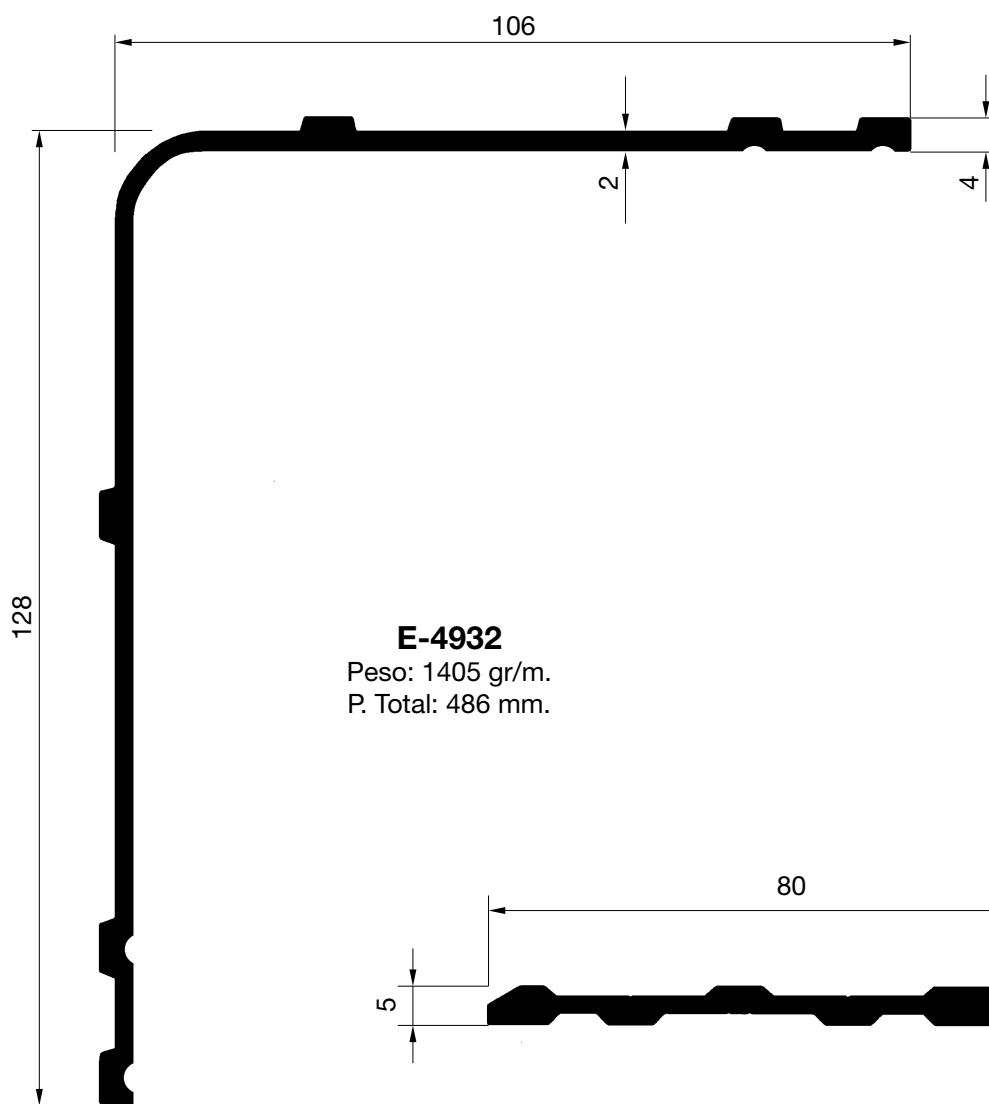
Peso: 1417 gr/m.  
P. Total: 432 mm.

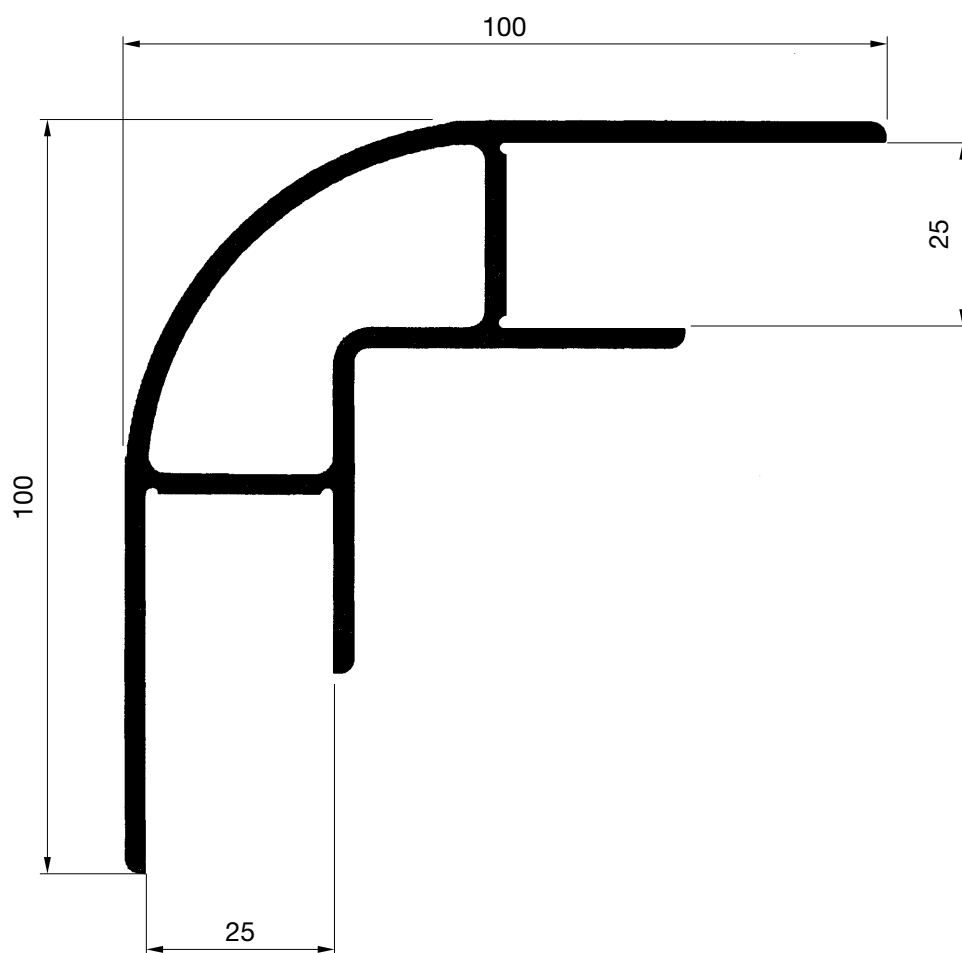


**E-60029**

Peso: 2124 gr/m.

P. Total: 276 mm.





**E-60050**

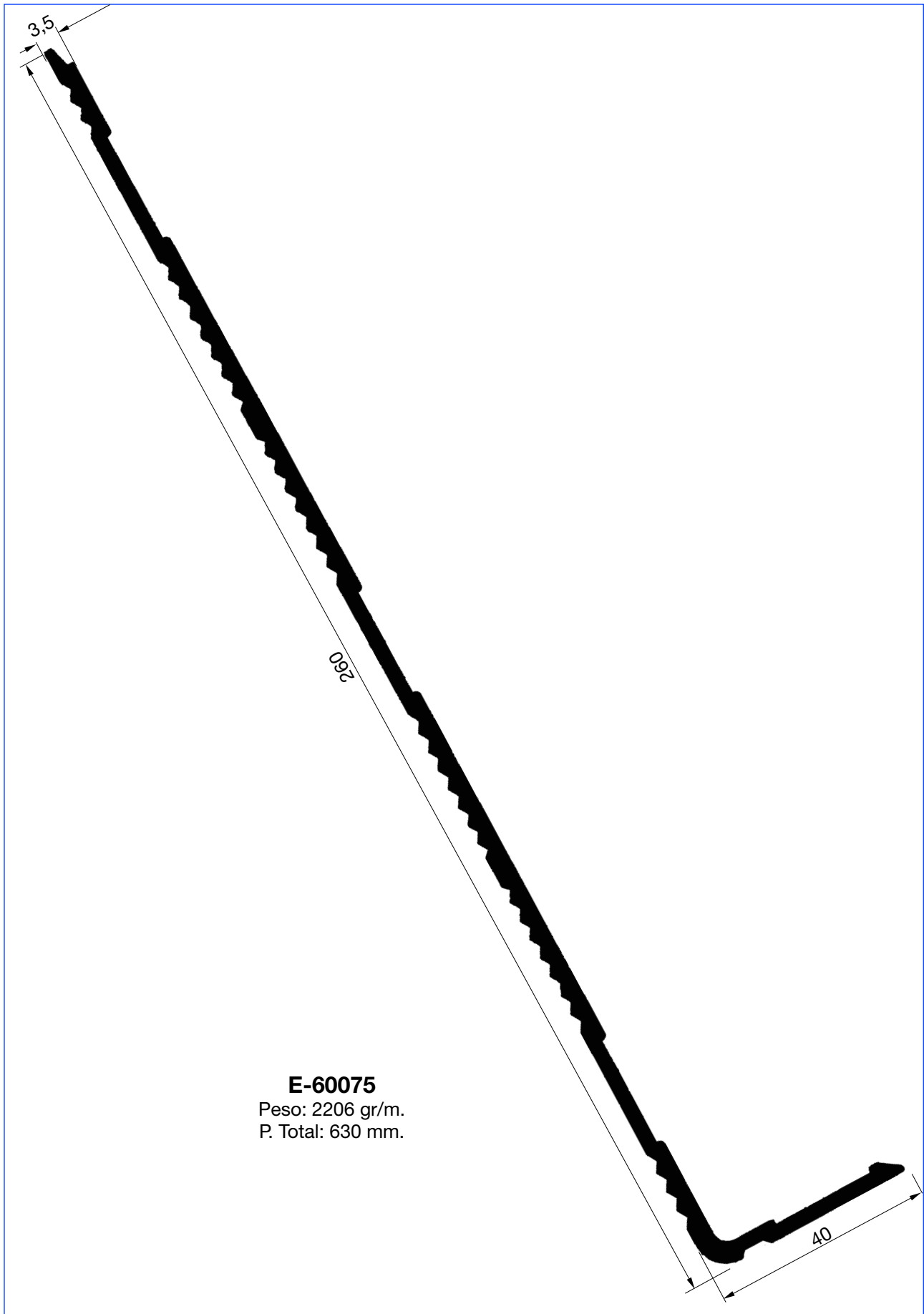
Peso: 2111 gr/m.

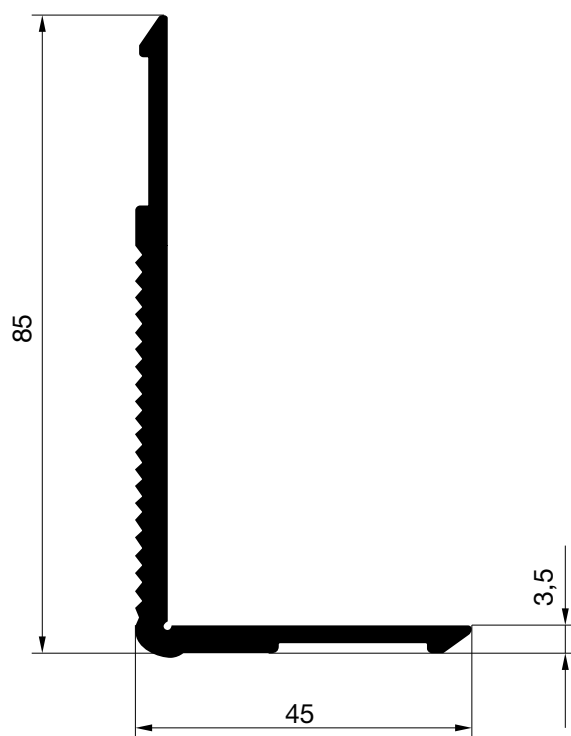
P. Total: 626 mm.

PERFILES  
FURGONES



HYDRO

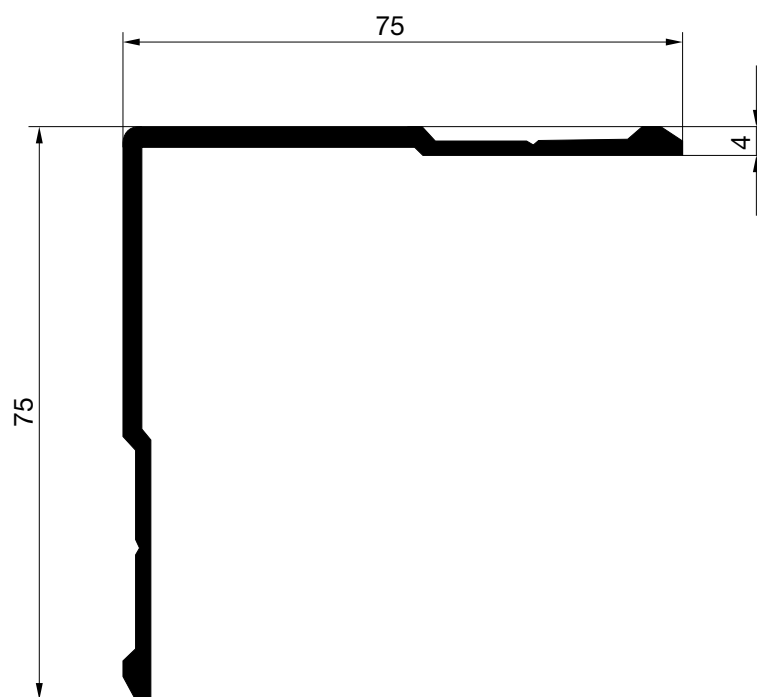




**E-60077**

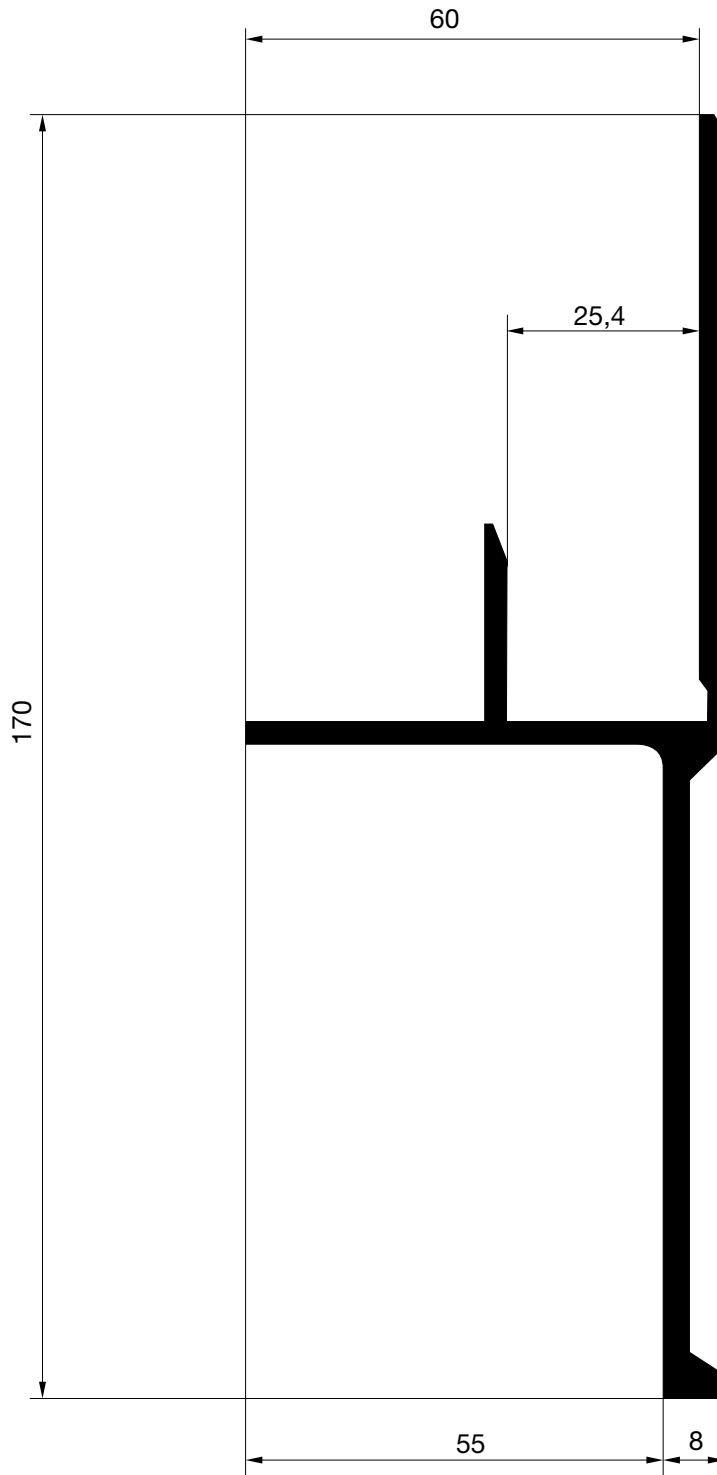
Peso: 1056 gr/m.

P. Total: 275 mm.

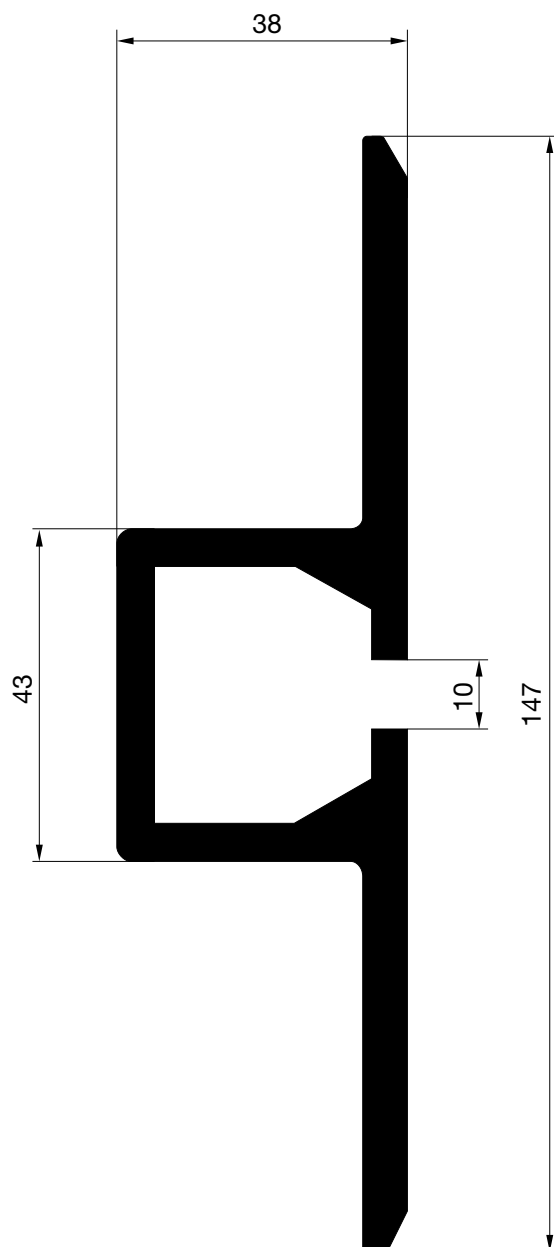


**E-5932**

Peso: 956 gr/m.  
P. Total: 304 mm.



**E-6542**  
Peso: 2200 gr/m.  
P. Total: 525 mm.



**E-60092**

Peso: 3022 gr/m.

P. Total: 473 mm.

