

Store Profiler



HYDRO

Store Profiler – Store Muligheter



Store Profiler – Stø

Våre store presser med kapasitet for ekstrudering av profiler med en bredde på opptil hele 520 mm bredde, tilhører de største og mest moderne i sitt slag i Europa. Utstyrt med den siste tilgjengelige teknologi åpner pressene muligheter for produksjon av de virkelig store profilkonstruksjonene.

De store pressekreftene, i kombinasjon med avansert hydraulikk, elektronikk og verktøyteknikk samt avanserte styresystemer, gir høy og jevn profilkvalitet innenfor snevre toleranseområder.

På de følgende sidene presenterer vi fordelene med å utnytte våre ressurser for Store Profiler!



re Muligheter

*Vår 7.000-tonns presse
(P70) kan produsere profiler
med en maks bredde
opp til 520 mm.*



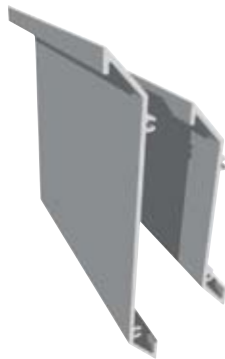


A benytte store profiler skaper flere muligheter ved utvikling av større konstruksjoner. Av åpenbare grunner byr store profiler på mange løsninger når det gjelder design, konstruksjon og funksjon.



Større

Ei presse med stor pressekraft muliggjør ekstrudering (stangpressing) av store profiler. Vår største presse gir tilgang til de virkelig store profilene med en maks bredde på opp til 520 mm og en maks høyde på 300 mm!



Tynnere

Gjennom et høyt spesifikt trykk kan vi produsere store profiler med mindre godstykkelser og reduserte vekt.



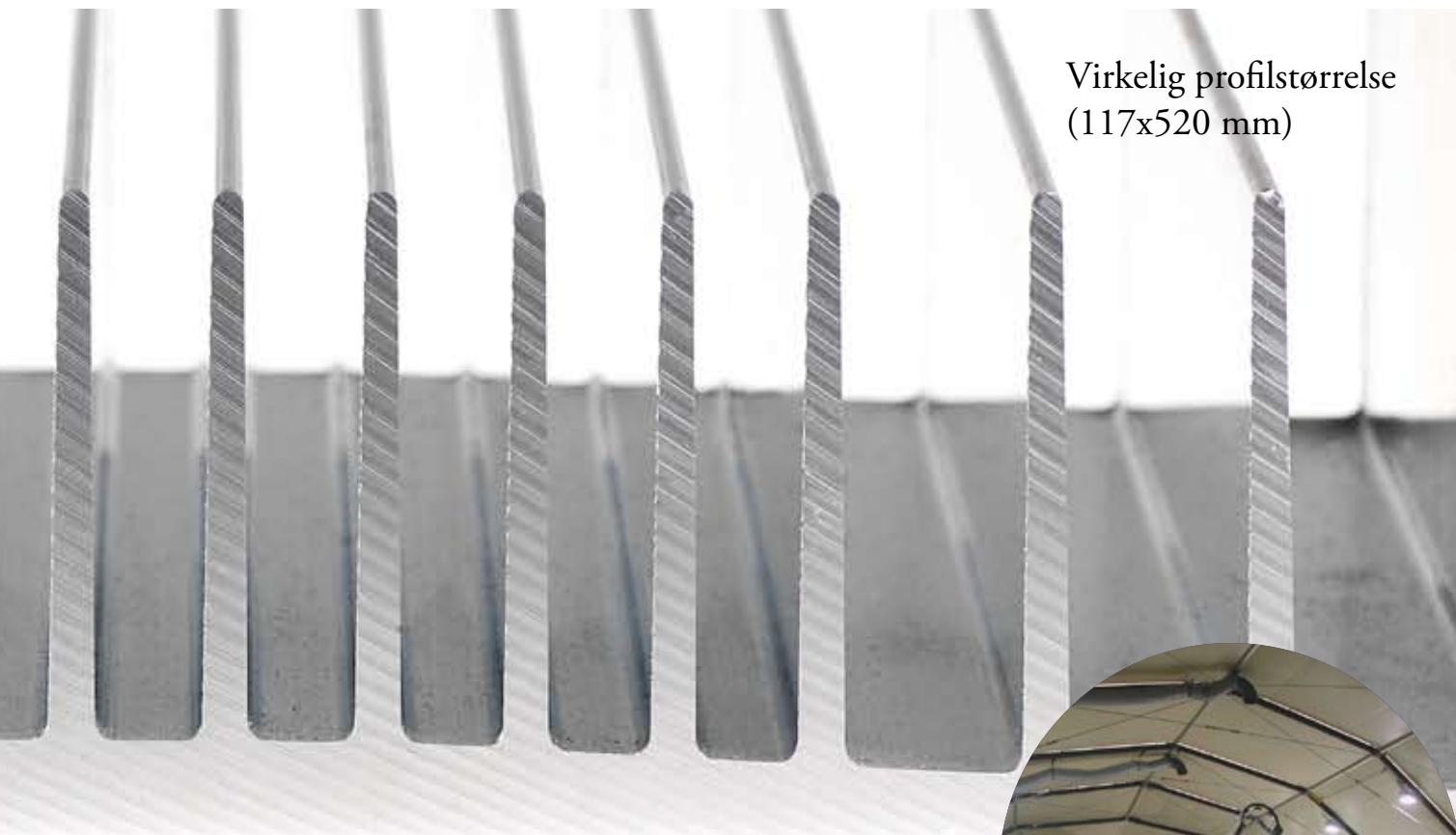
Sterkere

Med stor pressekraft kan vi og i svært store profilkonstruksjoner benytte sterkere legeringer og plassere godset der det gjør best nytte. Muligheter som forenkler konstruksjon og produksjon av kraftige profiler med høye krav til belastninger.

Store profiler som har høye krav med hensyn til styrke, vekt og formbarhet benyttes i dag i produkter og konstruksjoner innenfor bl.a. transport- og byggsektoren.



Virkelig profilstørrelse
(117x520 mm)



Enklere

Færre profiler i en gitt konstruksjon gir en enklere produksjon, enklere montering og mer rasjonell logistikk og lagerbeholdning.



Færre

Store profilkonstruksjoner oppnås ofte ved hjelp av sammenføyninger av flere profiler. Ved å utnytte de store pressenes kapasitet til å ekstrudere store profiler, kan en minimere antallet profiler og skape sterkere konstruksjoner med kortere monteringsstider.

Billigere

Mulighetene til å utnytte større, færre, lettere og sterkere profiler gir overlegen totaløkonomi og økende utviklingspotensial i de store produkt- og profilkonstruksjonene.



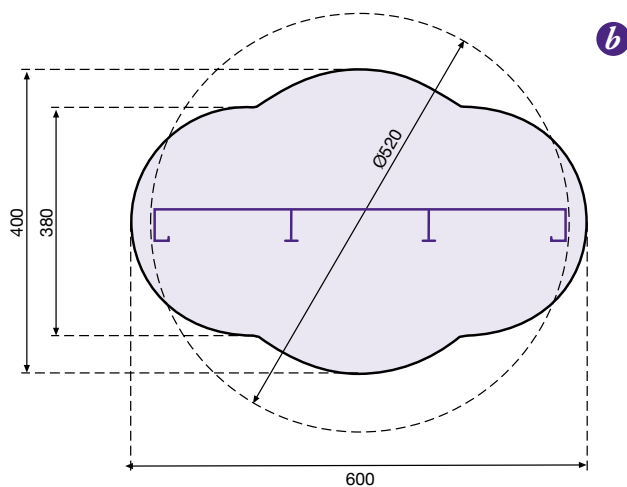
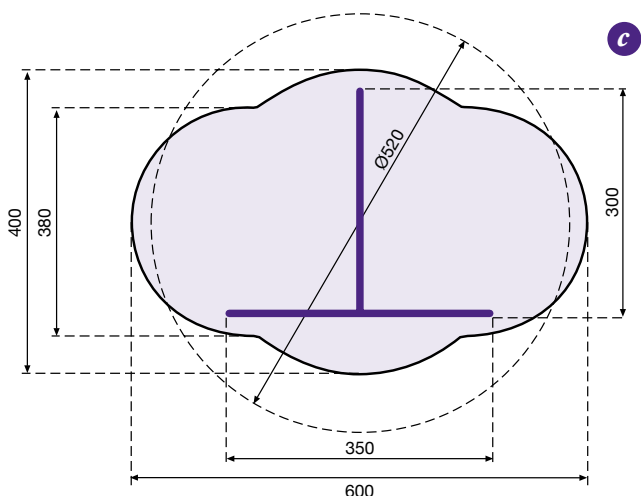
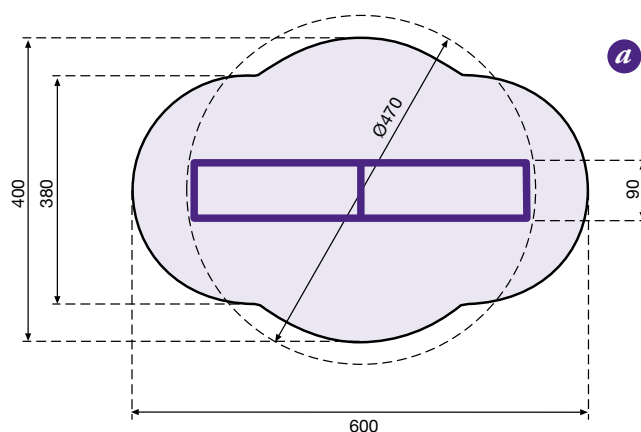
Kontakt oss gjerne for råd og teknisk assistanse. Nærmere informasjon, inkl referanseprodukter og videoer finner du på vår hjemmeside: www.hap.hydro.com

Her presenterer vi de mulighetene som vår S70-presse oppfyller sammen med anbefalte profilstørrelser. Den omskrevne sirkelens diameter er et mål på profilens størrelse og bestemmer godstykkelser og toleranser.

P70 Tekniske data

Maks profilbredde: 520 mm
Maks profilhøyde: 300 mm
Maks profillengde: 14 m
Maks profilvekt: 30 kg/m

Maksimal størrelse kan variere med valg av legering, veggtykkelse og toleranser. Vennligst kontakt oss dersom det er behov for å definere grenseverdier.



Eksempler på store profiler som det er mulig å produsere i P70: a: rektangulær hulprofil, maks dimensjon 470 x 90 mm, b: massiv profil, maks omskrevet sirkel 520 mm, c: likebeinet T-profil, maks 350 x 300 mm

Velkommen til å kontakte oss for nærmere informasjon.



www.hap.hydro.com

Vår hjemmeside **www.hap.hydro.com**
com eller mailbox **BIG@hydro.com**
gir deg korteste veien til nærmeste
distriktsselgere, vår kundeservice eller
teknisk support.

BIG@hydro.com



Hydro is a Fortune Global 500 supplier of aluminium and aluminium products. Based in Norway, the company employs 22,000 people in more than 30 countries and has activities on all continents. Rooted in a century of experience in renewable energy production, technology development and progressive partnerships, Hydro is committed to strengthening the viability of the customers and communities we serve.

Hydro Aluminium Profiler a.s

Serviceboks 34
NO-2808 Raufoss
NORGE

Tel: 61 15 30 00
Fax: 61 19 38 80
BIG@hydro.com
www.hap.hydro.com

