

Stora profiler



HYDRO

Stora profiler – Stora möjligheter



Stora profiler – Sto

Våra stora pressar med kapacitet för strängpressning av profiler med upp till hela 520 mm bredd, tillhör de största och modernaste i sitt slag i Europa. Försedda med den senaste tekniken öppnar pressarna möjligheter för produktion av de verkligt stora profilkonstruktionerna. De stora presskrafterna, i kombination med avancerad hydraulik, elektronik och verktygsteknik samt avancerade styrsystem ger hög och jämn profilkvalitet inom snäva toleranser. På de följande sidorna presenterar vi fördelarna med att utnyttja våra resurser för Stora Profiler!



ra möjligheter

*Vår 7.000-tonspress (P70)
kan producera profiler med en
maxbredd på upp till 520 mm.*



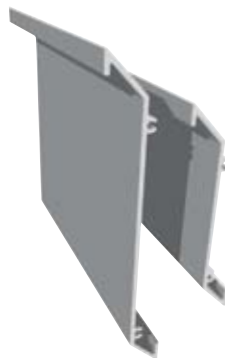


Att använda stora profiler skapar stora möjligheter vid utveckling av de stora konstruktionerna. Av uppenbara orsaker erbjuder stora profiler en lång rad möjligheter när det gäller både design, konstruktion och funktion.



Större

En press med stor presskraft möjliggör strängpressning av stora profiler. Våra pressar ger tillgång till de verkligt stora profilerna med en maxbredd på upp till 520 mm och maxhöjd 300 mm!



Tunnare

Genom ett högt specifikt tryck kan vi producera stora profiler med reducerad godstjocklek, tunnare väggar och minskad vikt.

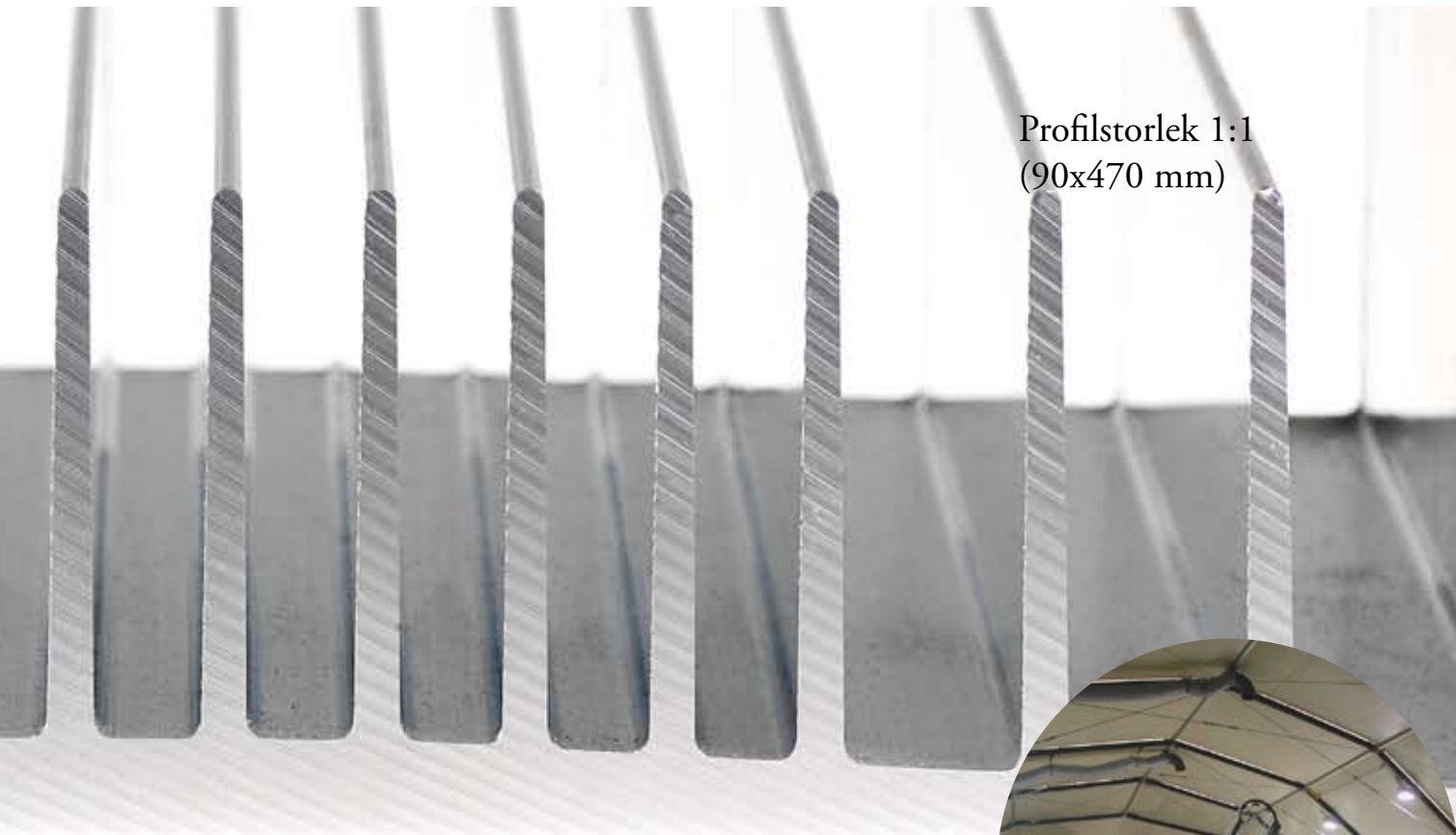


Starkare

Med stor presskraft kan vi även i mycket stora profilkonstruktioner använda starkare legeringar och placera godset där det bäst behövs. Möjligheter som underlättar konstruktion och produktion av kraftiga profiler för höga belastningskrav.

Stora profiler med höga krav på styrka, lättbät och formbarhet finner idag användning i produkter och konstruktioner inom bl a transport- och byggsektorn.





Profilstorlek 1:1
(90x470 mm)



Enklare

Färre profiler i en given konstruktion ger förenklad produktion, enklare montering och rationellare logistik och lagerhållning.



Färre

Stora profilkonstruktioner uppnås ofta genom sammanfogning av flera profiler. Genom att utnyttja de stora pressarnas kapacitet för stora profiler kan man minimera antalet profiler och skapa starkare konstruktioner med reducerade montagetider.

Billigare

Möjligheterna att utnyttja större, färre, lättare och starkare profiler ger överlägsen totalekonomi och ökade utvecklingsmöjligheter i de stora produkt- och profilkonstruktionerna.



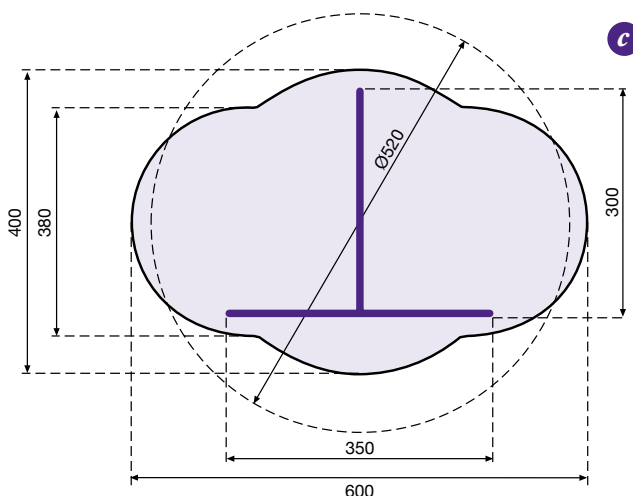
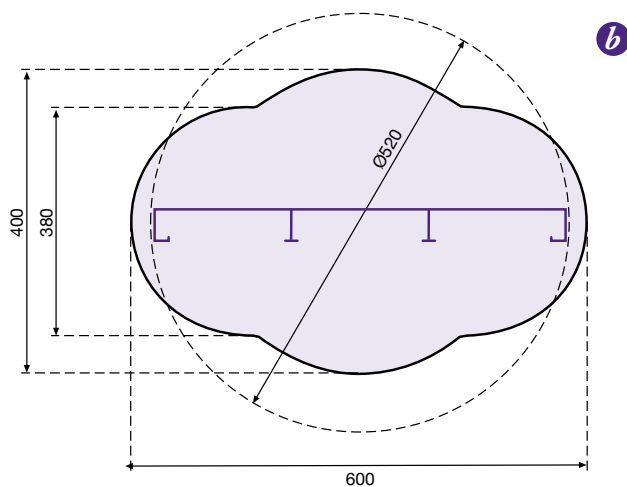
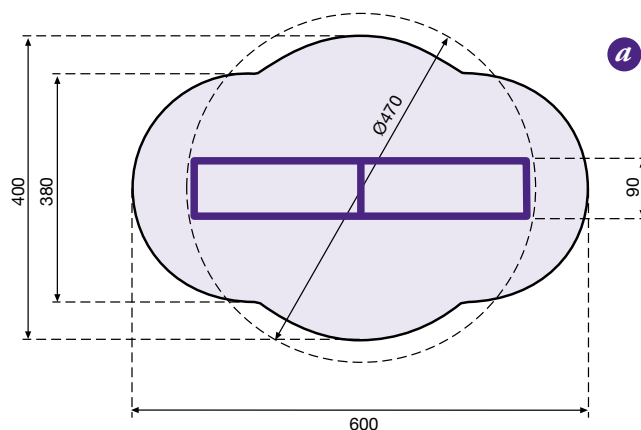
*Kontakta oss gärna
för råd och teknisk assistans.
Närmare information, inkl
referensprodukter och videos,
finner du på vår hemsida:
www.hap.hydro.com*

Här presenterar vi de tekniska
möjligheterna som vår S70
press erbjuder tillsammans
med rekommenderade profilstorlekar.
Omskrivna cirkels diameter är ett mått
på profilens storlek och bestämmer
materialtjocklek och toleranser.

P70 Tekniska Data

Max profilbredd: 520 mm
Max profilhöjd: 300 mm
Max profilängd: 14 m
Max profilvikt: 30 kg/m

Max storlek kan variera med val av legering,
godstjocklek, komplexitet och toleranser.
Vänligen kontakta oss vid behov för
att definiera gränsvärden.



Exempel på stora profiler möjliga att producera i P70; a: rektangulär hålprofil, max dimensioner 470 x 90 mm, b: massiv profil, max omskriven cirkel 520 mm, c: likbent T-profil, max 350 x 300 mm

Välkommen att kontakta oss för närmare information.



www.hap.hydro.com

Vår hemsida www.hap.hydro.com
eller mailbox BIG@hydro.com ger
dig kortaste kontaktvägen till närmaste
distriktssäljare, vår kundservice eller
tekniska support.

BIG@hydro.com



Hydro is a Fortune Global 500 supplier of aluminium and aluminium products. Based in Norway, the company employs 22,000 people in more than 30 countries and has activities on all continents. Rooted in a century of experience in renewable energy production, technology development and progressive partnerships, Hydro is committed to strengthening the viability of the customers and communities we serve.

Hydro Aluminium Profiler AB

Box 8
SE-360 70 Åseda
SVERIGE

Tel: 0474-488 00
Fax: 0474-108 00
BIG@hydro.com
www.hap.hydro.com

