

Série de batente THERMOSTOP



Série de batente THERMOSTOP



A Hydro Alumínio Portalex dedica-se à extrusão de perfis de alumínio de secções variadas, com maior ou menor complexidade, consoante as necessidades dos clientes.

A extrusão de alumínio permite toda a liberdade de concepção em termos de design, de forma a ir de encontro às diferentes necessidades.

Diferentes ligas e ciclos de tratamento térmico, conferem ao produto final distintas propriedades mecânicas, pelo que uma boa definição inicial de características é essencial.

A Série de batente THERMOSTOP é uma série de corte térmico constituída por perfis térmicamente melhorados, pela ligação mecânica de perfis de alumínio extrudidos com barras de poliamida de 14,8 mm, reforçadas com fibra de vidro.

Concebida para satisfazer as exigências técnicas de caixilharia de qualidade a Série de batente THERMOSTOP oferece elevados níveis de conforto térmico e acústico, contribuindo assim para um bem estar superior, e uma economia de recursos com consequente respeito pelo meio ambiente.

A Série de batente THERMOSTOP utiliza acessórios e equipamentos disponíveis no mercado e encontra-se caracterizada e classificada em conformidade com a norma NP EN 14351-1:2008, norma de produto para a Marcação CE.



Soluções construtivas, dimensões dos perfis e vidro

- Janelas e portas de 2, 3 e 4 folhas;
- Profundidade dos perfis do aro, 45,2 mm;
- Profundidade dos perfis da folha, 52,4 mm;
- Vidro duplo até 30 mm;

Classificações e caracterização

Janela 2 folhas com 1700 x 2030 mm

- Vidro duplo 4+14+6

- Permeabilidade ao Ar: Classe 4
- Estanquidade à Água: Classe E750
- Resistência à Pressão do Vento: Classe C3

· Coeficiente de Transmissão Térmica : $U_w = 3,2 \text{ W}/(\text{m}^2 \text{ K})$
 $U_f = 3,5 \text{ W}/(\text{m}^2 \text{ K})$

- Desempenho Acústico: $R_w = 36 (-2; -4) \text{ dB}$

Classificações e caracterização

Janela 2 folhas com 1230 x 1480 mm

- Vidro duplo 4+14+6

- Permeabilidade ao Ar: Classe 4
- Estanquidade à Água: Classe 9A
- Resistência à Pressão do Vento: Classe C3

· Coeficiente de Transmissão Térmica : $U_w = 3,0 \text{ W}/(\text{m}^2 \text{ K})$
 $U_f = 3,5 \text{ W}/(\text{m}^2 \text{ K})$

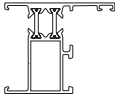
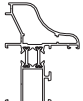
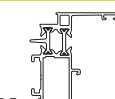
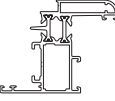
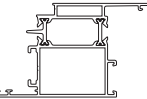
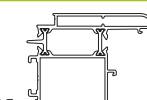
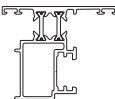
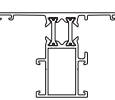
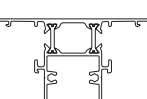
- Desempenho Acústico: $R_w = 36 (-2; -4) \text{ dB}$

Índice

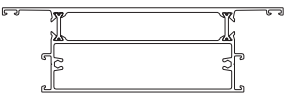
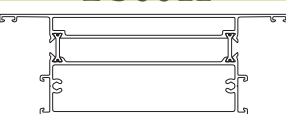
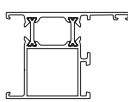
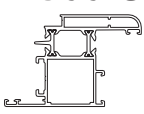
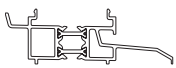
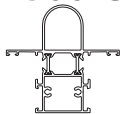
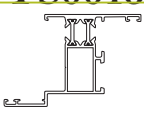
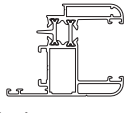
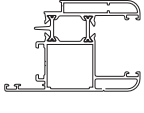
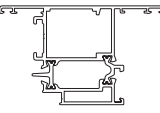


● Índice visual	03
● Perfis	
. Aros	08
. Aros e montantes	11
. Travessas	12
. Bites	14
. Diversos	15
● Pormenores	16
● Acessórios	18
● Nomenclatura	21

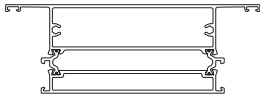

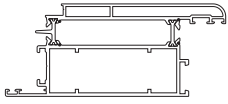
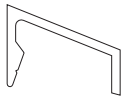
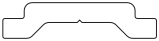
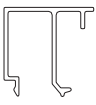
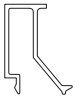
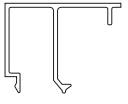
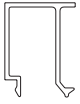
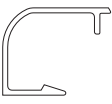
Série de batente THERMOSTOP

Desenho Referência	Designação	Peso [Kg/m]	Área Trat. [m ² /m]	M. Inércia [cm ⁴]	Pág.
 TS0001	Aro fixo	0,857	0,286	I _x = 9,28 I _y = 4,64	09
 TS0002	Aro fixo	1,235	0,353	I _x = 21,94 I _y = 8,33	11
 TS0003	Aro móvel	0,960	0,332	I _x = 13,43 I _y = 6,25	09
 TS0004	Aro móvel	1,069	0,330	I _x = 14,23 I _y = 8,73	08
 TS0005	Aro móvel	1,314	0,380	I _x = 18,61 I _y = 20,94	09
 TS0006	Aro móvel	1,432	0,375	I _x = 19,37 I _y = 25,80	08
 TS0007	Postiço	1,009	0,330	I _x = 11,11 I _y = 6,06	13
 TS0008	Travessa	0,901	0,327	I _x = 8,91 I _y = 6,42	13
 TS0009	Travessa	1,186	0,359	I _x = 11,64 I _y = 13,44	13
 TS0010	Travessa	1,252	0,365	I _x = 15,51 I _y = 13,60	13






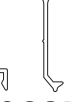



Série de batente THERMOSTOP

Desenho Referência	Designação	Peso [Kg/m]	Área Trat. [m ² /m]	M. Inércia [cm ⁴]	Pág.
 TS0011	Travessa	2,264	0,477	Ix = 24,69 Iy = 136,3	12
 TS0012	Travessa	2,475	0,492	Ix = 35,36 Iy = 145,6	12
 TS0013	Aro fixo	1,049	0,302	Ix = 11,27 Iy = 9,83	09
 TS0014	Aro móvel	1,326	0,355	Ix = 16,99 Iy = 16,11	08
 TS0015	Perfil de condensações	0,921	0,297	Ix = 1,93 Iy = 15,46	15
 TS0016	Montante	1,511	0,434	Ix = 25,12 Iy = 15,12	11
 TS0017	Aro fixo	0,991	0,390	Ix = 14,43 Iy = 9,62	09
 TS0018	Aro móvel	1,261	0,423	Ix = 17,99 Iy = 12,32	08
 TS0019	Aro móvel	1,493	0,472	Ix = 20,85 Iy = 21,60	08
 TS0020	Aro móvel	1,385	0,475	Ix = 19,79 Iy = 20,86	11

Série de batente THERMOSTOP

Desenho Referência	Designação	Peso [Kg/m]	Área Trat. [m ² /m]	M. Inércia [cm ⁴]	Pág.
 TS0021	Travessa	2,657	0,676	Ix = 36,52 Iy = 156,9	12
 TS0022	Aro fixo	1,383	0,353	Ix = 30,54 Iy = 13,55	11
 TS0023	Aro móvel	2,446	0,634	Ix = 33,17 Iy = 99,56	10
 P01504	Pingadeira	0,176	0,083	Ix = 0,10 Iy = 0,36	15
 P03184	Barra	0,148	0,048	Ix = 0,01 Iy = 0,18	15
 P03659	Bite	0,266	0,170	Ix = 0,73 Iy = 0,61	14
 P03660	Bite	0,212	0,137	Ix = 0,55 Iy = 0,22	14
 P03671	Bite	0,288	0,185	Ix = 0,77 Iy = 1,01	14
 P03672	Bite	0,228	0,147	Ix = 0,62 Iy = 0,37	14
 P03676	Bite	0,209	0,124	Ix = 0,54 Iy = 0,51	14

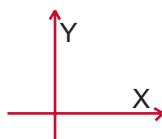
Série de batente THERMOSTOP

Desenho Referência	Designação	Peso [Kg/m]	Área Trat. [m ² /m]	M. Inércia [cm ⁴]	Pág.
 P03677	Bite	0,164	0,096	I _x = 0,38 I _y = 0,11	14
 P03829	Bite	0,220	0,129	I _x = 0,51 I _y = 0,21	14
 P03884	Bite	0,178	0,104	I _x = 0,44 I _y = 0,15	14
 P03885	Bite	0,225	0,145	I _x = 0,60 I _y = 0,24	14
 P03886	Bite	0,241	0,155	I _x = 0,67 I _y = 0,44	14
 P03971	Bite	0,255	0,158	I _x = 0,65 I _y = 0,42	14
 P04036	Bite	0,270	0,158	I _x = 0,72 I _y = 0,46	14
 P04133	Bite	0,262	0,168	I _x = 0,73 I _y = 0,63	14
 P04543	Postiço	0,425	0,224	I _x = 0,89 I _y = 2,30	15

Série de batente THERMOSTOP

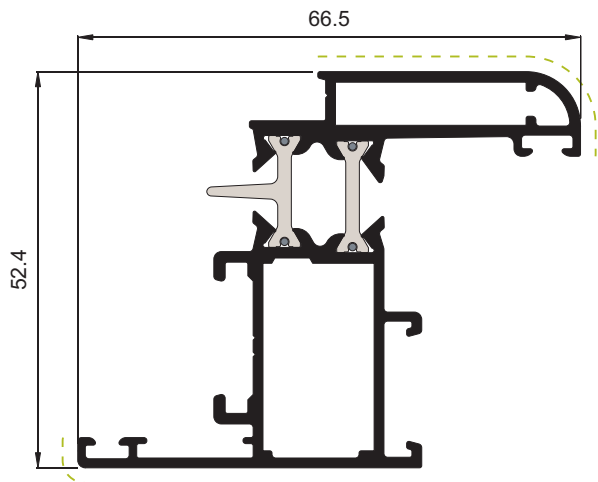


NOTA: Os momentos de inércia aqui apresentados são calculados com base no eixo



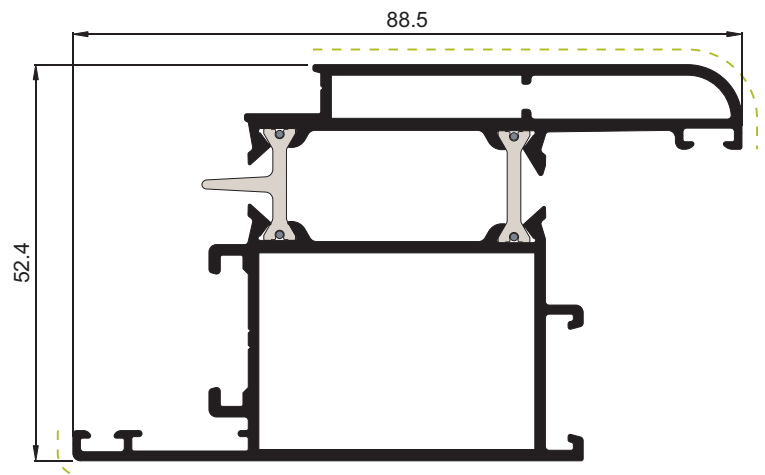
com a posição dos perfis indicada neste índice.

Série de batente THERMOSTOP



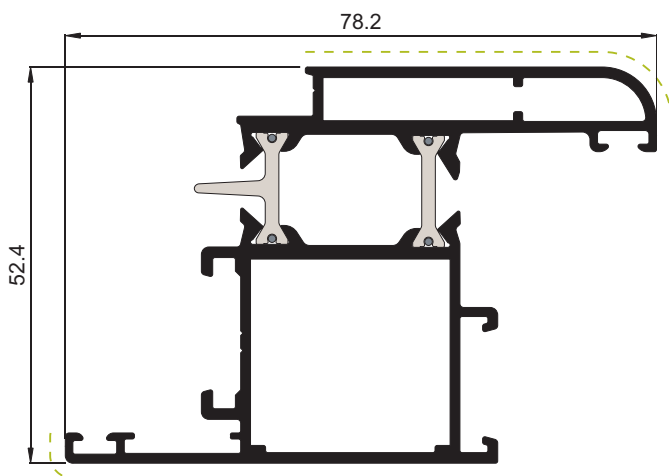
TS0004

Aro Móvel



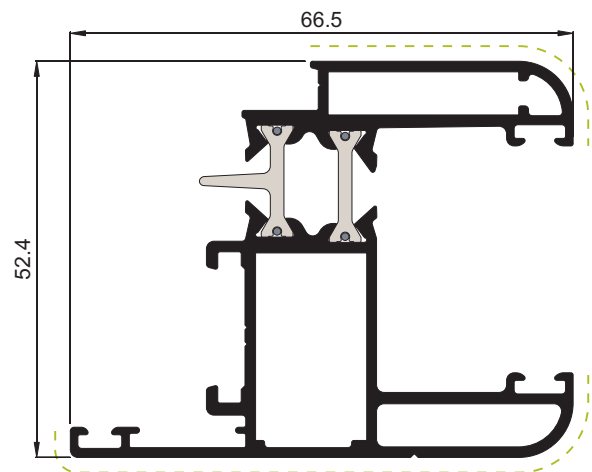
TS0006

Aro Móvel



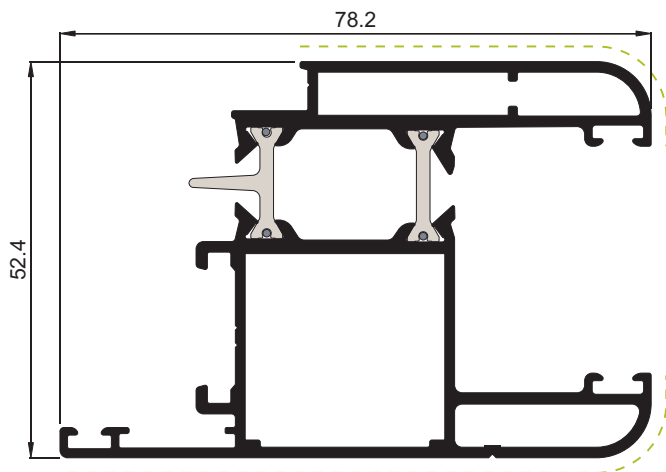
TS0014

Aro Móvel



TS0018

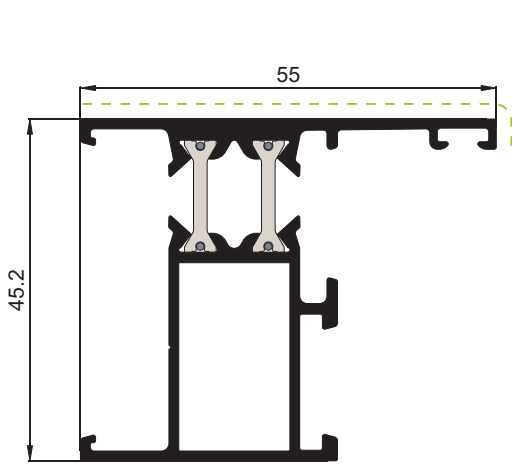
Aro Móvel



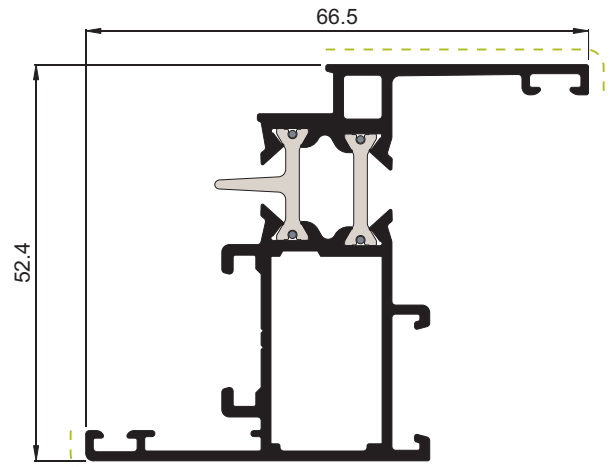
TS0019

Aro Móvel

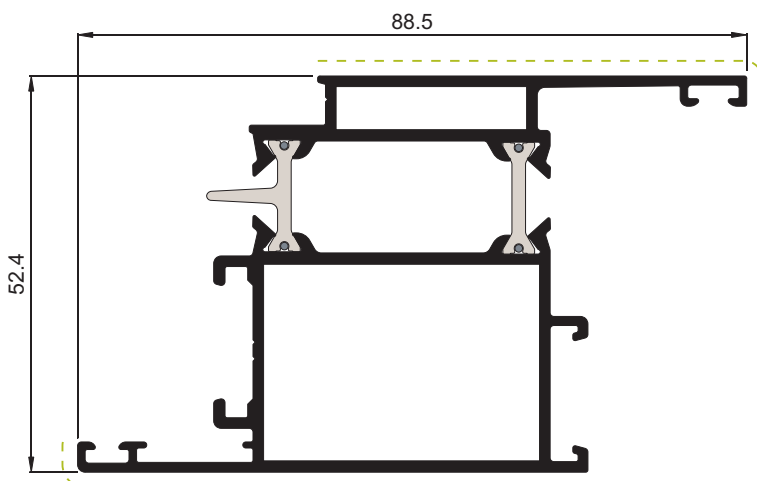
Série de batente THERMOSTOP



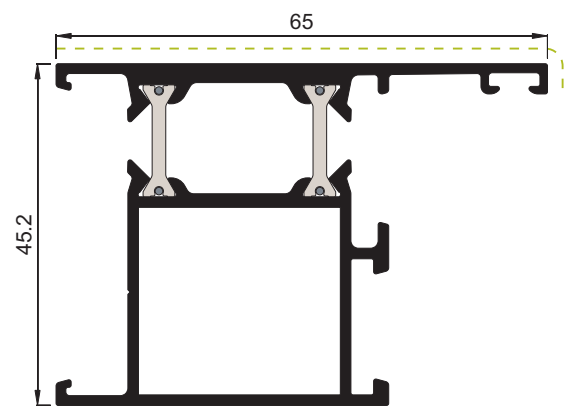
TS0001 Aro Fixo



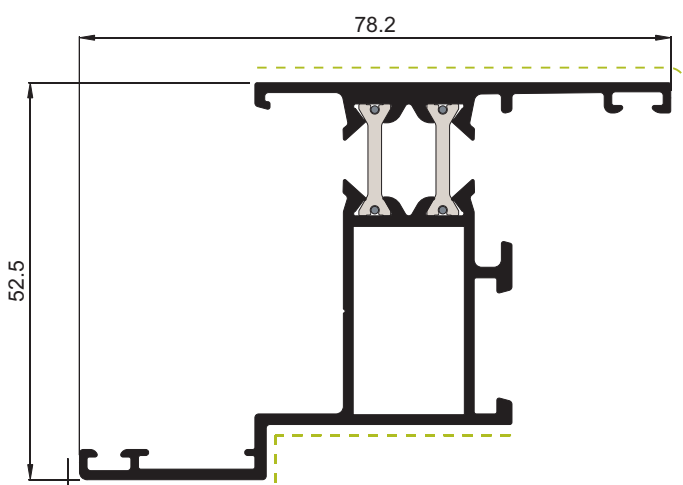
TS0003 Aro Móvel



TS0005 Aro Móvel

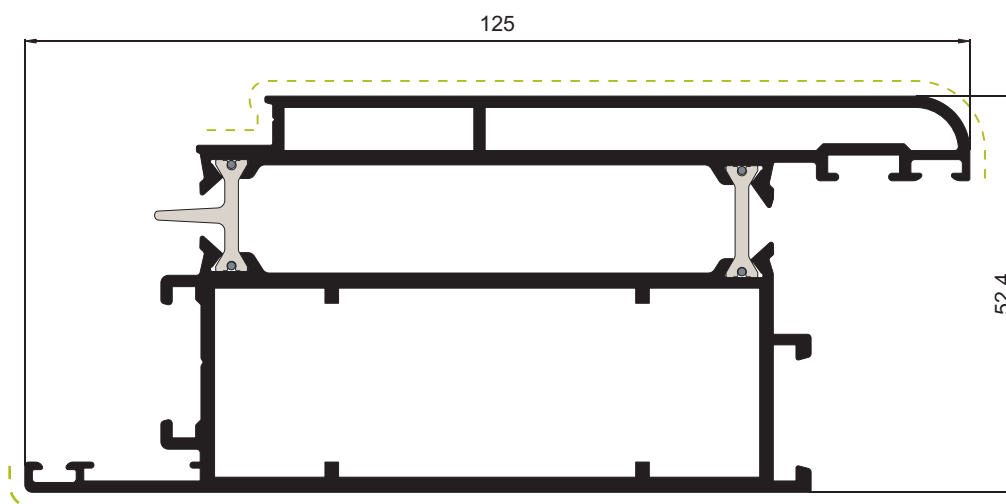


TS0013 Aro Fixo



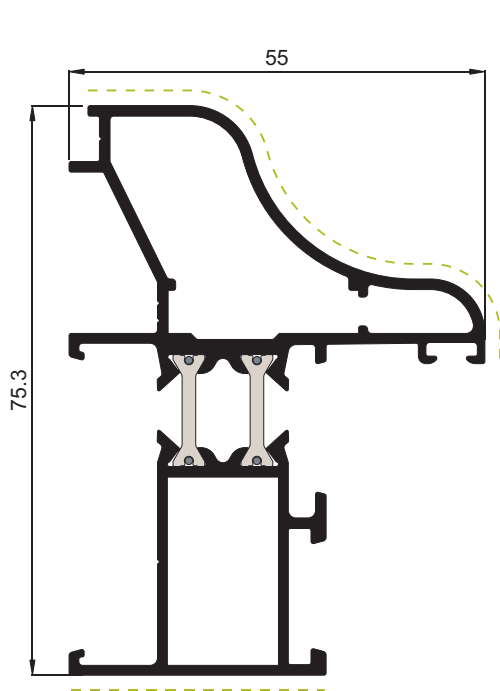
TS0017 Aro Fixo

Série de batente THERMOSTOP

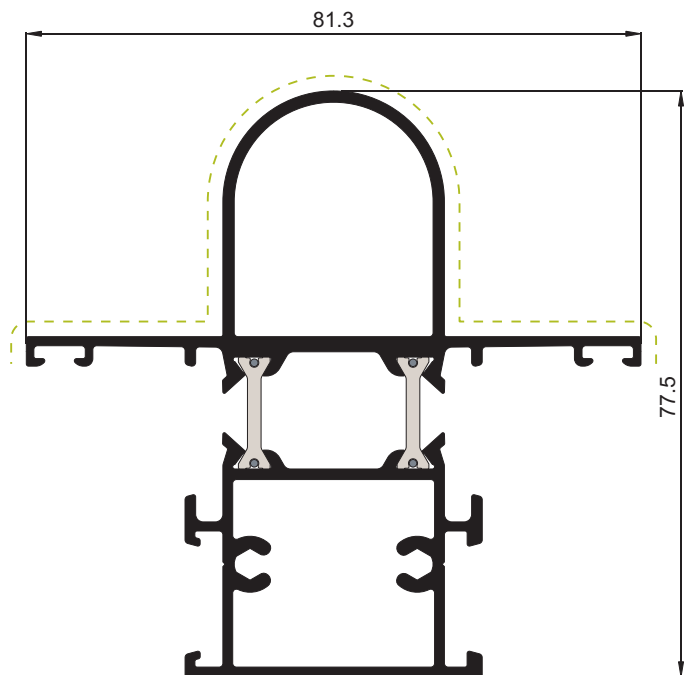


TS0023 Aro Móvel

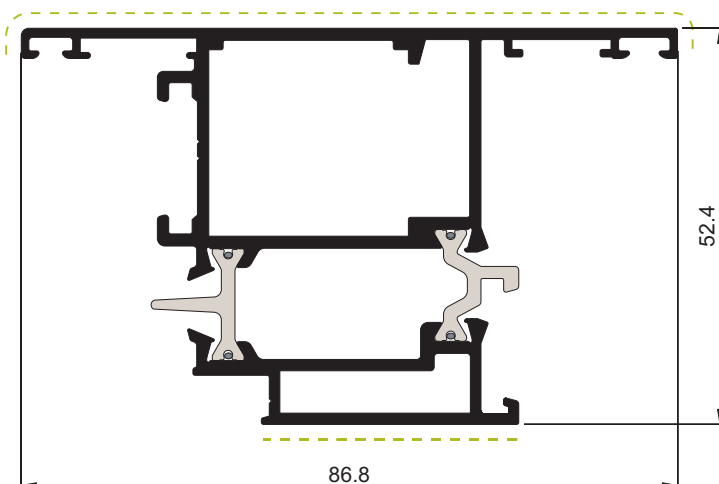
Série de batente THERMOSTOP



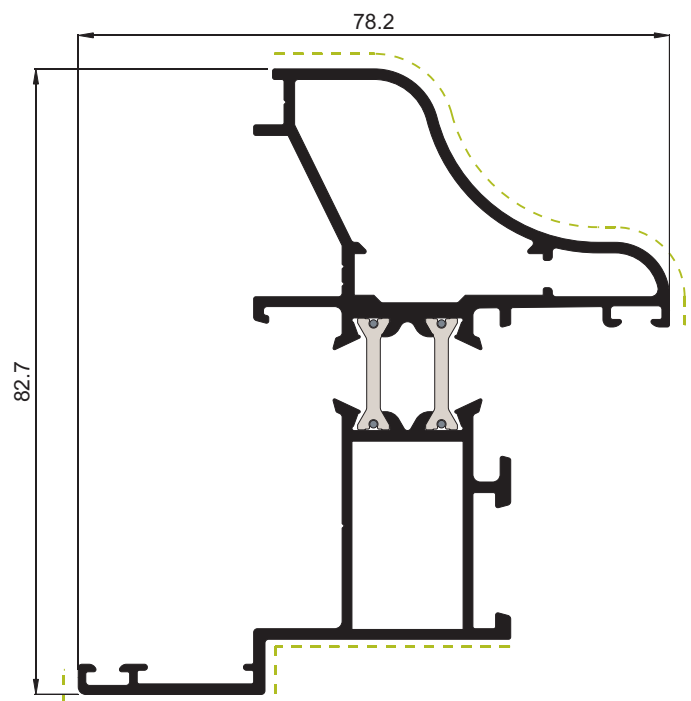
TS0002 Aro Fixo



TS0016 Montante Curvo

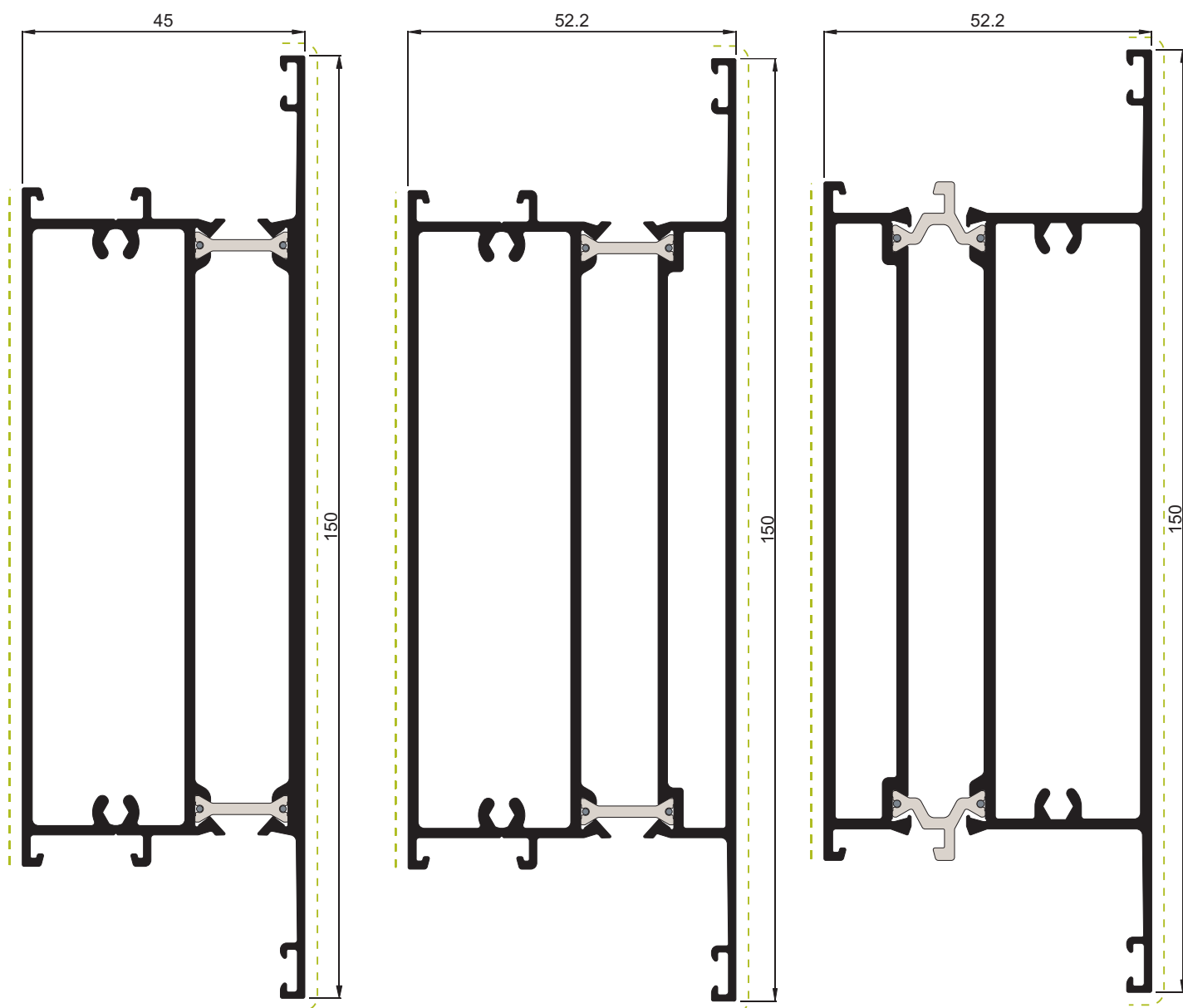


TS0020 Aro móvel



TS0022 Aro Fixo

Série de batente THERMOSTOP



TS0011

Travessa

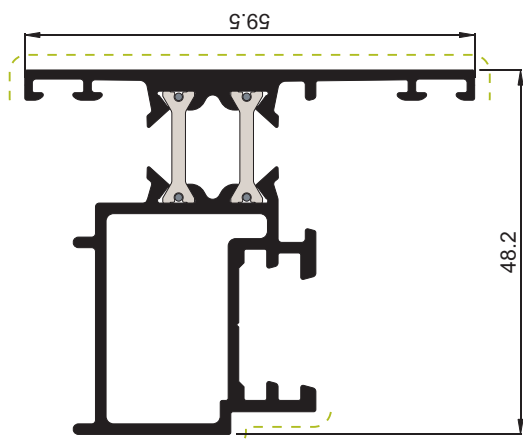
TS0012

Travessa

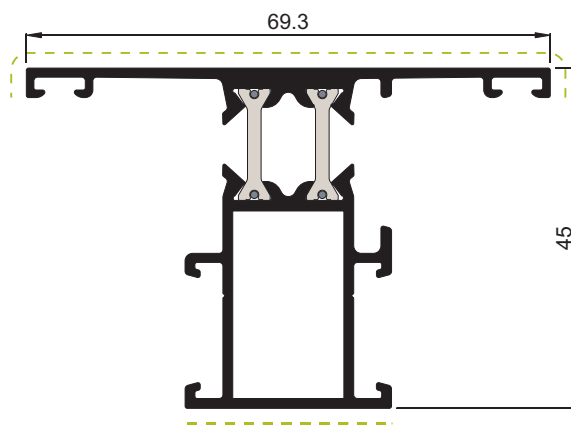
TS0021

Travessa

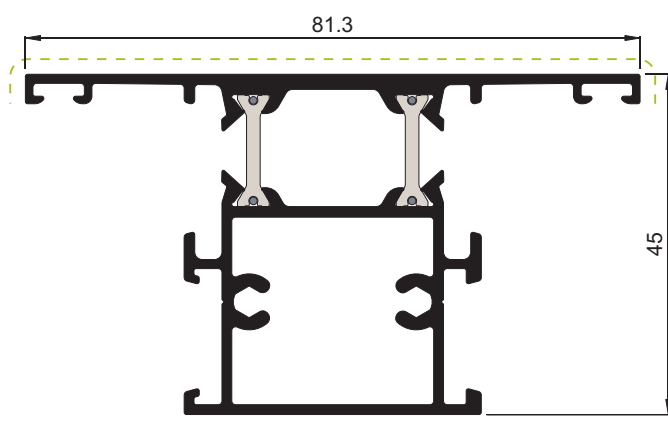
Série de batente THERMOSTOP



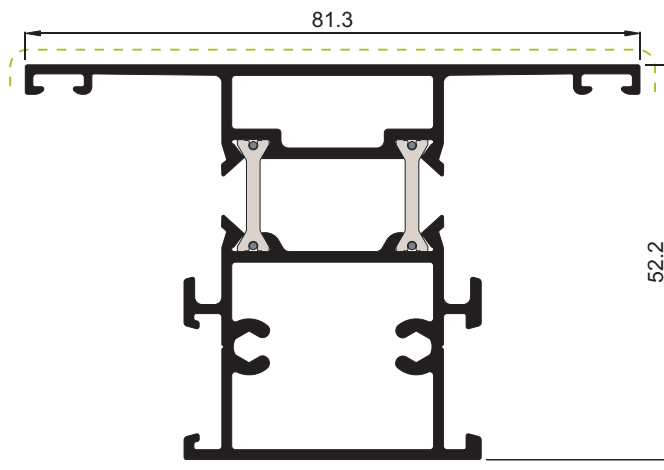
TS0007 Postiço Central



TS0008 Travessa

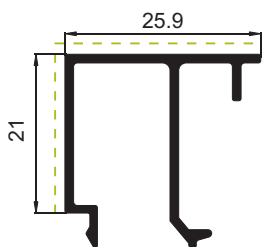


TS0009 Travessa



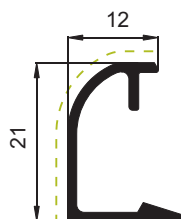
TS0010 Travessa

Série de batente THERMOSTOP



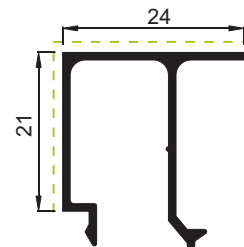
P03659

Bite



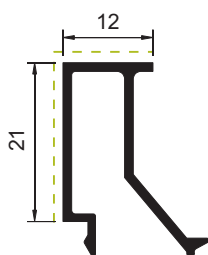
P03677

Bite



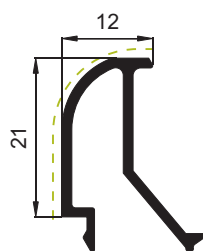
P03971

Bite



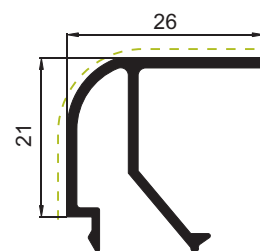
P03660

Bite



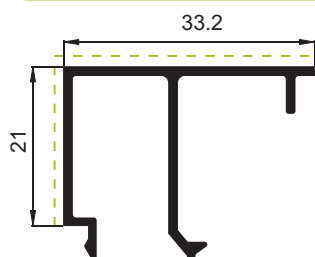
P03829

Bite



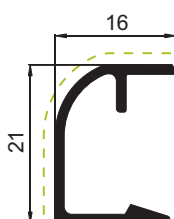
P04036

Bite



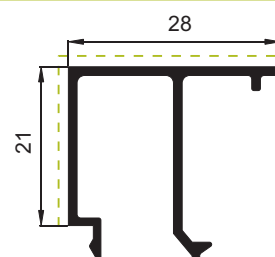
P03671

Bite



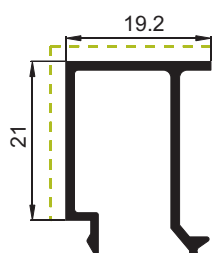
P03884

Bite



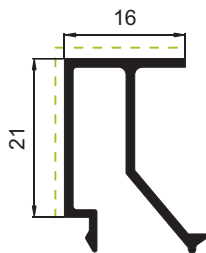
P04133

Bite



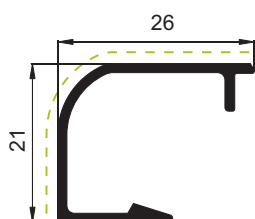
P03672

Bite



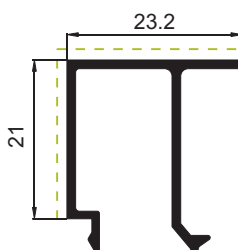
P03885

Bite



P03676

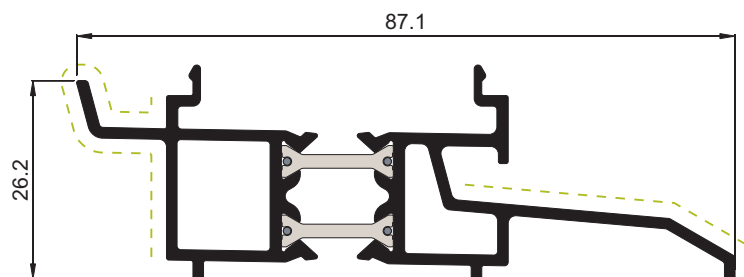
Bite



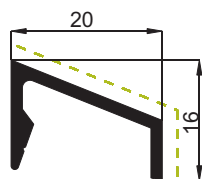
P03886

Bite

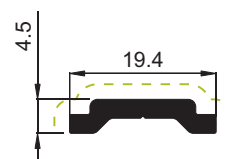
Série de batente THERMOSTOP



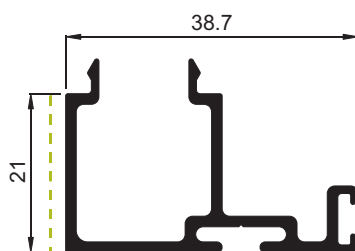
TS0015 Perfil Condensações



P01504 Pingadeira

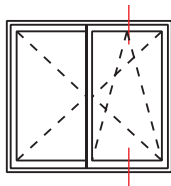


P03184 Barra

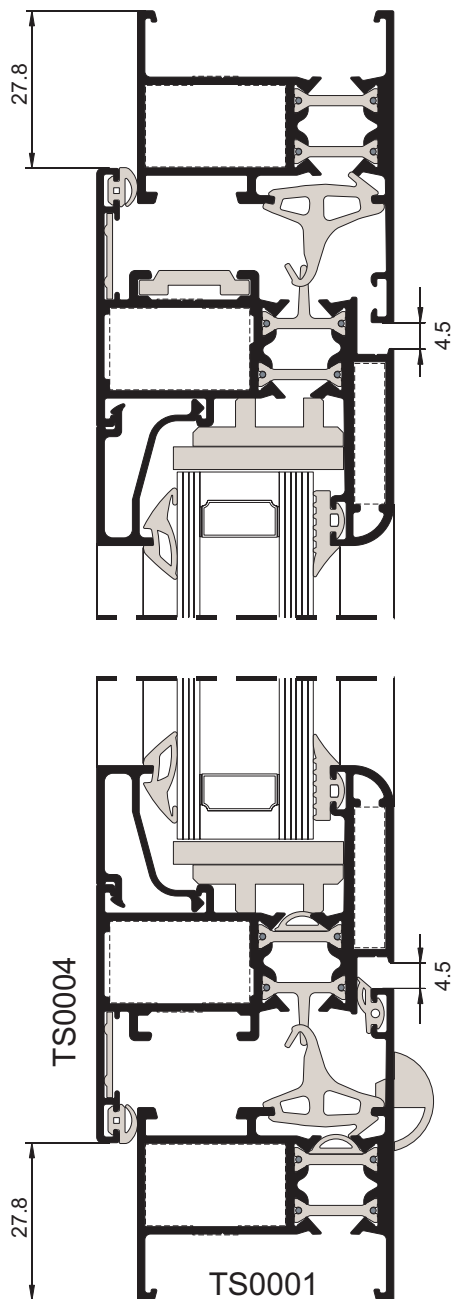


P04543 Postiço

Série de batente THERMOSTOP



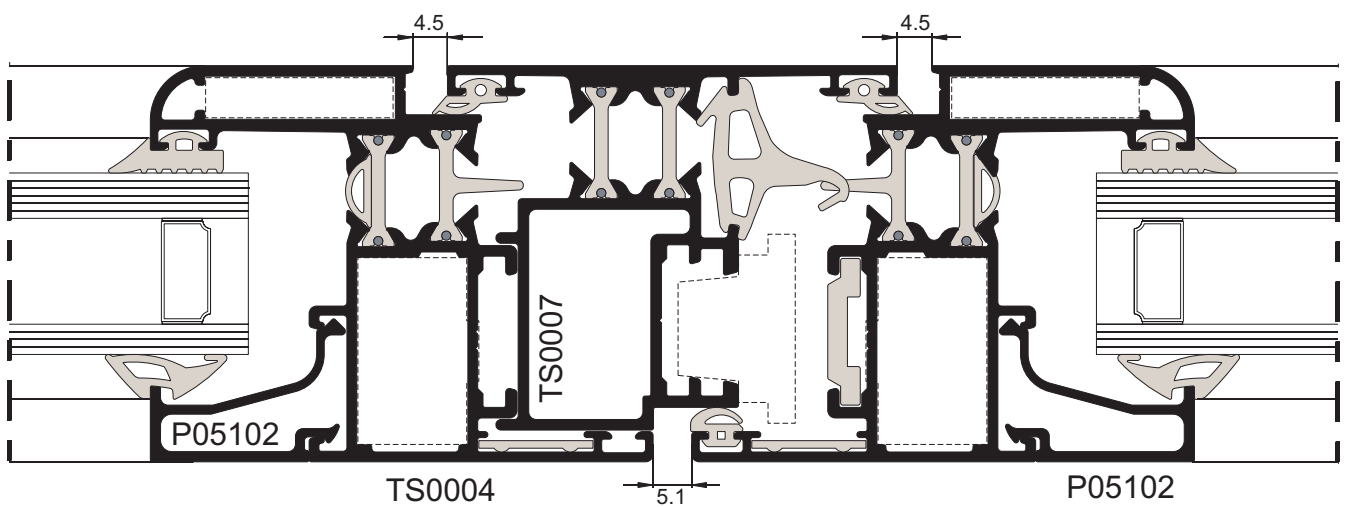
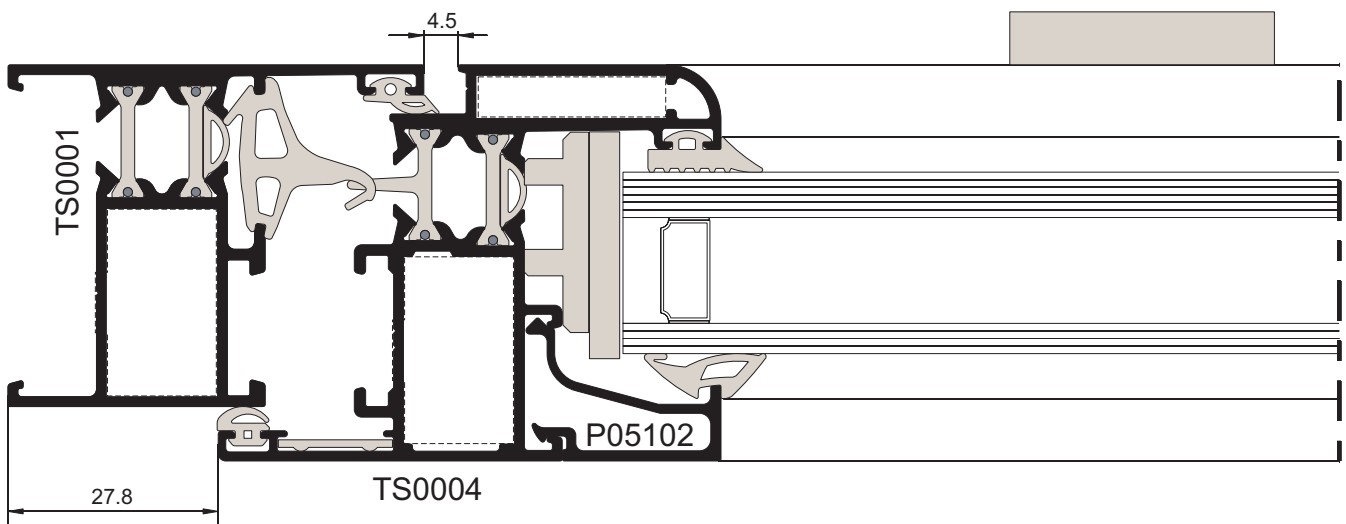
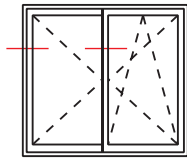
Interior




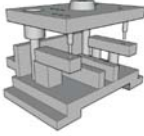
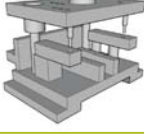



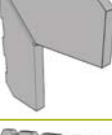
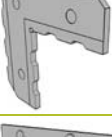
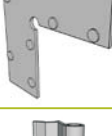

Exterior

Sem escala

Série de batente THERMOSTOP



Série de batente THERMOSTOP

Representação	Designação	Referência	Contactos	Notas
	Cortante câmara europeia	THERMOSTOP	M.J. BRANCO, Lda. Marina Branco Tel: 214 480 400 Fax: 214 480 409 geral@mjbranco.pt	
	Cortante esquadros alinhamento	THERMOSTOP	M.J. BRANCO, Lda. Marina Branco Tel: 214 480 400 Fax: 214 480 409 geral@mjbranco.pt	
	Cortante câmara europeia	nº 17	CUNCORTAVE, Lda. Sérgio Santos Tel: 252 319 196/7 Fax: 252 319 198 geral@cuncortave.com	
	Esquadro estrutural	2414	PAULO S. AGUIAR, Un. Lda Paulo Aguiar Tel: 219 265 813 Fax: 219 265 815 geralpa@iol.pt	
	Esquadro estrutural	2425A	PAULO S. AGUIAR, Un. Lda Paulo Aguiar Tel: 219 265 813 Fax: 219 265 815 geralpa@iol.pt	
	Esquadro estrutural	2535A	PAULO S. AGUIAR, Un. Lda Paulo Aguiar Tel: 219 265 813 Fax: 219 265 815 geralpa@iol.pt	
	Esquadro alinhamento exterior	0182	ALUALPHA, S.A. Rui Ribeiro Tel: 219 612 434 Fax: 219 615 902 info@alualpha.pt	
	Esquadro alinhamento	1127P	POLISMAR, Lda. Mário Rodrigues Tel: 219 217 729 Fax: 219 201 410 mariorodrigues@polismar.pt	
	Esquadro alinhamento interior	13C	PAULO S. AGUIAR, Un. Lda Paulo Aguiar Tel: 219 265 813 Fax: 219 265 815 geralpa@iol.pt	
	Dobradiça câmara europeia	CE2F	ALUALPHA, S.A. Rui Ribeiro Tel: 219 612 434 Fax: 219 615 902 info@alualpha.pt	

Série de batente THERMOSTOP

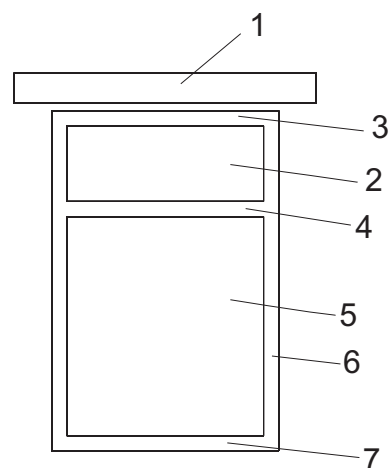
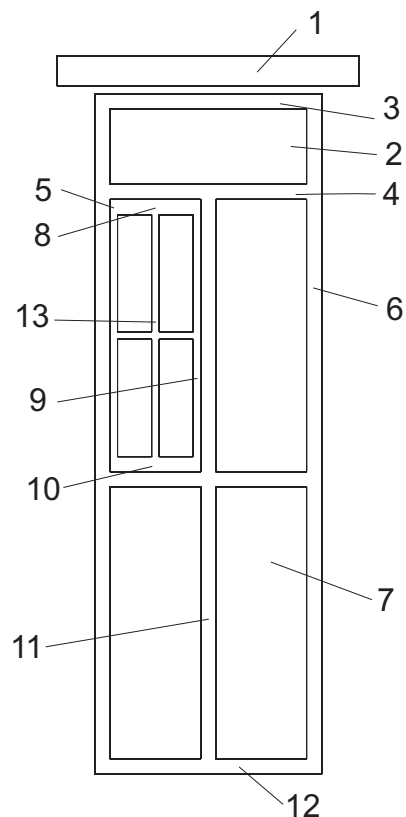
Representação	Designação	Referência	Contactos	Notas
	Oscilo batente	Kit OBG6	ALUALPHA, S.A. Rui Ribeiro Tel: 219 612 434 Fax: 219 615 902 info@alualpha.pt	
	Fecho	18219	ALUALPHA, S.A. Rui Ribeiro Tel: 219 612 434 Fax: 219 615 902 info@alualpha.pt	
	Calço do aro	5002	POLISMAR, Lda. Mário Rodrigues Tel: 219 217 729 Fax: 219 201 410 mariorodrigues@polismar.pt	
	Calço do vidro	1530	POLISMAR, Lda. Mário Rodrigues Tel: 219 217 729 Fax: 219 201 410 mariorodrigues@polismar.pt	
	Calço do vidro	5009	POLISMAR, Lda. Mário Rodrigues Tel: 219 217 729 Fax: 219 201 410 mariorodrigues@polismar.pt	
	Goteira	782P	POLISMAR, Lda. Mário Rodrigues Tel: 219 217 729 Fax: 219 201 410 mariorodrigues@polismar.pt	
	Topo posição central/ inversor	1139P	POLISMAR, Lda. Mário Rodrigues Tel: 219 217 729 Fax: 219 201 410 mariorodrigues@polismar.pt	
	Vedante central	P501-101-E1	PERVEDANT Tel: 244 830 650 Fax: 244 830 659 info@pervedant.com	
	Vedante aro fixo	P839-100-E1	PERVEDANT Tel: 244 830 650 Fax: 244 830 659 info@pervedant.com	
	Vedante aba interior da folha	P726-200-E1	PERVEDANT Tel: 244 830 650 Fax: 244 830 659 info@pervedant.com	

Série de batente THERMOSTOP

Representação	Designação	Referência	Contactos	Notas
	Vedante exterior do vidro	P835-100-E1	PERVEDANT Tel: 244 830 650 Fax: 244 830 659 info@pervedant.com	
	Vedante interior do vidro	P805-100-E1	PERVEDANT Tel: 244 830 650 Fax: 244 830 659 info@pervedant.com	
	Vedante interior do vidro	P1250-100-E1	PERVEDANT Tel: 244 830 650 Fax: 244 830 659 info@pervedant.com	
	Vedante interior do vidro	P1251-100-E1	PERVEDANT Tel: 244 830 650 Fax: 244 830 659 info@pervedant.com	
	Vedante interior isolante	P104	PERVEDANT Tel: 244 830 650 Fax: 244 830 659 info@pervedant.com	
	Vedacor	0893 100 770	Würth	
	Silicone	0892-210 2	Würth	

Série de batente THERMOSTOP

- 1 - Lintel, padieira ou verga
- 2 - Bandeira
- 3 - Travessa superior
- 4 - Travessa intermédia
- 5 - Folha de janela ou porta
- 6 - Couceira
- 7 - Tábua de peito, tábua de soleira, soleira
- 8 - Travessa superior da folha
- 9 - Couceira da folha
- 10 - Travessa inferior da folha
- 11 - Montante
- 12 - Tábua de peito/soleira
- 13 - Pinázio



Designações das componente de janelas e portas de acordo com a NP EN 12519 de 2008.

Este catálogo poderá ser sujeito a alterações por motivos técnicos, sem aviso prévio.
Qualquer encomenda deverá ser sujeita a confirmação com os nossos serviços.

Hydro Alumínio Portalex, S.A.

Sede:

Estrada de São Marcos. 23
2735-521 CACÉM - PORTUGAL

Tel.: (+351) 21 041 25 00

Fax: (+351) 21 041 25 28

Fax Comercial: (+351) 21 041 25 07

Actividades de Valor Acrescentado:

Lugar de São Carlos
2726-901 MEM-MARTINS - PORTUGAL

Tel.: (+351) 21 041 24 00

Fax: (+351) 21 921 66 21

CONTRIBUINTE Nº 500 396 361

REG. COMERCIAL DE SINTRA Nº: 1709

CAPITAL SOCIAL 1.483.850,00 €

www.hydro.com/extrusion/portugal



HYDRO