

Série de batente THERMOSTOP  
24

# Série de batente THERMOSTOP24



A Hydro Alumínio Portalex dedica-se à extrusão de perfis de alumínio de secções variadas, com maior ou menor complexidade, consoante as necessidades dos clientes.

A extrusão de alumínio permite toda a liberdade de concepção em termos de design, de forma a ir de encontro às diferentes necessidades.

Diferentes ligas e ciclos de tratamento térmico, conferem ao produto final distintas propriedades mecânicas, pelo que uma boa definição inicial de características é essencial.

A Série de batente THERMOSTOP24 é uma série de corte térmico constituída por perfis térmicamente melhorados, pela ligação mecânica de perfis de alumínio extrudidos com barras de poliamida de 24 mm, reforçadas com fibra de vidro.

Concebida para satisfazer as exigências técnicas de caixilharia de qualidade a Série de batente THERMOSTOP24 oferece elevados níveis de conforto térmico e acústico, contribuindo assim para um bem estar superior, e uma economia de recursos com consequente respeito pelo meio ambiente.

A Série de batente THERMOSTOP24 utiliza acessórios e equipamentos disponíveis no mercado e encontra-se caracterizada e classificada em conformidade com a norma NP EN 14351-1:2008, norma de produto para a Marcação CE.



## Soluções construtivas, dimensões dos perfis e vidro

- Janelas e portas de 2, 3 e 4 folhas;
- Profundidade dos perfis do aro, 54,4 mm;
- Profundidade dos perfis da folha, 61,6 mm;
- Vidro duplo até 36 mm;

## Classificações e caracterização

Janela 2 folhas com 1800 x 2100 mm

· Vidro duplo 4+14+6

- Permeabilidade ao Ar: Classe 4
- Estanquidade à Água: Classe 9A
- Resistência à Pressão do Vento: Classe C3

· Coeficiente de Transmissão Térmica :  $U_w = 3,1 \text{ W}/(\text{m}^2 \text{ K})$   
 $U_f = 3,0 \text{ W}/(\text{m}^2 \text{ K})$

· Desempenho Acústico:  $R_w = 37 \text{ (-2; -4) dB}$

## Classificações e caracterização

Janela 2 folhas com 1230 x 1480 mm

· Vidro duplo 4+14+6

- Permeabilidade ao Ar: Classe 4
- Estanquidade à Água: Classe 9A
- Resistência à Pressão do Vento: Classe C3

· Coeficiente de Transmissão Térmica :  $U_w = 2,9 \text{ W}/(\text{m}^2 \text{ K})$   
 $U_f = 3,0 \text{ W}/(\text{m}^2 \text{ K})$

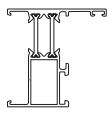

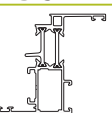

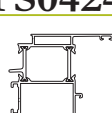





· Desempenho Acústico:  $R_w = 37 \text{ (-2; -4) dB}$

## Índice

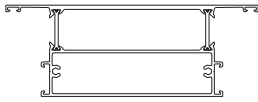
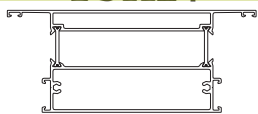
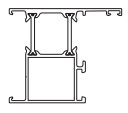
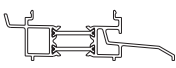
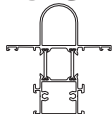
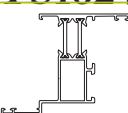
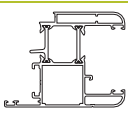


● Índice visual	03
● Perfis	
. Aros	07
. Aros e montantes	10
. Travessas	11
. Bites	13
. Diversos	14
● Pormenores	15
● Acessórios	17
● Nomenclatura	20

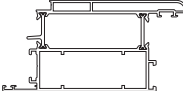
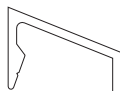
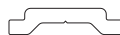
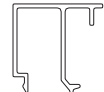


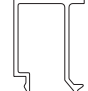



# Série de batente THERMOSTOP24

Desenho Referência	Designação	Peso [Kg/m]	Área Trat. [m <sup>2</sup> /m]	M. Inércia [cm <sup>4</sup> ]	Pág.
 TS0124	Aro fixo	0,857	0,286	I <sub>x</sub> = 14,74 I <sub>y</sub> = 4,73	08
 TS0224	Aro fixo	1,235	0,353	I <sub>x</sub> = 31,15 I <sub>y</sub> = 8,49	10
 TS0324	Aro móvel	0,960	0,332	I <sub>x</sub> = 20,03 I <sub>y</sub> = 6,39	08
 TS0424	Aro móvel	1,069	0,330	I <sub>x</sub> = 21,50 I <sub>y</sub> = 8,90	07
 TS0524	Aro móvel	1,314	0,380	I <sub>x</sub> = 27,55 I <sub>y</sub> = 22,09	08
 TS0624	Aro móvel	1,432	0,375	I <sub>x</sub> = 28,99 I <sub>y</sub> = 27,00	07
 TS0724	Postiço	1,009	0,330	I <sub>x</sub> = 17,40 I <sub>y</sub> = 6,15	12
 TS0824	Travessa	0,901	0,327	I <sub>x</sub> = 14,43 I <sub>y</sub> = 6,50	12
 TS0924	Travessa	1,186	0,359	I <sub>x</sub> = 18,77 I <sub>y</sub> = 13,89	12
 TS1024	Travessa	1,252	0,365	I <sub>x</sub> = 23,87 I <sub>y</sub> = 14,05	12


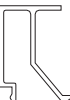





# Série de batente THERMOSTOP24

Desenho Referência	Designação	Peso [Kg/m]	Área Trat. [m <sup>2</sup> /m]	M. Inércia [cm <sup>4</sup> ]	Pág.
 <b>TS1124</b>	Travessa	2,264	0,477	I <sub>x</sub> = 38,20 I <sub>y</sub> = 144,4	11
 <b>TS1224</b>	Travessa	2,475	0,492	I <sub>x</sub> = 48,55 I <sub>y</sub> = 153,7	11
 <b>TS1324</b>	Aro fixo	1,049	0,302	I <sub>x</sub> = 17,78 I <sub>y</sub> = 10,31	08
 <b>TS1424</b>	Aro móvel	1,326	0,355	I <sub>x</sub> = 25,56 I <sub>y</sub> = 16,69	07
 <b>TS1524</b>	Perfil de condensações	0,921	0,297	I <sub>x</sub> = 2,01 I <sub>y</sub> = 22,29	14
 <b>TS1624</b>	Montante	1,511	0,434	I <sub>x</sub> = 35,93 I <sub>y</sub> = 15,56	10
 <b>TS1724</b>	Aro fixo	0,991	0,390	I <sub>x</sub> = 21,50 I <sub>y</sub> = 9,71	07
 <b>TS1824</b>	Aro móvel	1,261	0,423	I <sub>x</sub> = 26,83 I <sub>y</sub> = 12,60	09
 <b>TS1924</b>	Aro móvel	1,493	0,472	I <sub>x</sub> = 30,82 I <sub>y</sub> = 22,30	09
 <b>TS2224</b>	Aro fixo	1,383	0,486	I <sub>x</sub> = 41,95 I <sub>y</sub> = 13,63	10

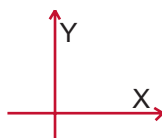
# Série de batente THERMOSTOP24

Desenho Referência	Designação	Peso [Kg/m]	Área Trat. [m <sup>2</sup> /m]	M. Inércia [cm <sup>4</sup> ]	Pág.
 <b>TS2324</b>	Aro móvel	2,446	0,634	I <sub>x</sub> = 49,14 I <sub>y</sub> = 104,8	09
 <b>P01504</b>	Pingadeira	0,176	0,083	I <sub>x</sub> = 0,10 I <sub>y</sub> = 0,36	14
 <b>P03184</b>	Barra	0,148	0,048	I <sub>x</sub> = 0,01 I <sub>y</sub> = 0,18	14
 <b>P03659</b>	Bite	0,266	0,170	I <sub>x</sub> = 0,73 I <sub>y</sub> = 0,61	13
 <b>P03660</b>	Bite	0,212	0,137	I <sub>x</sub> = 0,55 I <sub>y</sub> = 0,22	13
 <b>P03671</b>	Bite	0,288	0,185	I <sub>x</sub> = 0,77 I <sub>y</sub> = 1,01	13
 <b>P03672</b>	Bite	0,228	0,147	I <sub>x</sub> = 0,62 I <sub>y</sub> = 0,37	13
 <b>P03676</b>	Bite	0,209	0,124	I <sub>x</sub> = 0,54 I <sub>y</sub> = 0,51	13
 <b>P03677</b>	Bite	0,164	0,096	I <sub>x</sub> = 0,38 I <sub>y</sub> = 0,11	13
 <b>P03829</b>	Bite	0,220	0,129	I <sub>x</sub> = 0,51 I <sub>y</sub> = 0,21	13

# Série de batente THERMOSTOP24

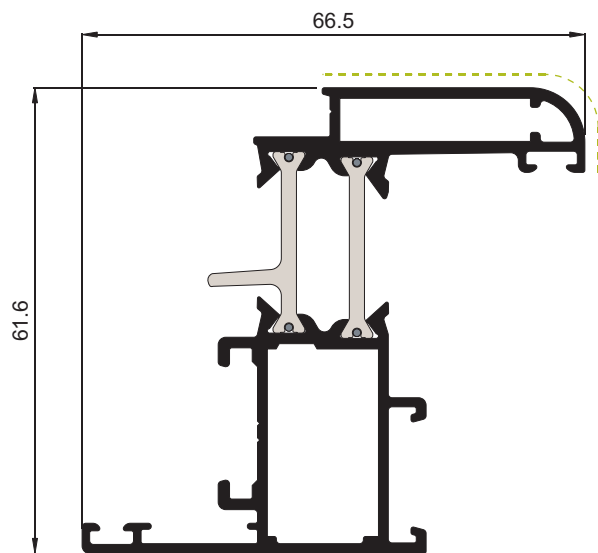
Desenho Referência	Designação	Peso [Kg/m]	Área Trat. [m <sup>2</sup> /m]	M. Inércia [cm <sup>4</sup> ]	Pág.
 <b>P03884</b>	Bite	0,178	0,104	I <sub>x</sub> = 0,44 I <sub>y</sub> = 0,15	13
 <b>P03885</b>	Bite	0,225	0,145	I <sub>x</sub> = 0,60 I <sub>y</sub> = 0,24	13
 <b>P03886</b>	Bite	0,241	0,155	I <sub>x</sub> = 0,67 I <sub>y</sub> = 0,44	13
 <b>P03971</b>	Bite	0,255	0,158	I <sub>x</sub> = 0,65 I <sub>y</sub> = 0,42	13
 <b>P04036</b>	Bite	0,270	0,158	I <sub>x</sub> = 0,72 I <sub>y</sub> = 0,46	13
 <b>P04133</b>	Bite	0,262	0,168	I <sub>x</sub> = 0,73 I <sub>y</sub> = 0,63	13
 <b>P04543</b>	Postiço	0,425	0,224	I <sub>x</sub> = 0,89 I <sub>y</sub> = 2,30	14

NOTA: Os momentos de inércia aqui apresentados são calculados com base no eixo

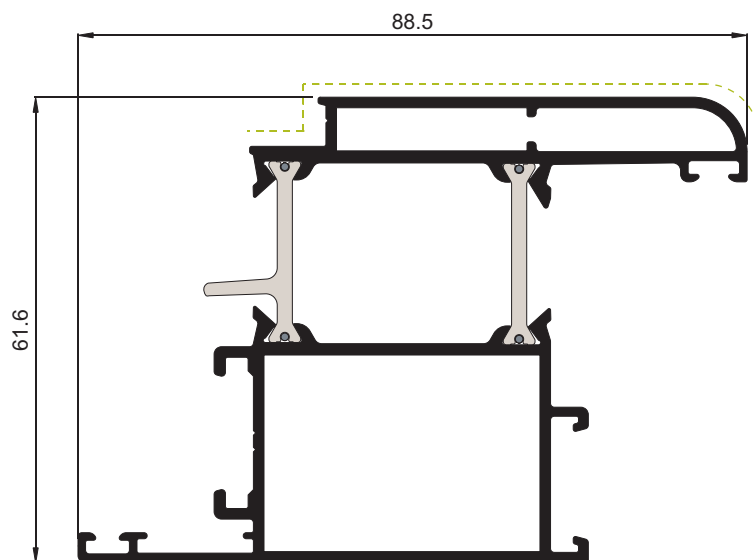


com a posição dos perfis indicada neste índice.

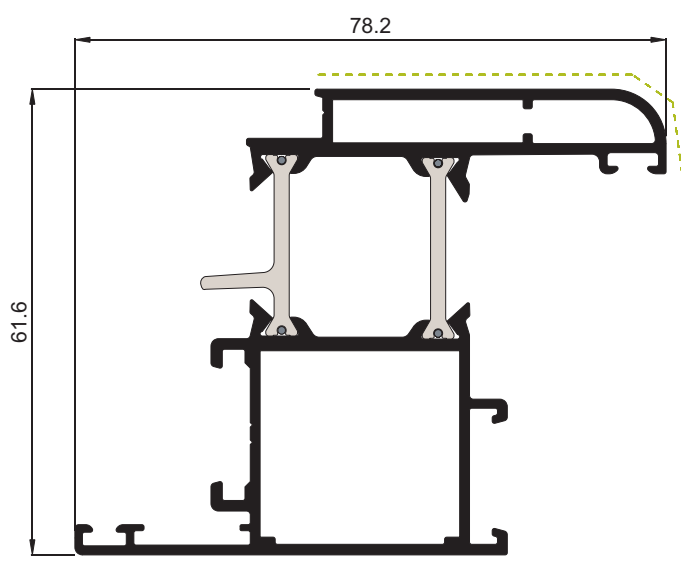
# Série de batente THERMOSTOP24



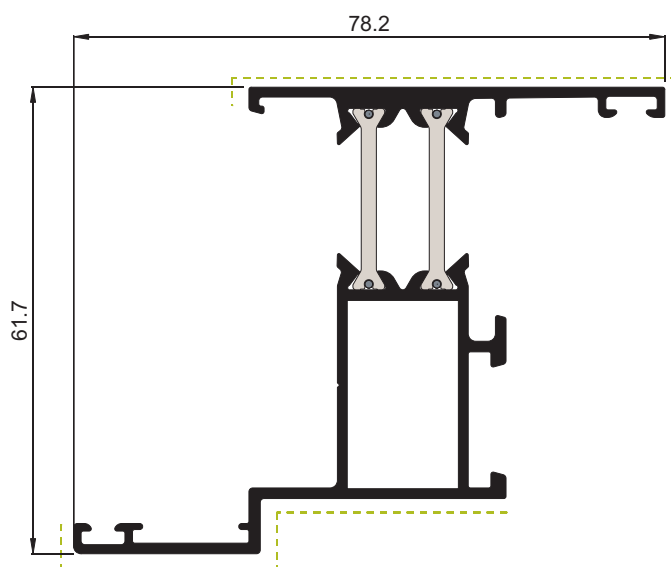
TS0424 Aro Móvel



TS0624 Aro Móvel

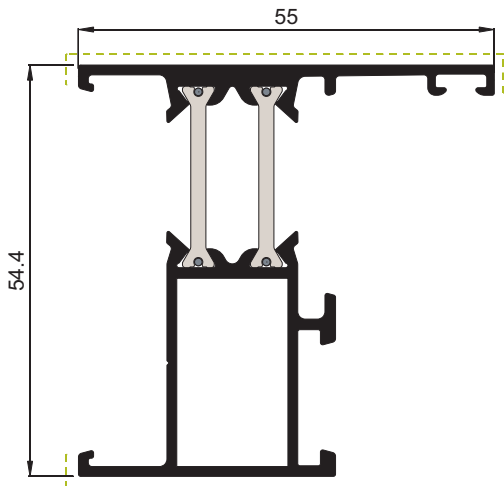


TS1424 Aro Móvel

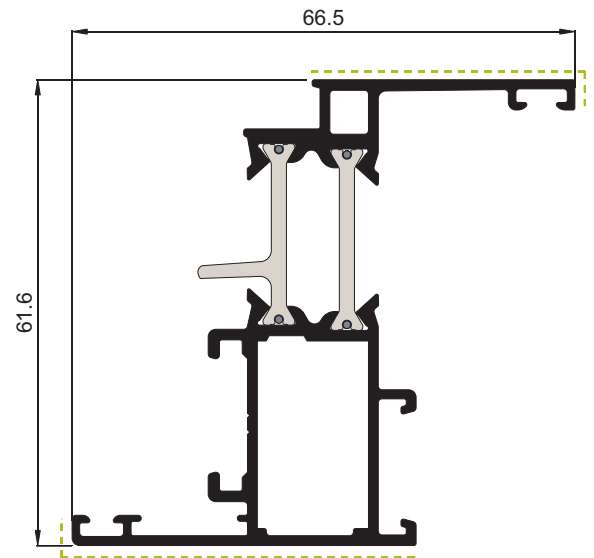


TS1724 Aro Fixo

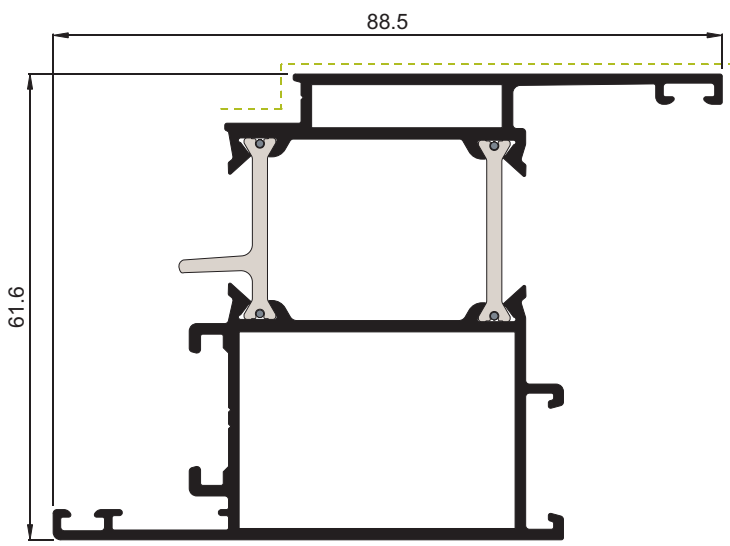
# Série de batente THERMOSTOP24



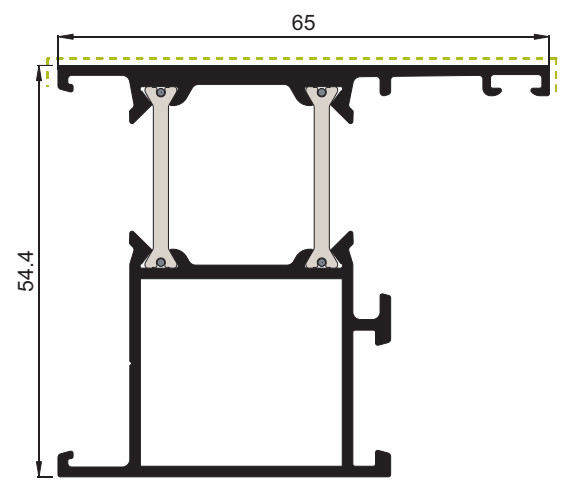
TS0124 Aro Fixo



TS0324 Aro Móvel

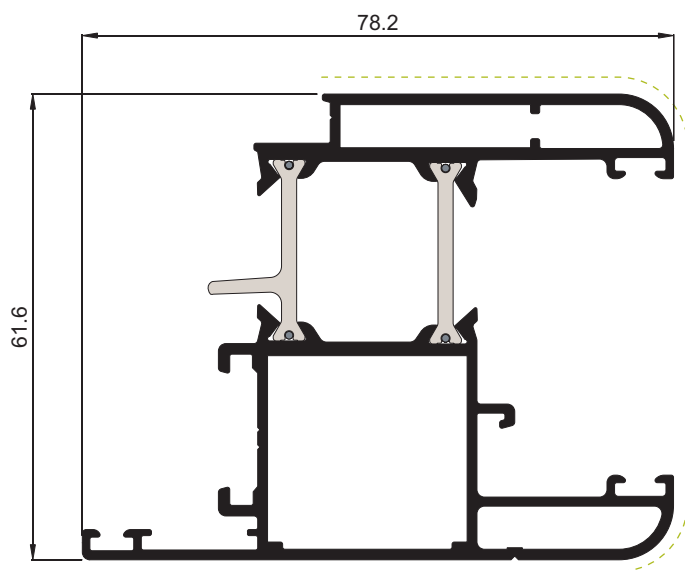


TS0524 Aro Móvel



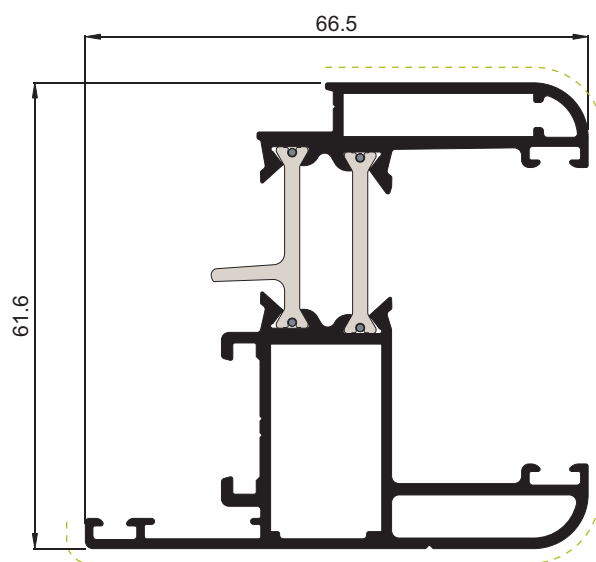
TS1324 Aro Fixo

# Série de batente THERMOSTOP24



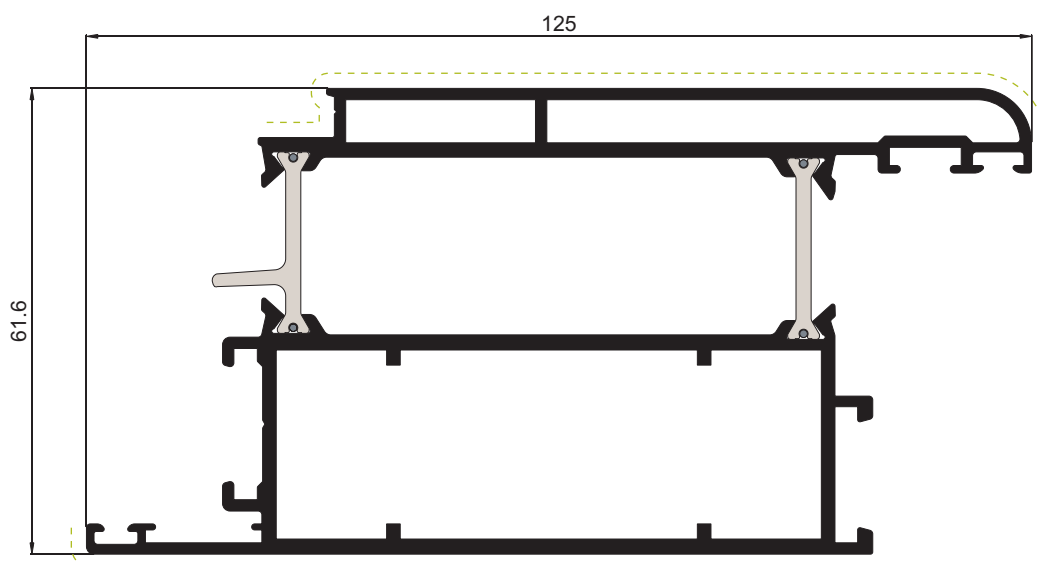
TS1924

Aro Móvel



TS1824

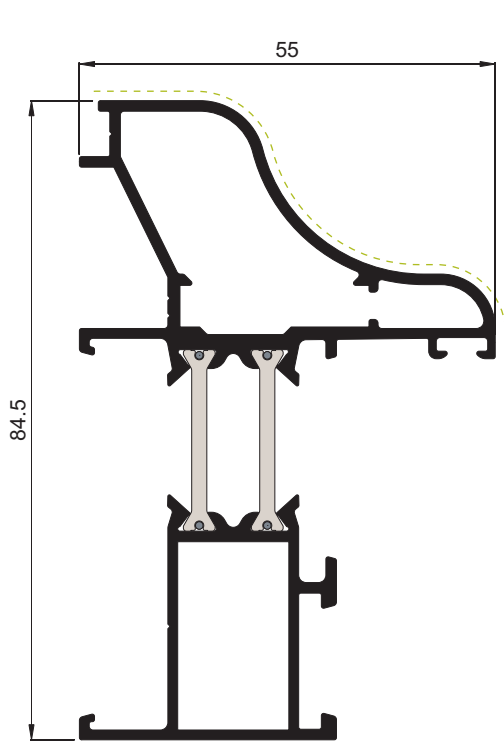
Aro Móvel



TS2324

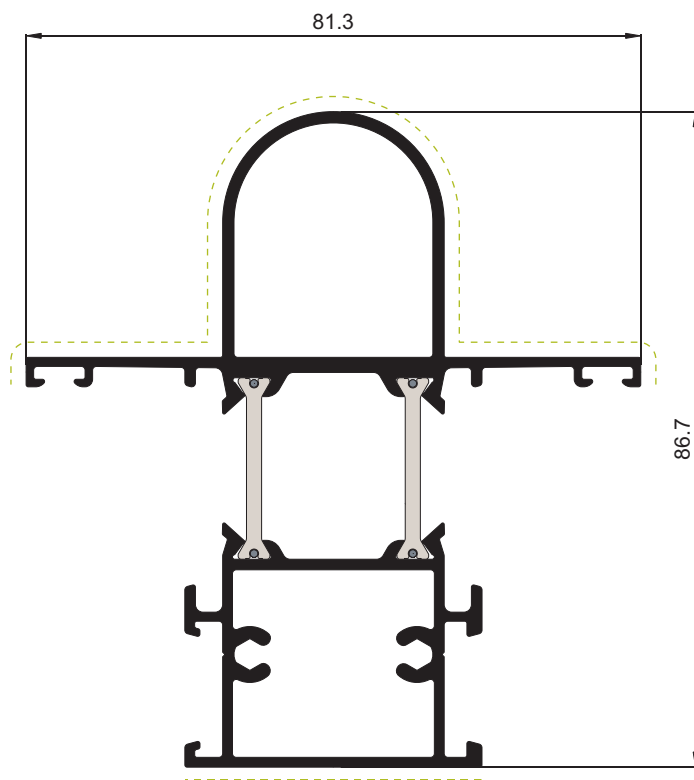
Aro Móvel

# Série de batente THERMOSTOP24



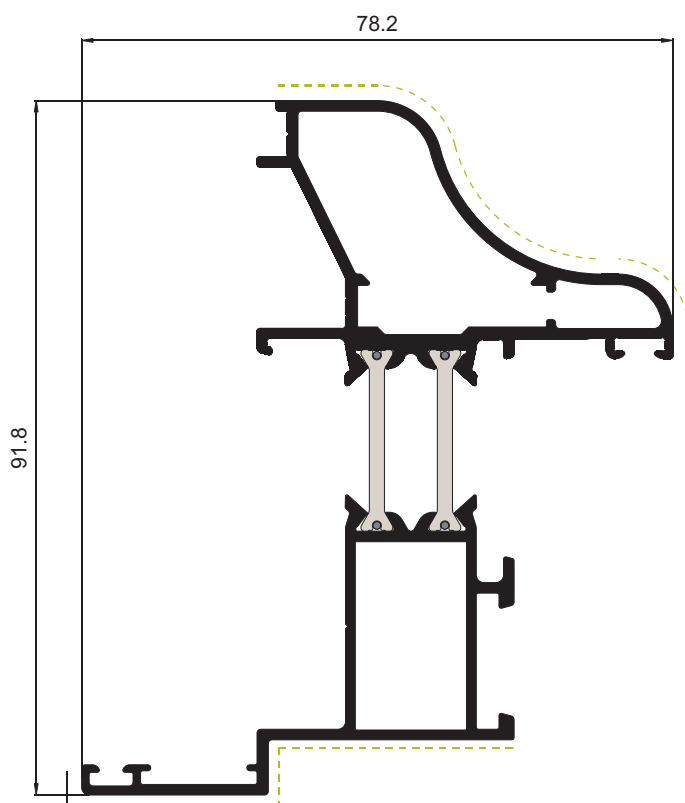
TS0224

Aro Fixo



TS1624

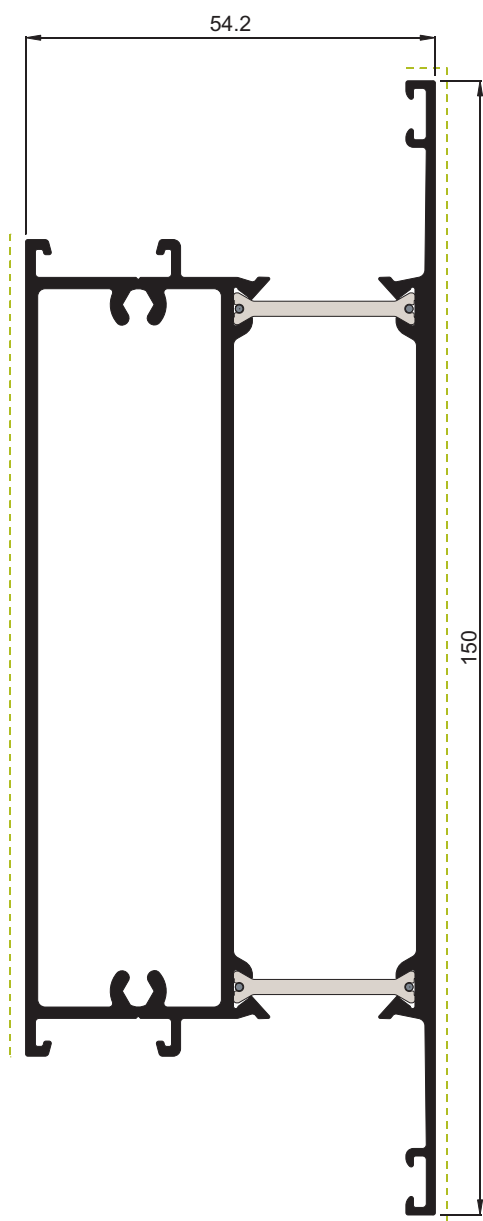
Montante Curvo



TS2224

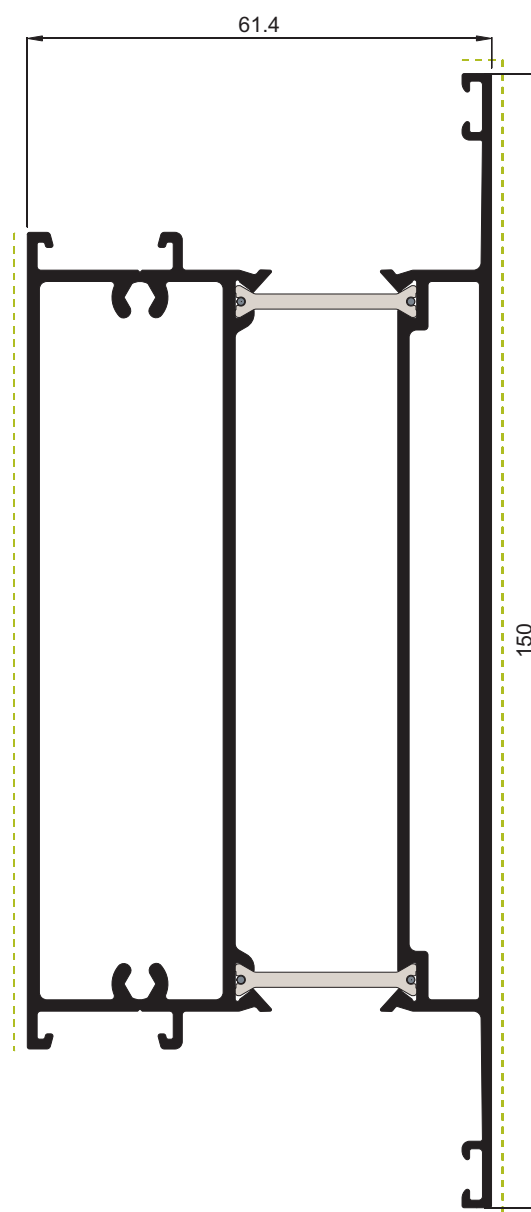
Aro Fixo

# Série de batente THERMOSTOP24



TS1124

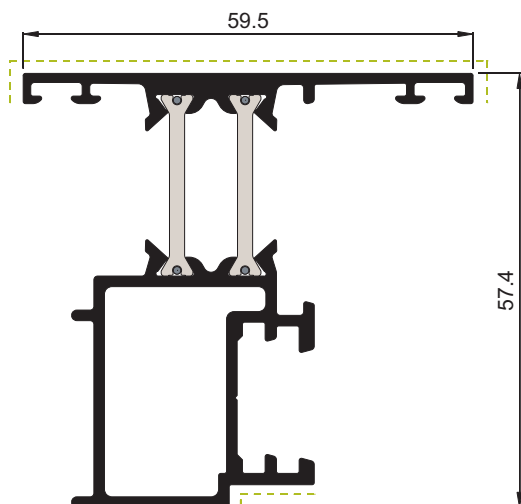
Travessa



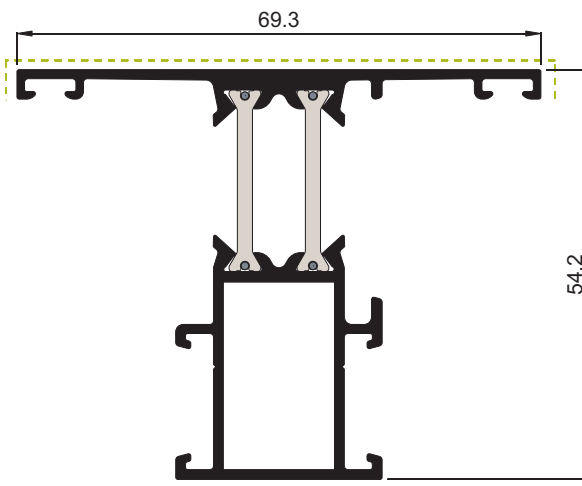
TS1224

Travessa

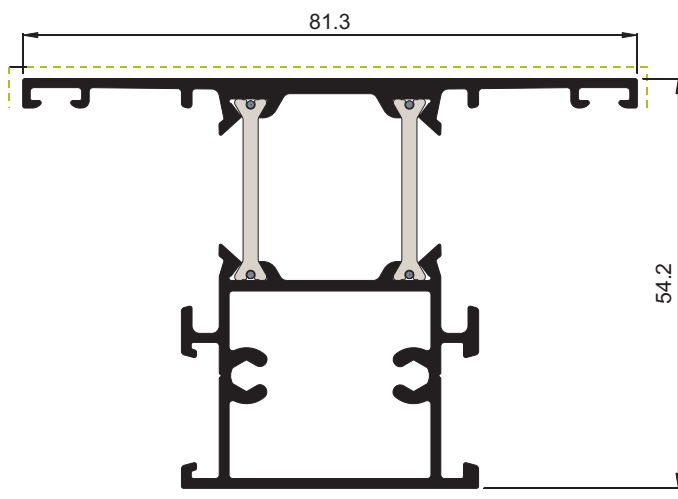
# Série de batente THERMOSTOP24



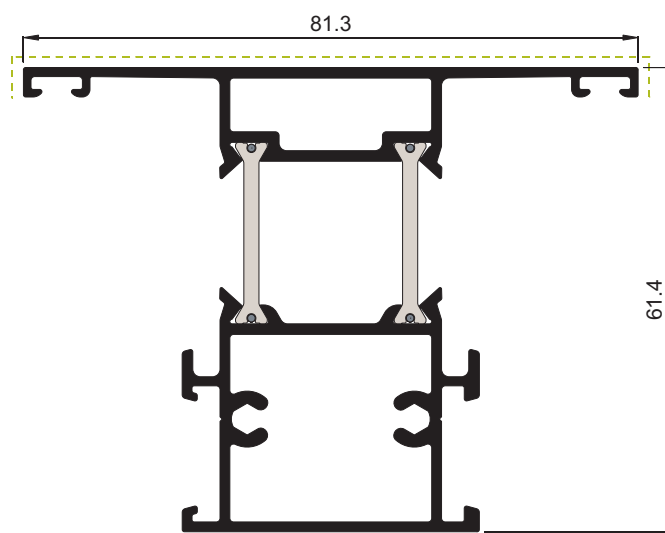
TS0724 Postiço Central



TS0824 Travessa

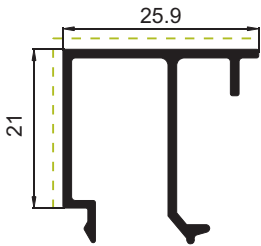


TS0924 Travessa



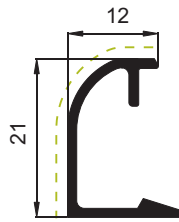
TS1024 Travessa

# Série de batente THERMOSTOP24



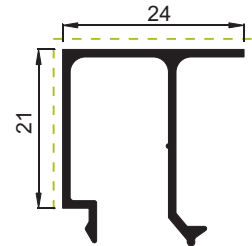
P03659

Bite



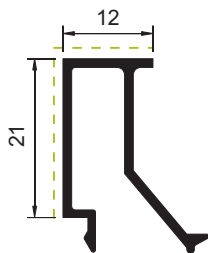
P03677

Bite



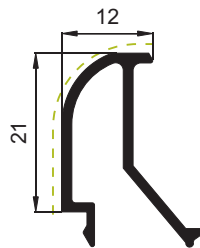
P03971

Bite



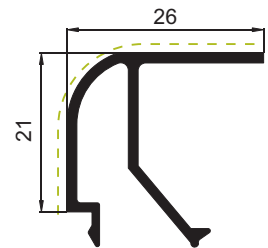
P03660

Bite



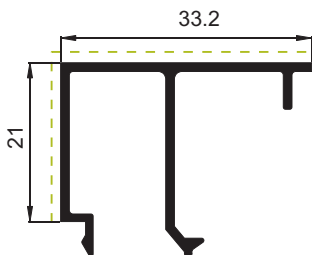
P03829

Bite



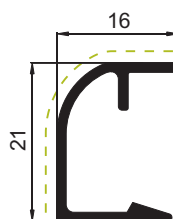
P04036

Bite



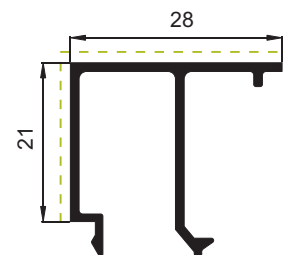
P03671

Bite



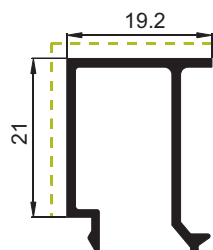
P03884

Bite



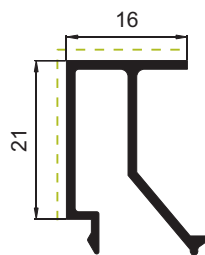
P04133

Bite



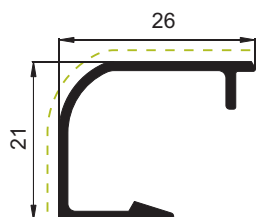
P03672

Bite



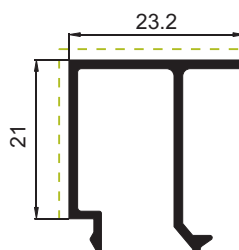
P03885

Bite



P03676

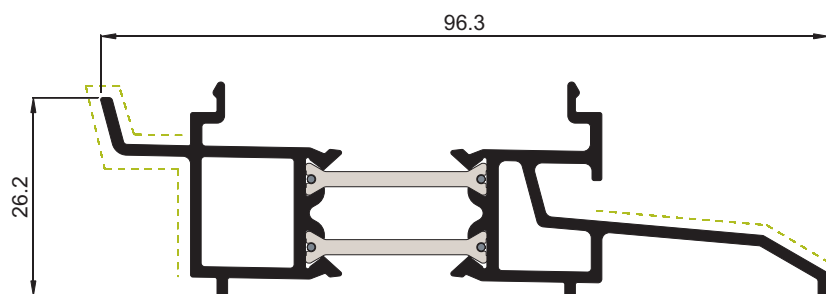
Bite



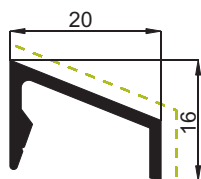
P03886

Bite

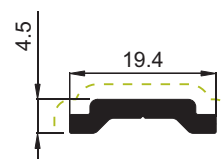
# Série de batente THERMOSTOP24



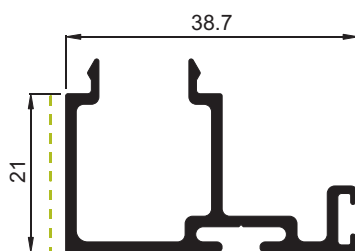
TS1524 Perfil Condensações



P01504 Pingadeira

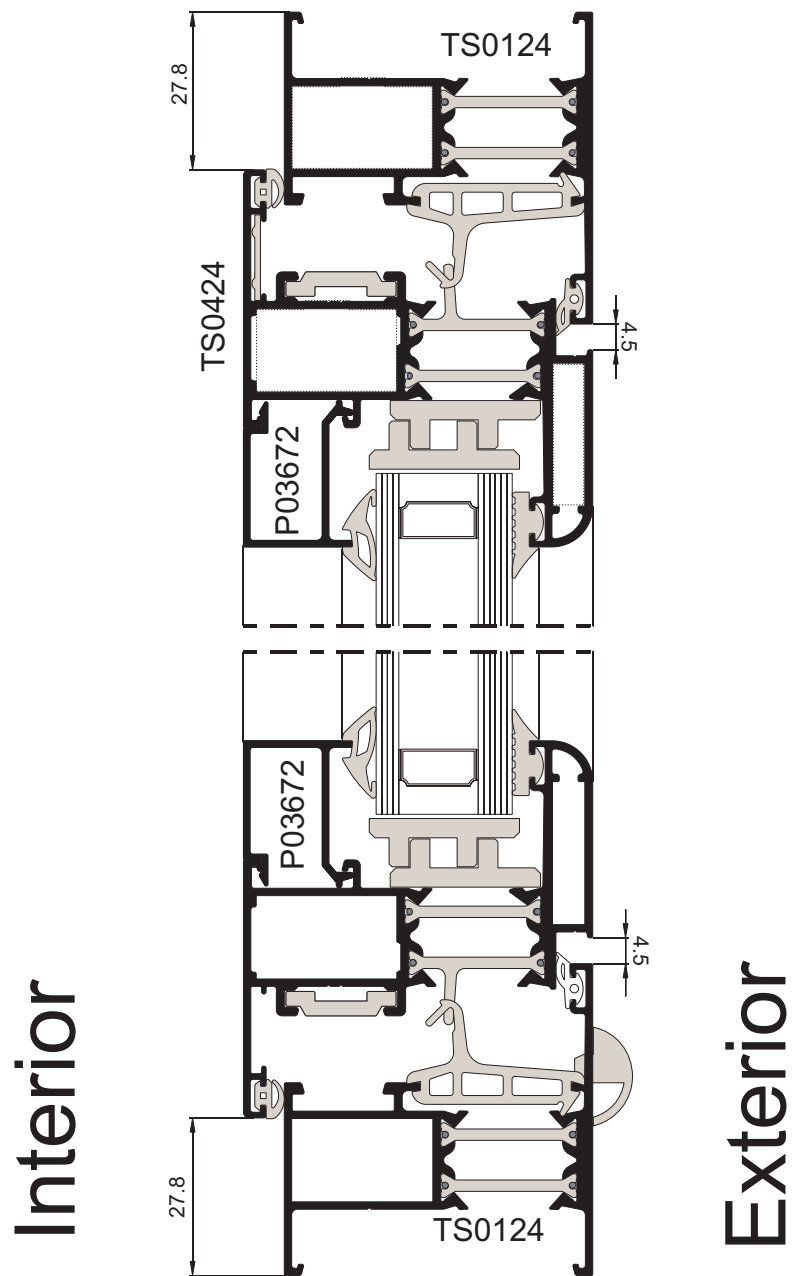
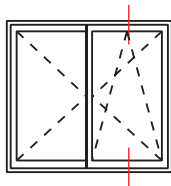


P03184 Barra



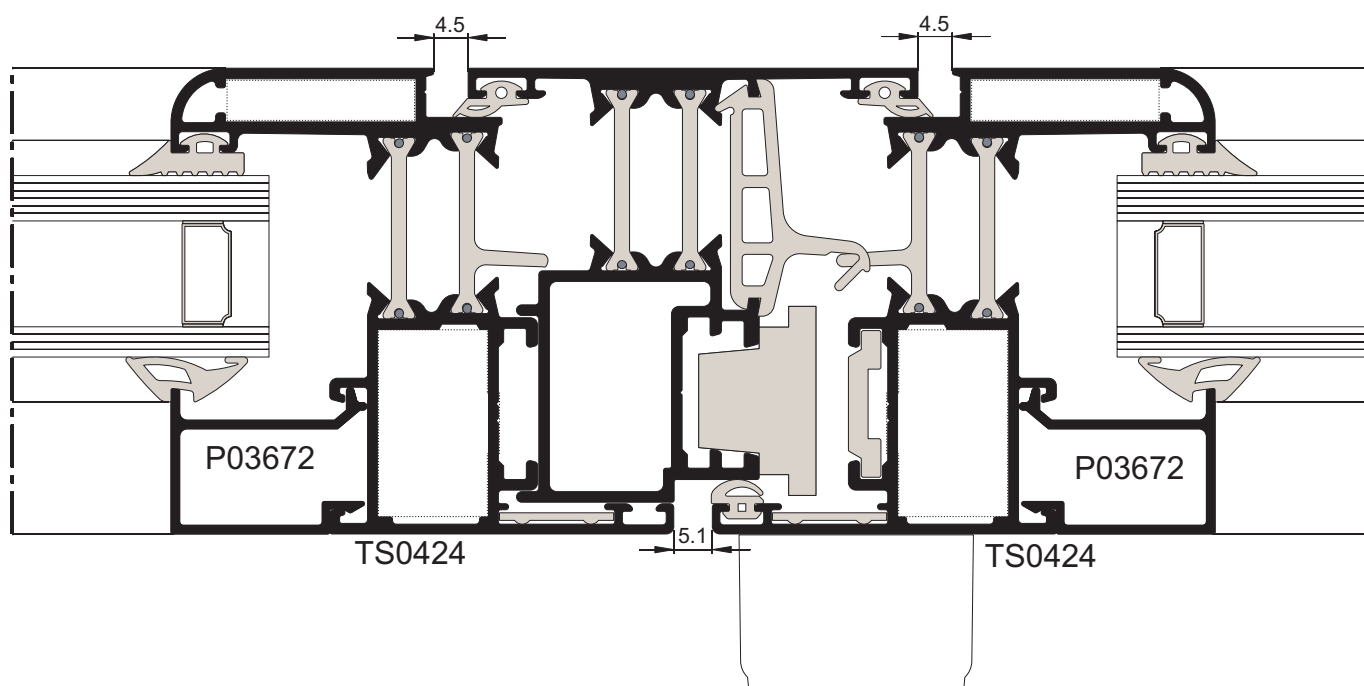
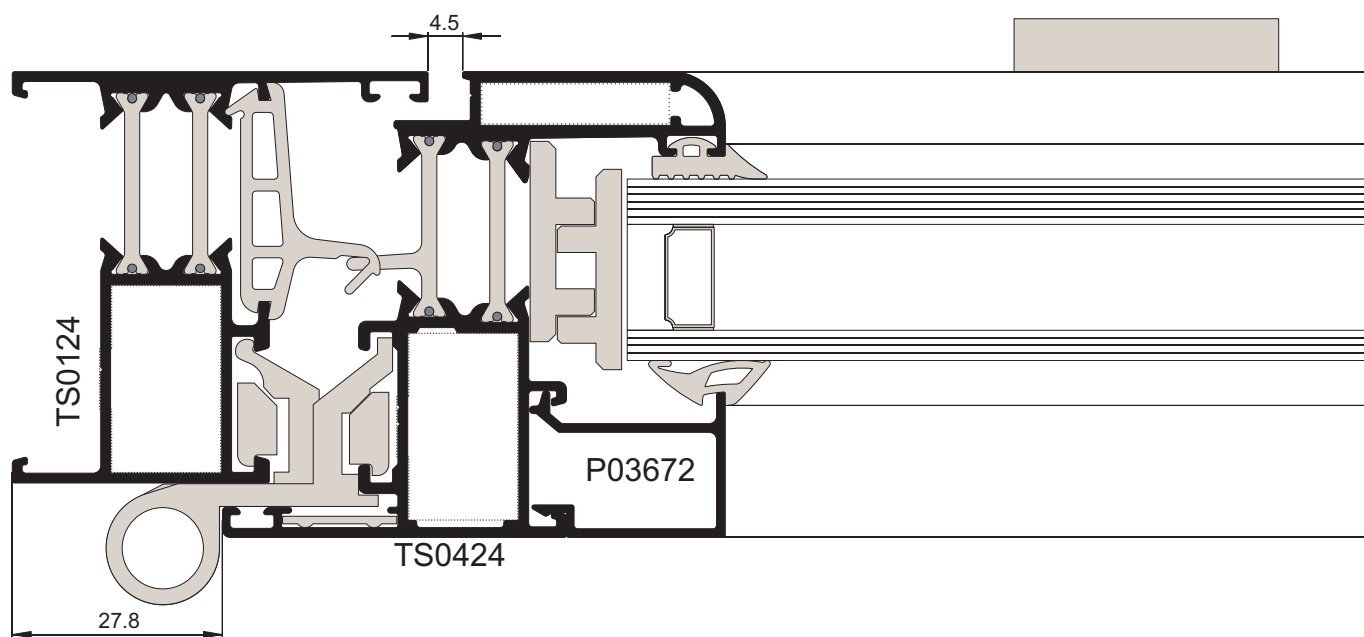
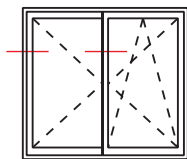
P04543 Postiço

# Série de batente THERMOSTOP24













Sem escala

# Série de batente THERMOSTOP24



# Série de batente THERMOSTOP24



Representação	Designação	Referência	Contactos	Notas
	Cortante câmara europeia	THERMOSTOP	M.J. BRANCO, Lda. Marina Branco Tel: 214 480 400 Fax: 214 480 409 geral@mjbranco.pt	
	Cortante esquadros alinhamento	THERMOSTOP	M.J. BRANCO, Lda. Marina Branco Tel: 214 480 400 Fax: 214 480 409 geral@mjbranco.pt	
	Cortante câmara europeia	nº 17	CUNCORTAVE, Lda. Sérgio Santos Tel: 252 319 196/7 Fax: 252 319 198 geral@cuncortave.com	
	Esquadro estrutural	2414	PAULO S. AGUIAR, Un. Lda Paulo Aguiar Tel: 219 265 813 Fax: 219 265 815 geralpa@iol.pt	
	Esquadro estrutural	2425A	PAULO S. AGUIAR, Un. Lda Paulo Aguiar Tel: 219 265 813 Fax: 219 265 815 geralpa@iol.pt	
	Esquadro estrutural	2535A	PAULO S. AGUIAR, Un. Lda Paulo Aguiar Tel: 219 265 813 Fax: 219 265 815 geralpa@iol.pt	
	Esquadro alinhamento exterior	0182	ALUALPHA, S.A. Rui Ribeiro Tel: 219 612 434 Fax: 219 615 902 info@alualpha.pt	
	Esquadro alinhamento	1127P	POLISMAR, Lda. Mário Rodrigues Tel: 219 217 729 Fax: 219 201 410 mariorodrigues@polismar.pt	
	Esquadro alinhamento interior	13C	PAULO S. AGUIAR, Un. Lda Paulo Aguiar Tel: 219 265 813 Fax: 219 265 815 geralpa@iol.pt	
	Dobradiça câmara europeia	CE2F	ALUALPHA, S.A. Rui Ribeiro Tel: 219 612 434 Fax: 219 615 902 info@alualpha.pt	

# Série de batente THERMOSTOP24

Representação	Designação	Referência	Contactos	Notas
	Oscilo batente	Kit OBG6	ALUALPHA, S.A. Rui Ribeiro Tel: 219 612 434 Fax: 219 615 902 info@alualpha.pt	
	Fecho	18219	ALUALPHA, S.A. Rui Ribeiro Tel: 219 612 434 Fax: 219 615 902 info@alualpha.pt	
	Calço do aro	5002	POLISMAR, Lda. Mário Rodrigues Tel: 219 217 729 Fax: 219 201 410 mariorodrigues@polismar.pt	
	Calço do vidro	1530	POLISMAR, Lda. Mário Rodrigues Tel: 219 217 729 Fax: 219 201 410 mariorodrigues@polismar.pt	
	Calço do vidro	5009	POLISMAR, Lda. Mário Rodrigues Tel: 219 217 729 Fax: 219 201 410 mariorodrigues@polismar.pt	
	Goteira	782P	POLISMAR, Lda. Mário Rodrigues Tel: 219 217 729 Fax: 219 201 410 mariorodrigues@polismar.pt	
	Topo postigo central/inversor	P0006-TE1	PERVEDANT Tel: 244 830 650 Fax: 244 830 659 info@pervedant.com	
	Vedante central	P836-100-1	PERVEDANT Tel: 244 830 650 Fax: 244 830 659 info@pervedant.com	
	Vedante aro fixo	P839-100-E1	PERVEDANT Tel: 244 830 650 Fax: 244 830 659 info@pervedant.com	
	Vedante aba interior da folha	P726-200-E1	PERVEDANT Tel: 244 830 650 Fax: 244 830 659 info@pervedant.com	

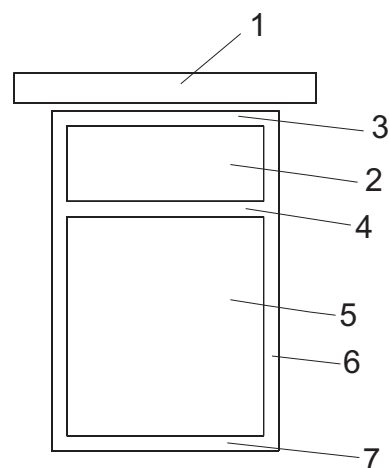
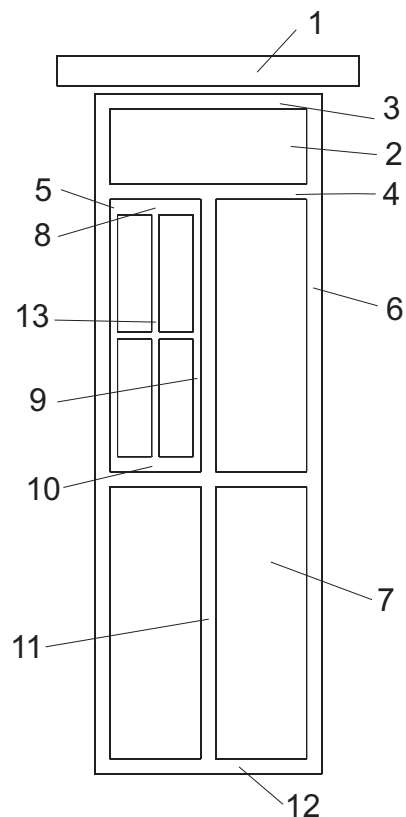
# Série de batente THERMOSTOP24



Representação	Designação	Referência	Contactos	Notas
	Vedante exterior do vidro	P835-100-E1	PERVEDANT Tel: 244 830 650 Fax: 244 830 659 info@pervedant.com	
	Vedante interior do vidro	P805-100-E1	PERVEDANT Tel: 244 830 650 Fax: 244 830 659 info@pervedant.com	
	Vedante interior do vidro	P1250-100-E1	PERVEDANT Tel: 244 830 650 Fax: 244 830 659 info@pervedant.com	
	Vedante interior do vidro	P1251-100-E1	PERVEDANT Tel: 244 830 650 Fax: 244 830 659 info@pervedant.com	
	Vedante interior isolante	P104	PERVEDANT Tel: 244 830 650 Fax: 244 830 659 info@pervedant.com	
	Vedacor	0893 100 770	Würth	
	Silicone	0892-210 2	Würth	

# Série de batente THERMOSTOP24

- 1 - Lintel, padieira ou verga
- 2 - Bandeira
- 3 - Travessa superior
- 4 - Travessa intermédia
- 5 - Folha de janela ou porta
- 6 - Couceira
- 7 - Tábua de peito, tábua de soleira, soleira
- 8 - Travessa superior da folha
- 9 - Couceira da folha
- 10 - Travessa inferior da folha
- 11 - Montante
- 12 - Tábua de peito/soleira
- 13 - Pinázio



Designações das componente de janelas e portas de acordo com a NP EN 12519 de 2008.

Este catálogo poderá ser sujeito a alterações por motivos técnicos, sem aviso prévio.  
Qualquer encomenda deverá ser sujeita a confirmação com os nossos serviços.

**Hydro Alumínio Portalex, S.A.**

**Sede:**

Estrada de São Marcos. 23  
2735-521 CACÉM - PORTUGAL

Tel.: (+351) 21 041 25 00

Fax: (+351) 21 041 25 28

Fax Comercial: (+351) 21 041 25 07

**Actividades de Valor Acrescentado:**

Lugar de São Carlos  
2726-901 MEM-MARTINS - PORTUGAL

Tel.: (+351) 21 041 24 00

Fax: (+351) 21 921 66 21

CONTRIBUINTE Nº 500 396 361  
REG. COMERCIAL DE SINTRA Nº: 1709  
CAPITAL SOCIAL 1.483.850,00 €  
[www.hydro.com/extrusion/portugal](http://www.hydro.com/extrusion/portugal)



**HYDRO**