



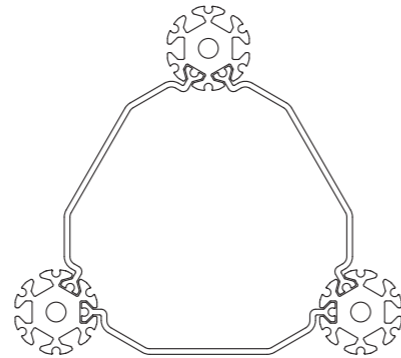
Hydro

Aide à la  
conception



# Niveau 1

Optim'AI



- Étude en 2D
- Plans existants
- Optimisation de la section du profilé
- Finalisation du profilé (ex : clippage)
- Vérification des assemblages selon les informations communiquées

Sur chaque site est présent un bureau d'études qui vous accompagne dans le développement de votre profilé. De la faisabilité d'extrusion à la finalisation d'un clippage, nos équipes sont présentes à vos cotés pour proposer la solution la plus optimisée.

Travaillant de l'extrusion à la solution, Hydro Extrusion France a mis en place un service dédié et unique pour vous aider dans le développement de vos solutions en complément des bureaux d'études :  
**Le Service des Affaires Spéciales**

Bureau d'études

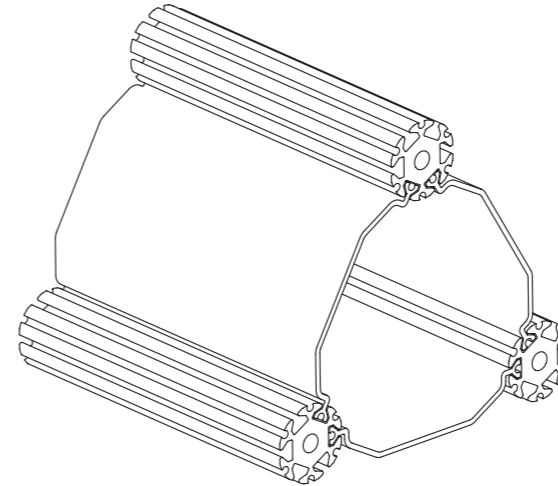


Service des affaires spéciales



# Niveau 2

Optim'AI



- Étude en 3D
- Plans existants
- Optimisation du profilé en y apportant de nouvelles fonctions
- Étude de la pièce dans son environnement
- Optimisation des usinages, des opérations de soudure,... en vue d'adapter la section du profilé à ces opérations.

Bureau d'études

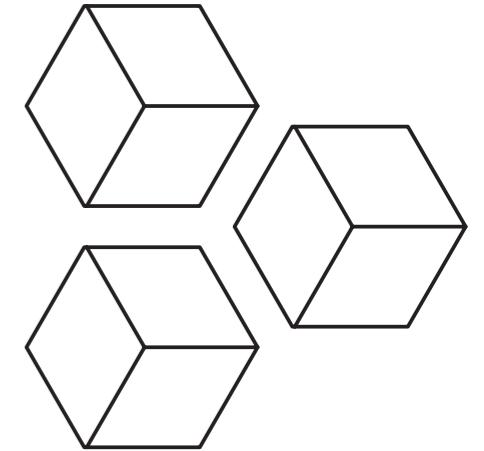


Service des affaires spéciales



# Niveau 3

Optim'AI



- Pas de plans
- Développement\* des profilés en optimisant les assemblages selon le cahier des charges
- Mise en place d'un accord de services
- Aide dans l'éco-conception

Bureau d'études



Service des affaires spéciales



\*la conception est de la responsabilité du demandeur



# Hydro

*We are aluminium*

Hydro Extrusion Albi  
ZA Jean Savy  
81450 Le Garric  
Tel : +33 563 801 010

Hydro Extrusion Châteauroux  
36 Avenue Pierre de Coubertin  
36000 Châteauroux  
Tel : +33 254 292 200

Hydro Extrusion Lucé  
42 Rue de La Beauce  
28110 Lucé  
Tel : +33 237 306 400

Hydro Extrusion Puget  
ZI du Camp Dessert Nord  
83480 Puget-Sur-Argens  
Tel : +33 498 112 000

Contactez nous pour plus d'informations  
Trouvez nos coordonnées sur

[hydro.com](http://hydro.com)

[shapesbyhydro.com](http://shapesbyhydro.com)



[twitter.com/NorskHydroASA](https://twitter.com/NorskHydroASA)



[facebook.com/norskhydroasa/](https://facebook.com/norskhydroasa/)



[linkedin.com/company/norsk-hydro](https://linkedin.com/company/norsk-hydro)