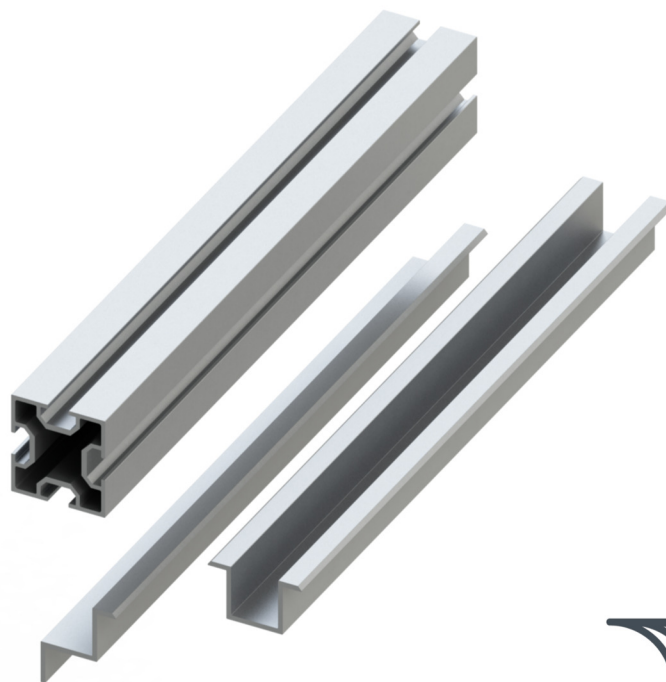


SOLAR

LD

ISO 9001
ISO 14001

MAIO 2019



www.hydro.com
info.profiles.es@hydro.com



Hydro

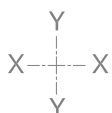
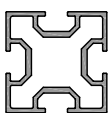
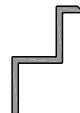


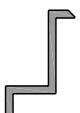

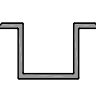
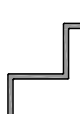
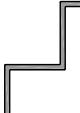
Indíce

1. LISTA

2. PERFIS 1:1

1.- LISTA

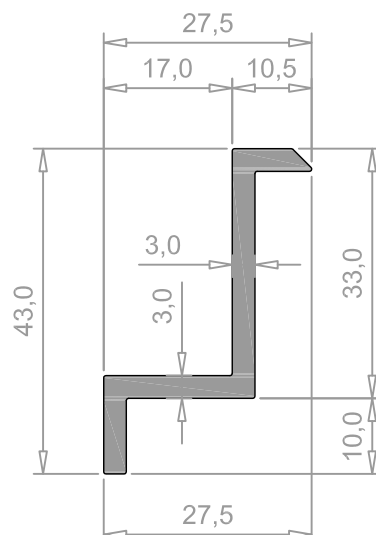
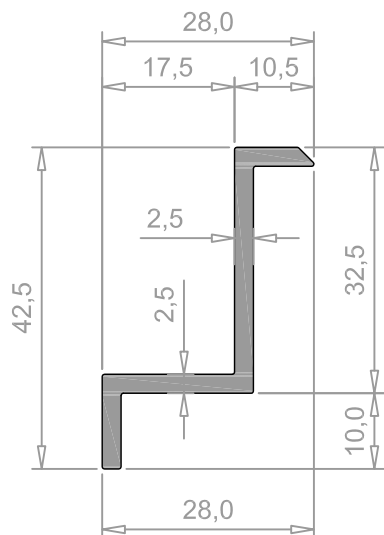
Lista

Perfil	Secção 	Descrição	Peso Kg./m	Momento	
				Superfície Exterior (dm ² /m) Total (dm ² /m)	Inércia I _x (cm ⁴) I _y (cm ⁴)
2070174 Navarra		Perfil 40x40 mm.	1,116	25,8	7,48
				44,9	7,48
CK-96-01 Avintes		Grampo fixação lateral 42,5 mm.	0,453	13,9	2,23
				13,9	1,24
CK-96-02 Avintes		Grampo fixação central 36x27 mm.	0,562	17,1	1,92
				17,1	1,79
CK-96-03 Avintes		Grampo fixação lateral 42,5 mm.	0,453	13,9	2,74
				13,9	1,00
CK-96-04 Avintes		Grampo fixação lateral 43 mm.	0,538	13,8	3,25
				13,8	1,13
E011774 Navarra		Grampo fixação central 34,5x27 mm.	0,551	16,9	1,56
				16,9	1,53
E011968 Navarra		Grampo fixação central 40x22 mm.	0,423	16,1	1,04
				16,1	1,94
E011969 Navarra		Grampo fixação lateral 37 mm.	0,359	13,6	1,30
				13,6	1,36
E012004 Navarra		Grampo fixação lateral 47,5 mm.	0,416	15,7	2,53
				15,7	1,63

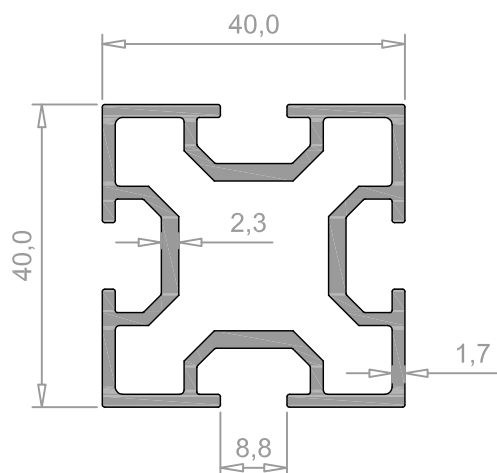
2.- PERFIS 1:1

E011774	Espes.	Sup. Ext.	Sup. Total	Peso	E011968	Espes.	Sup. Ext.	Sup. Total	Peso
Grampo fixação central 34,5x27 mm.	2,5 mm	16,9 dm ² /m	16,9 dm ² /m	0,551 Kg/m	Grampo fixação central 40x22 mm.	2,0 mm	16,1 dm ² /m	16,1 dm ² /m	0,423 Kg/m
	Momento Inércia	Ix: 1,56 cm ⁴	Iy: 1,53 cm ⁴	Navarra		Momento Inércia	Ix: 1,04 cm ⁴	Iy: 1,94 cm ⁴	Navarra
CK-96-02	Espes.	Sup. Ext.	Sup. Total	Peso	E011969	Espes.	Sup. Ext.	Sup. Total	Peso
Grampo fixação central 36x27 mm.	2,5 mm	17,1 dm ² /m	17,1 dm ² /m	0,562 Kg/m	Grampo fixação lateral 37 mm.	2,0 mm	13,6 dm ² /m	13,6 dm ² /m	0,359 Kg/m
	Momento Inércia	Ix: 1,92 cm ⁴	Iy: 1,79 cm ⁴	Avintes		Momento Inércia	Ix: 1,30 cm ⁴	Iy: 1,36 cm ⁴	Navarra
E012004	Espes.	Sup. Ext.	Sup. Total	Peso	CK-96-01	Espes.	Sup. Ext.	Sup. Total	Peso
Grampo fixação lateral 47,5 mm.	2,0 mm	15,7 dm ² /m	15,7 dm ² /m	0,416 Kg/m	Grampo fixação lateral 42,5 mm.	2,5 mm	13,9 dm ² /m	13,9 dm ² /m	0,453 Kg/m
	Momento Inércia	Ix: 2,53 cm ⁴	Iy: 1,63 cm ⁴	Navarra		Momento Inércia	Ix: 2,23 cm ⁴	Iy: 1,24 cm ⁴	Avintes

CK-96-03	Espes.	Sup. Ext.	Sup. Total	Peso	CK-96-04	Espes.	Sup. Ext.	Sup. Total	Peso
Grampo fixação lateral 42,5 mm.	2,5 mm	13,9dm ² /m	13,9dm ² /m	0,453 Kg/m	Grampo fixação lateral 43 mm.	3,0 mm	13,8dm ² /m	13,8dm ² /m	0,538 Kg/m
	Momento Inercia	Ix: 2,74cm ⁴	Iy: 1,00cm ⁴	Avintes		Momento Inercia	Ix: 3,25cm ⁴	Iy: 1,13cm ⁴	Avintes



2070174	Espes.	Sup. Ext.	Sup. Total	Peso
Perfil 40x40 mm.	1,7 mm	25,8dm ² /m	44,9dm ² /m	1,116 Kg/m
	Momento Inercia	Ix: 7,48cm ⁴	Iy: 7,48cm ⁴	Navarra





Hydro

A Hydro conta com mais de 50 anos de ciência e experiência aplicada em soluções de alumínio extrudido. Oferecemos todo tipo de serviços, desde a formação em alumínio até ao desenho, a produção, a fabricação e o tratamento e acabamento de superfícies. O nosso negócio divide-se em cinco áreas de trabalho que une e completa todo o ciclo do alumínio, desde a extração de minerais (Bauxita), até a elaboração de soluções por laminação e extrusão, através da produção do alumínio primário e a disponibilidade de fabricas de produção de energia. Temos mais de 150 locais e 35.000 trabalhadores distribuídos em 40 países.

Na Iberia, a Hydro Extrusion, baseia o seu modelo de negócio com a colaboração com os clientes para o desenvolver de soluções mais inovadoras e eficazes baseadas nos perfis de alumínio extrudido, produzidos em qualquer das nossas cinco fabricas de extrusão na península ibérica. Desde o nosso extenso portfólio de productos, temos uma gama de soluções de perfis standard: barras, tubos... servidos com garantia de qualidade e serviço da Hydro, e as vantagens do alumínio extrudido.

- **Hydro Extrusion Spain S.A.U.**

- **Fábrica Irurtzun:**

- C/Aralar, 9,
31860 Irurtzun (Navarra)
Tel. +34 948 507 125 Fax. +34 948 507 136

- **Fábrica La Roca:**

- PI Can Font de la Parrera, s/n. St. Agnès de Malanyanes
E-08430 La Roca del Valles (Barcelona)
Tel. +34 937 078 200 Fax. +34 938 422 027.

- **Fábrica La Selva:**

- PI Milenium. Avda. Alumínio s/n.
43470 La Selva del Camp (Tarragona)
Tel. +34 977 307 000 Fax. +34 977 307 001.

- **Fábrica Pinto:**

- Cormoranes 18 Pol La Estación
E-28320 Pinto (Madrid)
Tel. +34 916 915 411 Fax. +34 916 915 879

- **Hydro Aluminium Extrusion Portugal HAEP S.A.**

- **Fábrica Avintes:**

- Travessa Nova das Alheiras, 216
4415-272 Pedroso
Tel. +351 22 786 59 00 Fax. +351 22 786 59 47