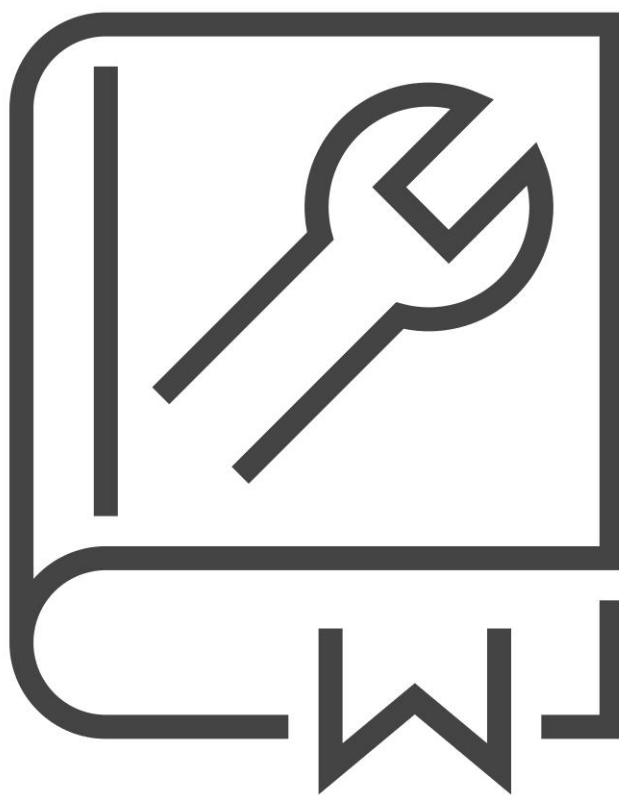




We are aluminium

Installatiehandleiding universele grondvleugels



Introductie

Het doel van deze installatiehandleiding is de installateur/onderhoudstechnicus te voorzien van de benodigde informatie om de set universele grondvleugels van Hydro veilig te monteren. Een set grondvleugels is een accessoire voor Hydro lichtmasten. De set grondvleugels geeft de lichtmast extra weerstand tegen het verdraaien van de mast door het vlak wat contact maakt met de grond te vergroten.

Installateurs/ onderhoudstechnicus dienen over de vereiste competenties, kennis en ervaring te beschikken om veilig met apparatuur te werken en mechanische gereedschappen te gebruiken die nodig zijn voor het monteren van de set grondvleugels.



LET OP:

- Lees deze montagehandleiding zorgvuldig door voordat u het product monteert.
- Draag altijd persoonlijke beschermingsmiddelen: veiligheidsschoenen, helm, veiligheidshandschoenen en veiligheidsbril.

Disclaimer

Ondanks de zorgvuldige ontwikkeling en samenstelling van deze installatiehandleiding, is het mogelijk dat onjuiste of onvolledige informatie is opgenomen. Hydro aanvaardt geen aansprakelijkheid voor schade die direct of indirect verband houdt met de informatie in deze handleiding.

Montage-instructies set grondvleugels

Een set grondvleugels bestaat uit 4 verschillende onderdelen (zie fig. 1):

1. PP-schaaldelen
2. Draadstangen (M10 x 230 mm)
3. Vlakke sluitringen (M10)
4. Zeskantmoeren (M10)

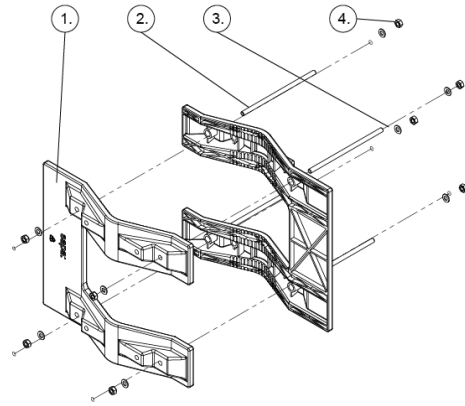
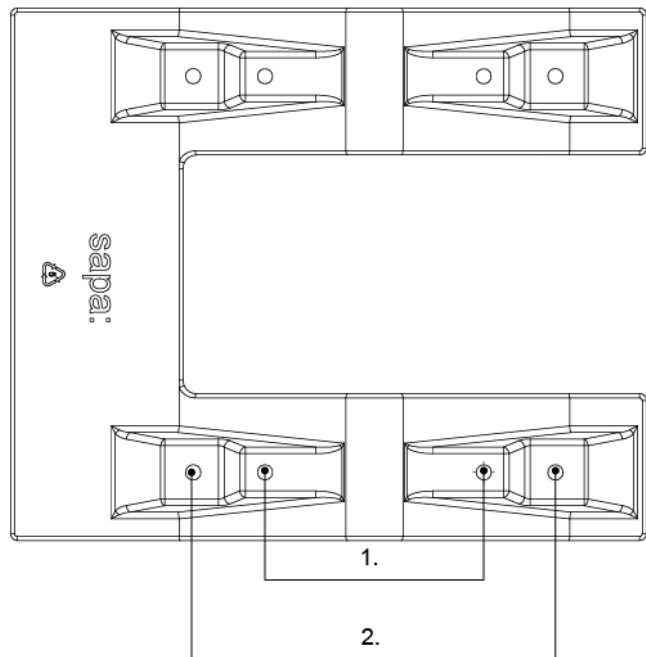


Fig. 1

- Een set grondvleugels is een universele set, geschikt voor alle voorkomende diameters van Hydro masten tussen 114 mm en 200 mm.

Om de schaaldelen voldoende klemkracht om de mast te geven, is het van belang dat de juiste set gaten gebruikt wordt bij de toe te passen mastdiameter (zie fig.2).



Gatenset:	Mastdiameters:
1.	Ø114 t/m Ø145
2.	Ø165 t/m Ø200

Fig. 2

- Met name bij kleinere lichtmasten is het gebruikelijk dat de set grondvleugels ter hoogte van het kabelinvoergat gemonteerd wordt (zie fig.3).



Fig. 3

- Bij grotere masten komt het voor dat er meerdere sets grondvleugels aan een mast gemonteerd worden. De sets grondvleugels worden dan versprongen en 90 graden t.o.v. elkaar gemonteerd (zie fig. 4).



Fig. 4

Pole Products

Hydro Extrusion Drunen BV
P.O. Box 75
5150 AB Drunen
The Netherlands

Visiting address:

Alcoalaan 12
5151 RW Drunen
The Netherlands

www.hydroextrusions.com/poles
E: info.poleproducts.nl@hydro.com
T: +31 416 386 200

Registration No.

No. 17205924