

Hydro

# Catálogo Modulares

Perfis Extrudados de Alumínio





## Hydro - A empresa de energia e alumínio

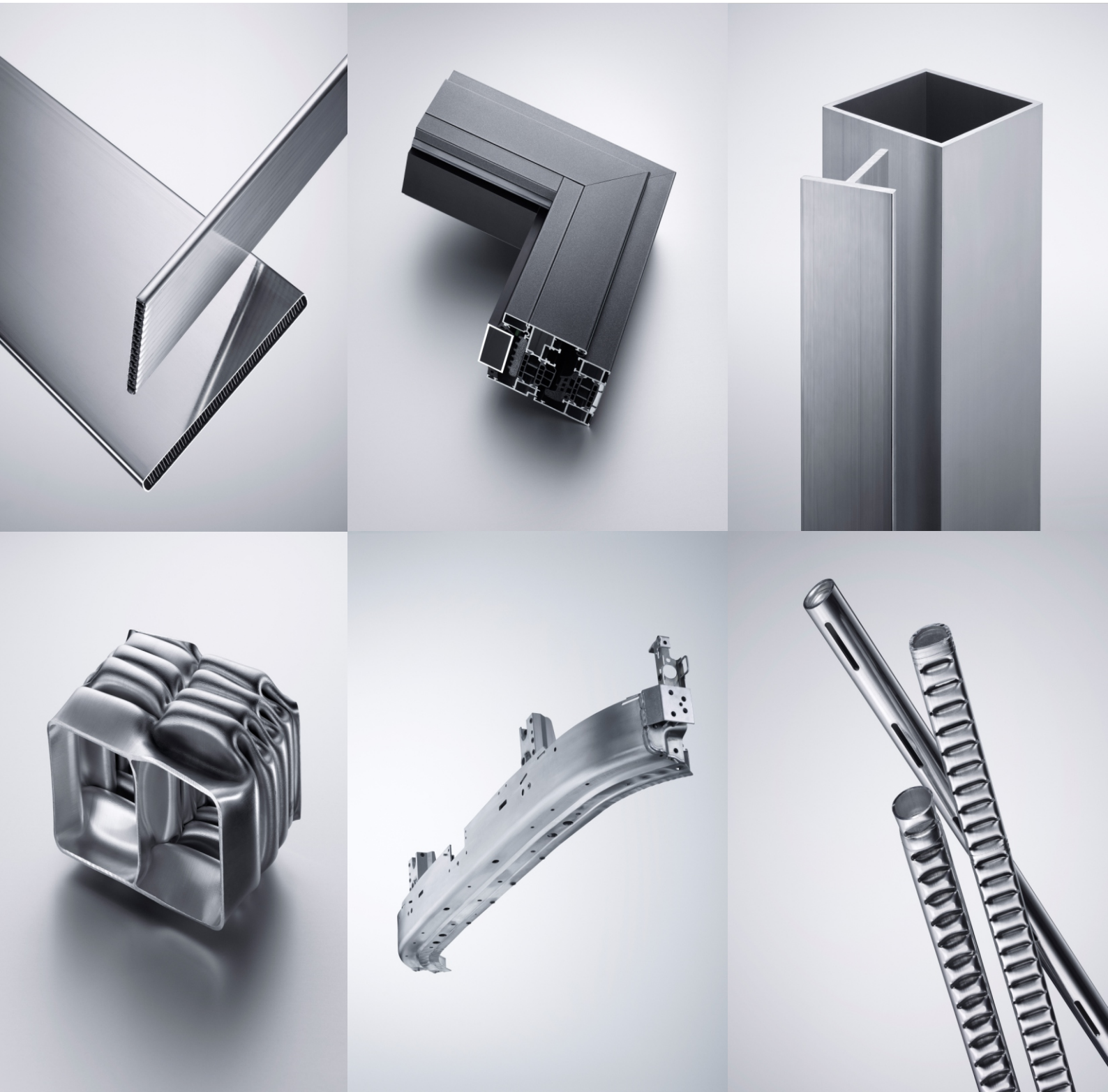
Empresa inovadora em produtos e soluções multimateriais de alto desempenho e líder mundial em engenharia de precisão e manufatura avançada. Trabalhando em estreita parceria com nossos clientes, solucionamos complexos desafios de engenharia para transformar o modo como voamos, dirigimos, construímos e produzimos energia.

Através da engenhosidade de nossa gente e manufatura avançada de última geração, fornecemos esses produtos com uma qualidade e eficiência que garantem o sucesso do cliente e valor para os acionistas.

# Hydro Extrusão

A Hydro Extrusão é uma empresa líder mundial em extrusão de alumínio, com cerca de 100 unidades de produção, em 40 países. Por meio de uma combinação exclusiva de experiência local, rede global e recursos P&D incomparáveis, podemos oferecer desde perfis padronizados até

desenvolvimento e fabricação avançados para a maioria das indústrias, atendendo clientes em todos os setores, como automotivo, industrial e construção civil. Nossos especialistas ajudam a projetar e fabricar extrusões personalizadas para componentes totalmente fabricados.





## Hydro Extrusão

O perfil de alumínio extrudado Hydro é ideal para atender a diversas demandas, em função de sua grande versatilidade de geometrias, ligas e têmperas. Propriedades do metal, como baixa densidade, resistência à corrosão, resistência mecânica e conformabilidade, fazem os perfis de alumínio da Hydro serem excelentes opções para o desenvolvimento de qualquer produto.

### LIGAS

A Hydro conta com um portfólio com mais de 25 diferentes tipos de ligas de alumínio, além de apresentar know-how e uma equipe técnica preparada para desenvolver novas ligas de acordo com as especificações exigidas pelo cliente.

### ANODIZAÇÃO

Anodização é um método de tratamento de superfície que reforça as vantagens do alumínio e proporciona um excelente acabamento ao produto. O processo de anodização da Hydro é automatizado, aumentando o desempenho, estabilidade e segurança. Contamos com os mais modernos equipamentos para realizar as aprovações de qualidade, como cor e camada anódica. A nossa linha de anodização beneficia perfis extrudados de alumínio de 3 a 6,4 metros de comprimento.

### SERVIÇOS

- Assistência técnica e comercial;
- Equipe técnica capacitada para auxílio em desenvolvimento de novos produtos, especificações técnicas e análise de cálculo estrutural.



# Catálogo Modulares

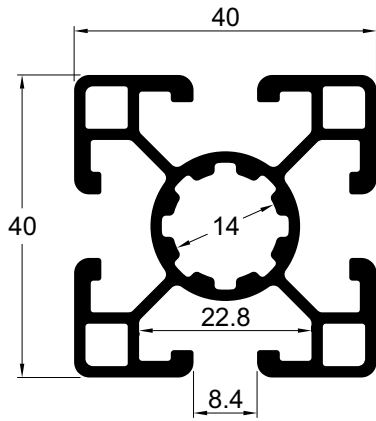
Perfis Extrudados de Alumínio

**MODULARES.....07**

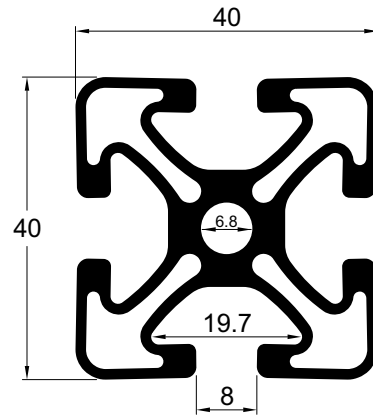
**ÍNDICE GERAL.....10**



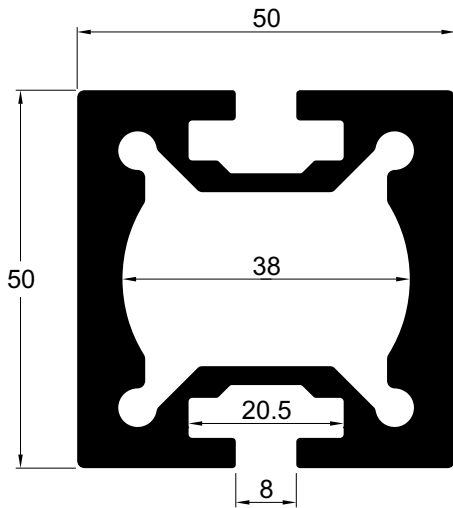
**MQ182** 1,314 Kg/m



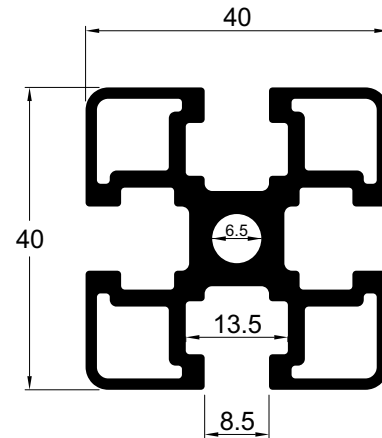
**AP3122** 1,548 Kg/m



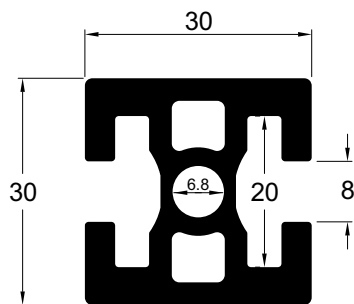
**AP3401** 3,227 Kg/m



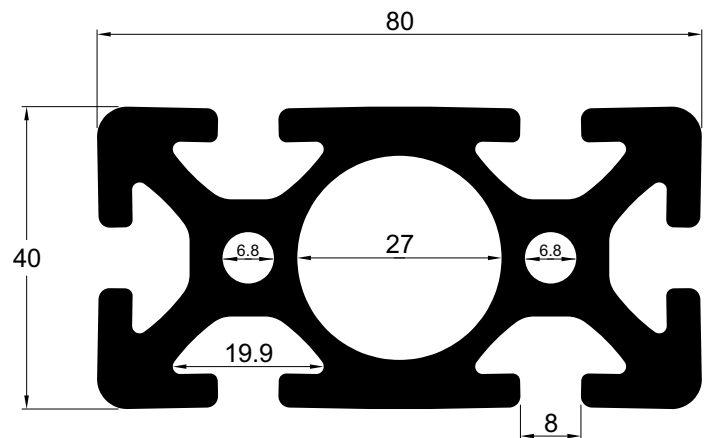
**AP3168** 1,548 Kg/m



**AP3402** 1,372 Kg/m



**AP3088** 4,348 Kg/m



<b>Código</b>	<b>Peso kg/m</b>	<b>Página</b>
AP3088	4,348	8
AP3122	1,548	8
AP3168	1,548	8
AP3401	3,227	8
AP3402	1,372	8
MQ182	1,314	8

