

Hydro

Catálogo Moveleiro

Perfis Extrudados de Alumínio





Hydro - A empresa de energia e alumínio

Empresa inovadora em produtos e soluções multimateriais de alto desempenho e líder mundial em engenharia de precisão e manufatura avançada. Trabalhando em estreita parceria com nossos clientes, solucionamos complexos desafios de engenharia para transformar o modo como voamos, dirigimos, construímos e produzimos energia.

Através da engenhosidade de nossa gente e manufatura avançada de última geração, fornecemos esses produtos com uma qualidade e eficiência que garantem o sucesso do cliente e valor para os acionistas.

Hydro Extrusão

A Hydro Extrusão é uma empresa líder mundial em extrusão de alumínio, com cerca de 100 unidades de produção, em 40 países, e empregando 20.000 pessoas. Por meio de uma combinação exclusiva de

experiência local, rede global e recursos de P&D incomparáveis, podemos oferecer desde perfis padronizados até desenvolvimento e fabricação avançados para a maioria das indústrias.





Hydro Extrusão

O perfil de alumínio extrudado Hydro é ideal para atender a diversas demandas, em função de sua grande versatilidade de geometrias, ligas e têmperas. Propriedades do metal, como baixa densidade, resistência à corrosão, resistência mecânica e conformabilidade, fazem os perfis de alumínio da Hydro serem excelentes opções para o desenvolvimento de qualquer produto.

LIGAS

A Hydro conta com um portfólio com mais de 25 diferentes tipos de ligas de alumínio, além de apresentar know-how e uma equipe técnica preparada para desenvolver novas ligas de acordo com as especificações exigidas pelo cliente.

ANODIZAÇÃO

Anodização é um método de tratamento de superfície que reforça as vantagens do alumínio e proporciona um excelente acabamento ao produto. O processo de anodização da Hydro é automatizado, aumentando o desempenho, estabilidade e segurança. Contamos com os mais modernos equipamentos para realizar as aprovações de qualidade, como cor e camada anódica. A nossa linha de anodização beneficia perfis extrudados de alumínio de 3 a 6,4 metros de comprimento.

PERFIS COM GRANDES DIMENSÕES

A Hydro possui a maior prensa da América Latina, com tarugo de 14", capaz de fabricar perfis de até 500 mm de largura.

FERRAMENTA DE EXTRUSÃO

- Equipe técnica capacitada para o desenvolvimento de projetos de ferramenta de extrusão;
- Ferramentaria própria para confecção das matrizes de extrusão.

SERVIÇOS

- Assistência técnica e comercial;
- Equipe técnica capacitada para auxílio em desenvolvimento de novos produtos, especificações técnicas e análise de cálculo estrutural.



Catálogo Moveleiro

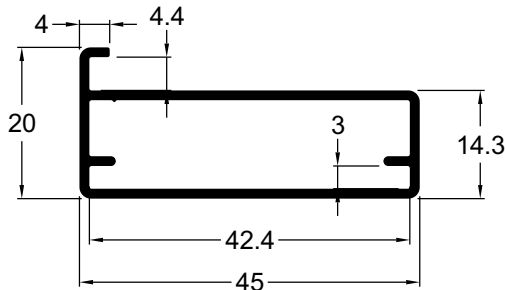
Perfis Extrudados de Alumínio

PERFIS PARA PORTA.....	07
PERFIS PARA PORTA COM PUXADOR.....	12
PUXADORES PARA PORTAS E MDF.....	17
PUXADORES PARA MDF.....	20
TESTEIRAS-COMPLEMENTOS.....	25
TRILHOS SUPERIORES.....	27
TRILHOS INFERIORES.....	30
CABIDEIROS.....	33
MÓVEIS AMBIENTE EXTERNO.....	35
ÍNDICE GERAL.....	38

Perfis para
porta

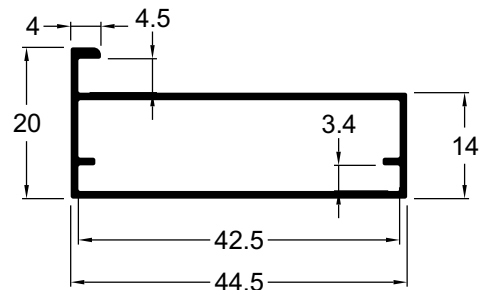
MV161 0,448 Kg/m

Utilizado com: 781567, MV124, MV133



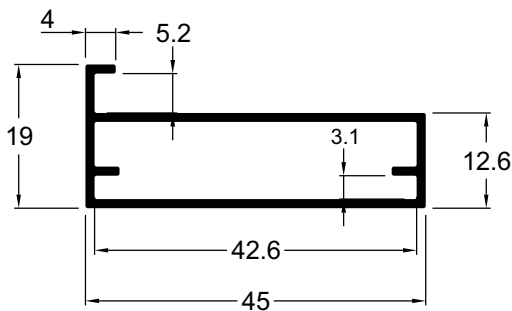
MV153 0,346 Kg/m

Utilizado com: MV124, MV133



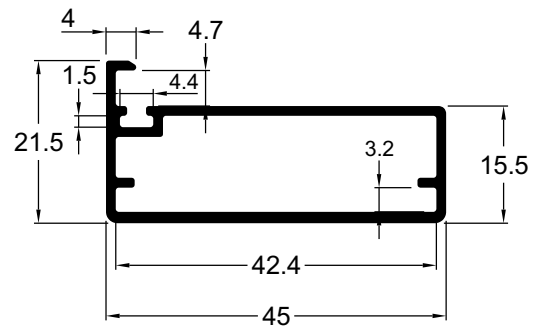
MV158 0,390 Kg/m

Utilizado com: MV157, MV133



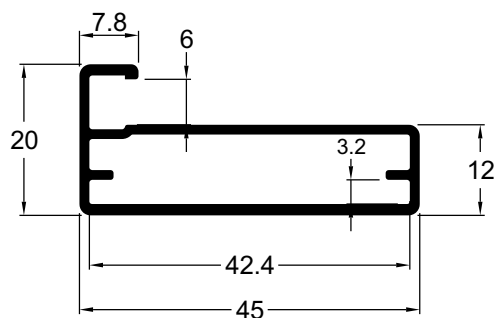
MV134 0,496 Kg/m

Utilizado com: MV045, MV075, MV116, MV131, MV133, MV135, MV183, MV188 e MV186



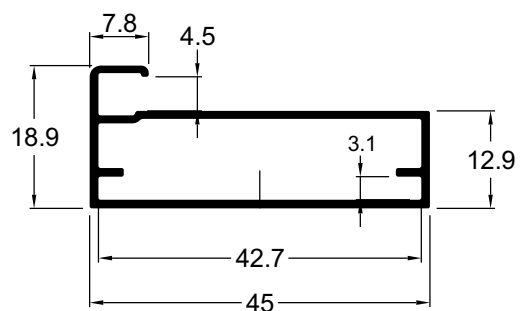
MV046 0,481 Kg/m

Utilizado com: MV047, MV120, MV133, MV135 e MV124



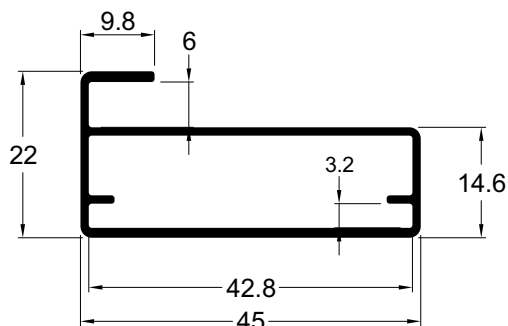
MV160 0,394 Kg/m

Utilizado com: MV133, MV157,



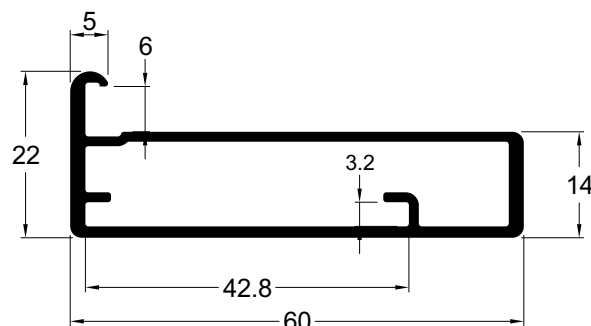
MV003 0,436 Kg/m

Utilizado com: MV045, MV075, MV116, MV133



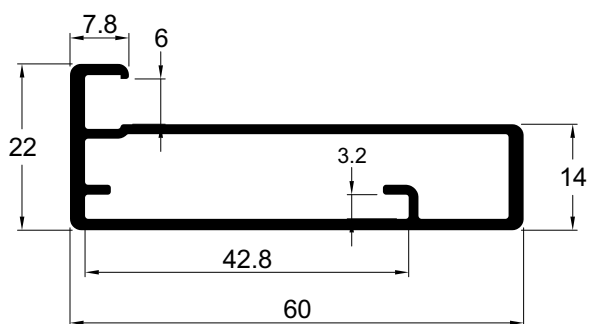
MV115 0,663 Kg/m

Utilizado com: MV045, MV075, MV116, MV133



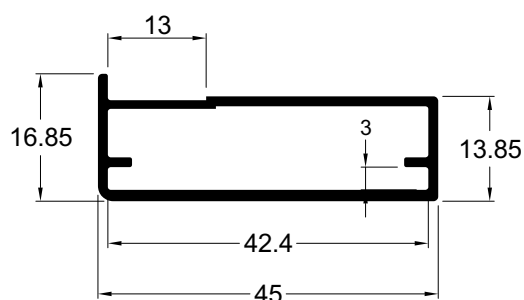
MV043 0,678 Kg/m

Utilizado com: MV045, MV075, MV116, MV133

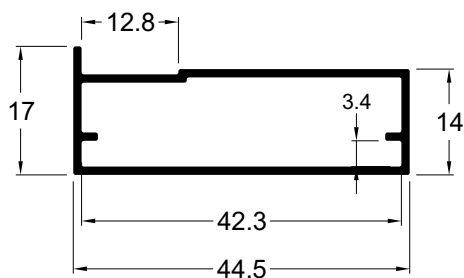


MV130 0,446 Kg/m

Utilizado com: MV135, MV133 e MV124



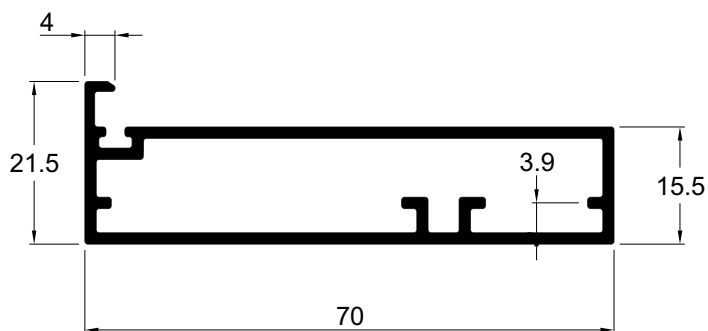
MV154 0,360 Kg/m



MV190 0,792 Kg/m

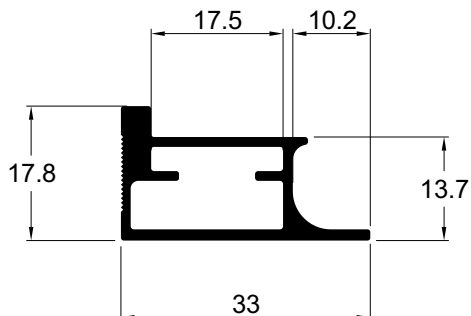
BK4878

Utilizado com: MV135, MV131, Mv133 e MV183



MV173 0,413 Kg/m

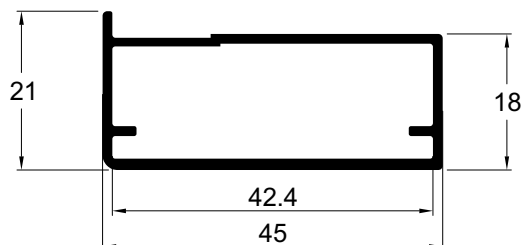
BK4848



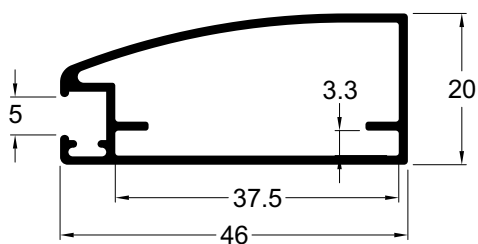
MV174 0,475 Kg/m

BK4838

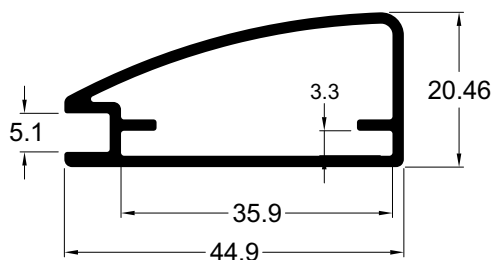
Utilizado com: MV131, MV135 e MV173



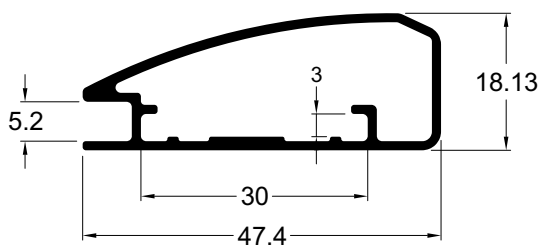
MV009 0,458 Kg/m



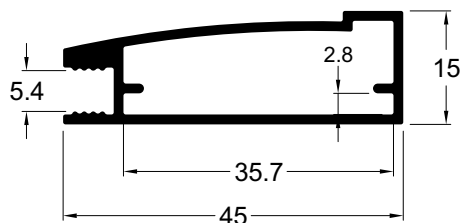
MV013 0,535 Kg/m

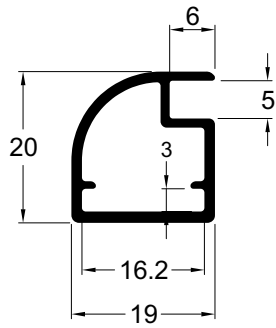


MV021 0,461 Kg/m



MV150 0,457 Kg/m

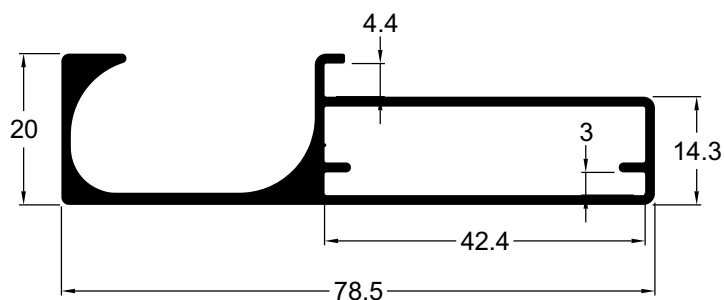


MV136 0,282 Kg/m

Perfis para
porta com puxador

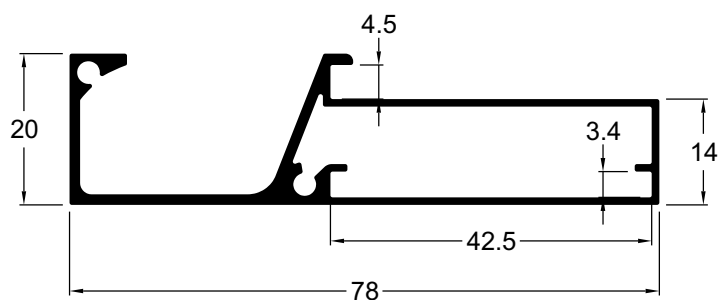
MV168 0,807 Kg/m

Utilizado com: MV161.



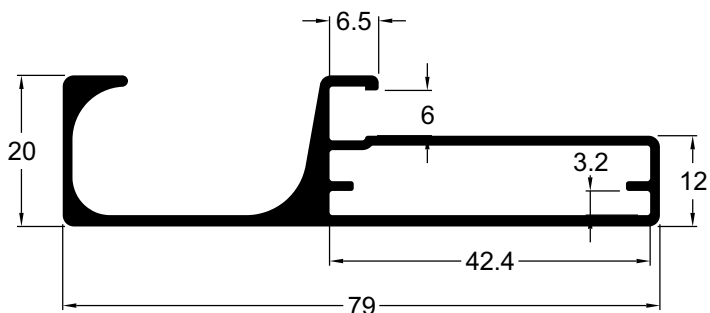
MV152 0,655 Kg/m

Utilizado com: MV153.



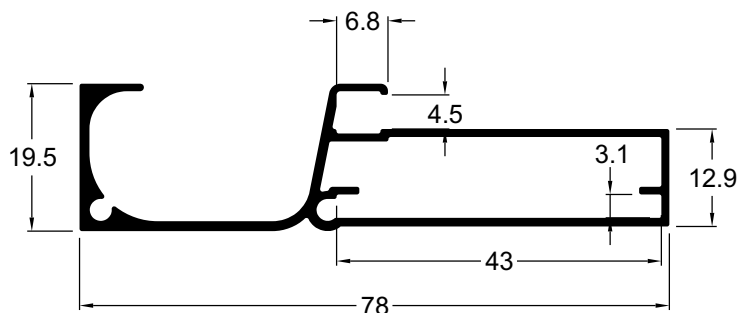
MV047 0,850 Kg/m

Utilizado com: MV046.



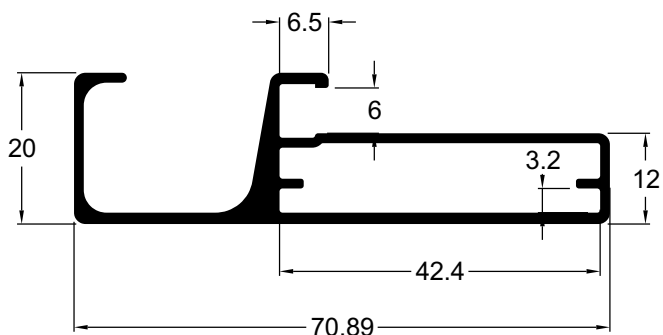
MV159 0,651 Kg/m

Utilizado com: 160.

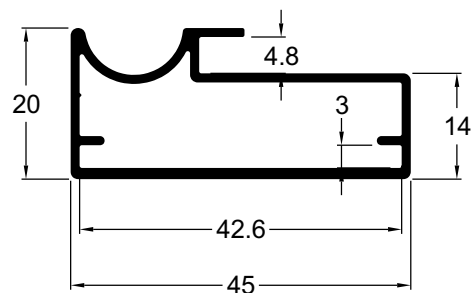


MV120 0,760 Kg/m

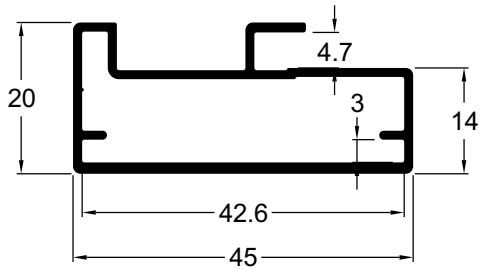
Utilizado com: MV046.



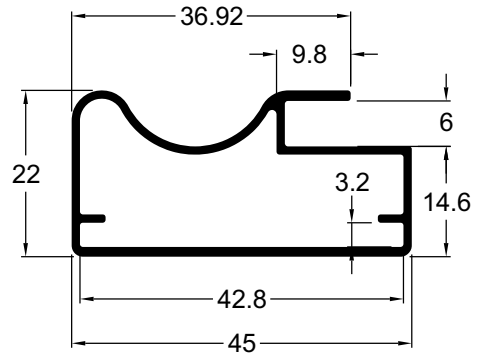
MV170 0,501 Kg/m



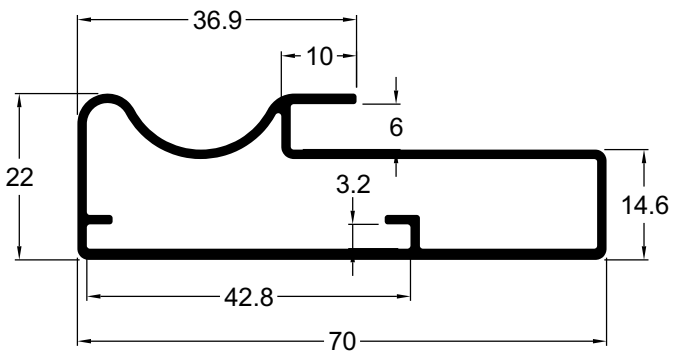
MV171 0,505 Kg/m



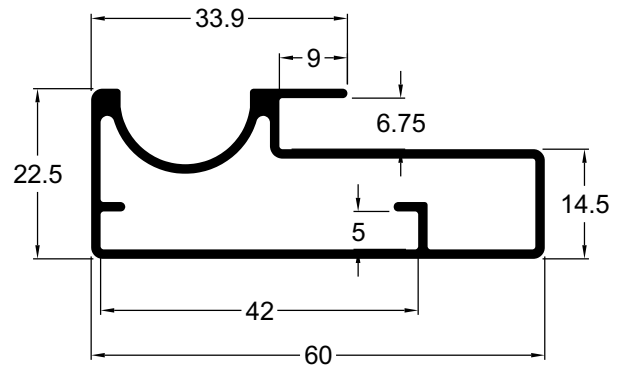
MV001 0,473 Kg/m



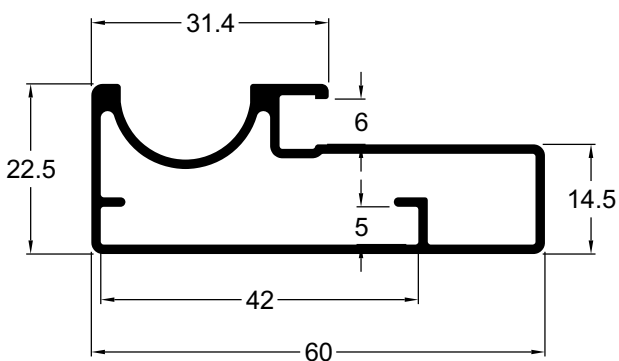
MV002 0,732 Kg/m



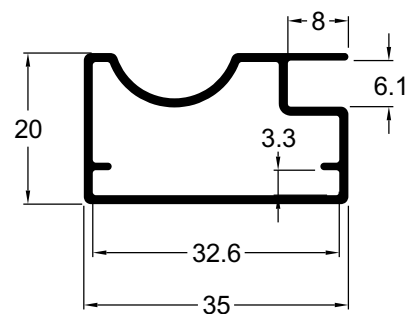
MV035 0,669 Kg/m



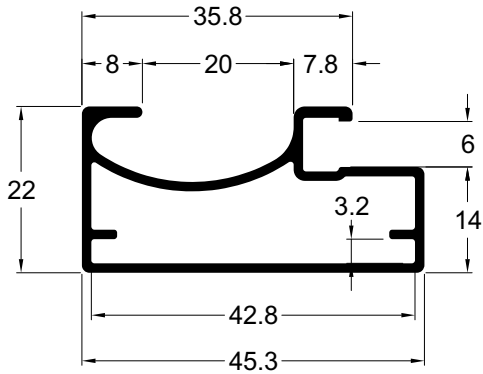
MV117 0,670 Kg/m



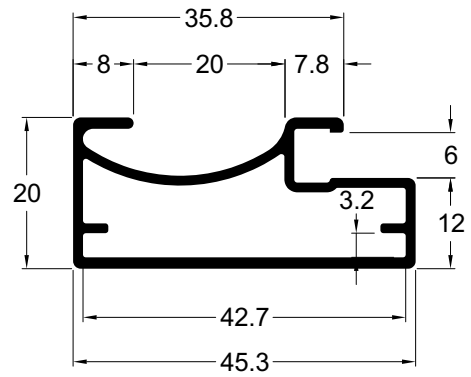
MV048 0,391 Kg/m



MV118 0,531 Kg/m



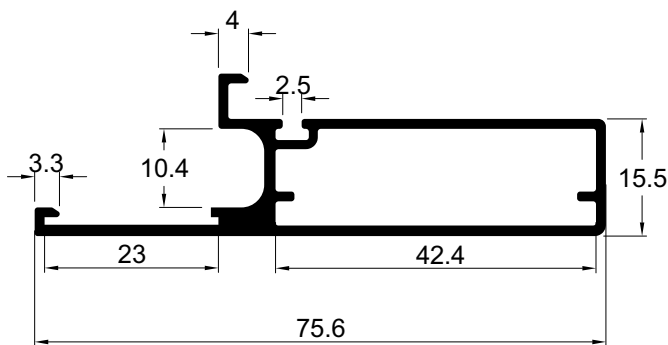
MV044 0,552 Kg/m



MV176 0,697 Kg/m

BK4851

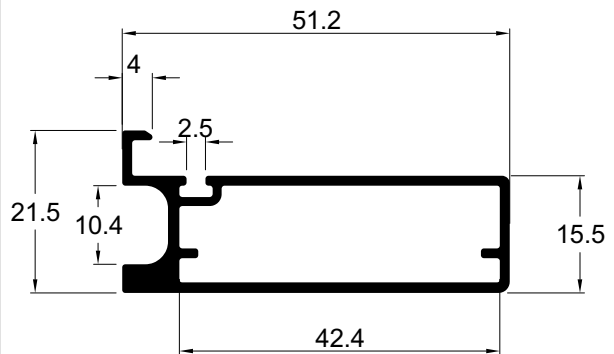
Fita de borda 22mm.



MV175 0,580 Kg/m

BK4852

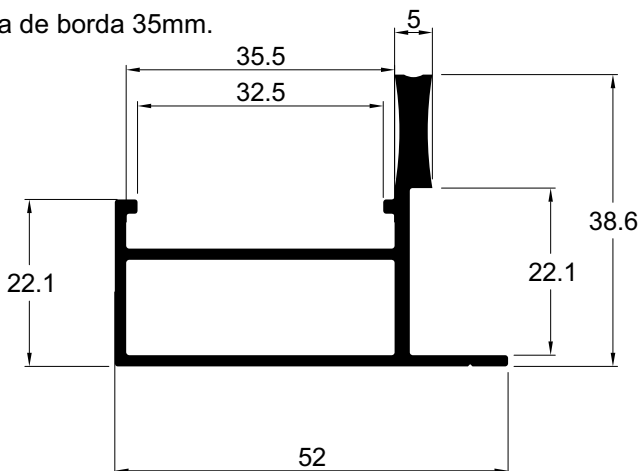
Utilizado com: MV176



MV183 0,742 Kg/m

BK4877

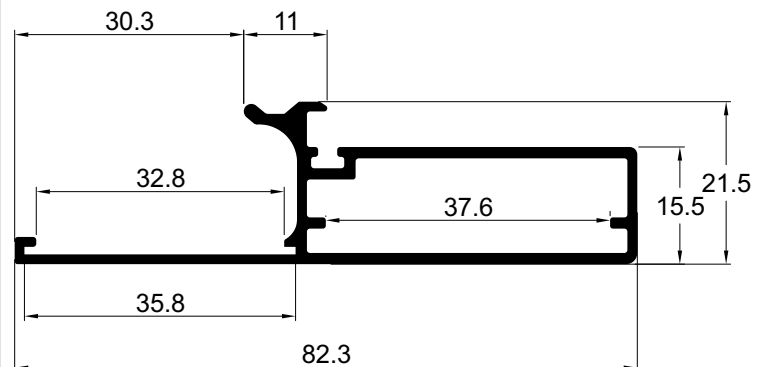
Fita de borda 35mm.



MV186 0,726 Kg/m

BK4879

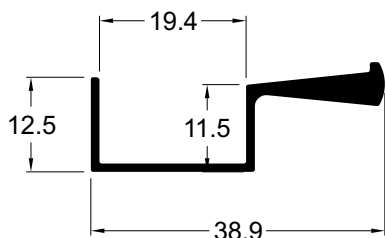
Fita de borda 35mm.



Puxadores para
portas e MDF

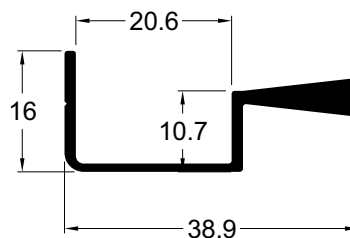
MV157 0,280 Kg/m

Utilizado com: MV158, MV160.



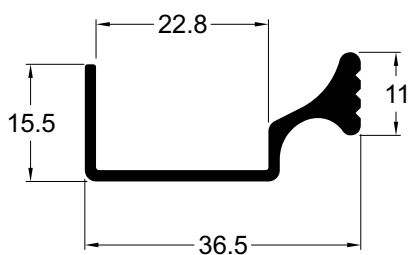
MV124 0,306 Kg/m

Utilizado com: MV161, MV153.



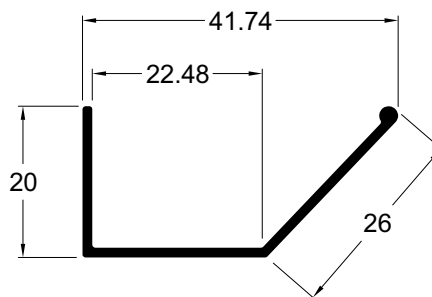
MV045 0,335 Kg/m

Utilizado com: MV003, MV115, MV043, MV134



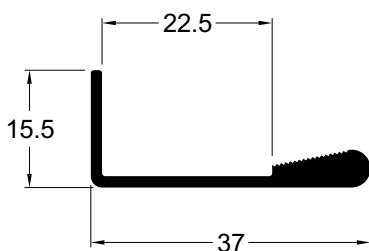
MV075 0,246 Kg/m

Utilizado com: MV003, MV115, MV043, MV134



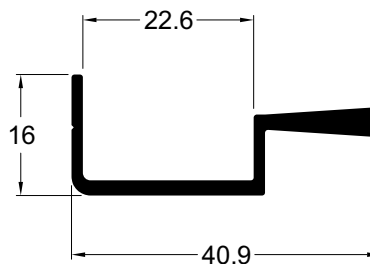
MV116 0,290 Kg/m

Utilizado com: MV003, MV115, MV043, MV134



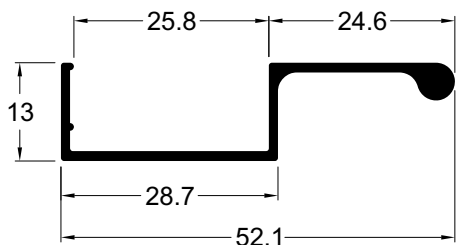
MV131 0,351 Kg/m

Utilizado com: MV003, MV115, MV043, MV134



MV032 0,307 Kg/m

Utilizado com: MDF 25mm.



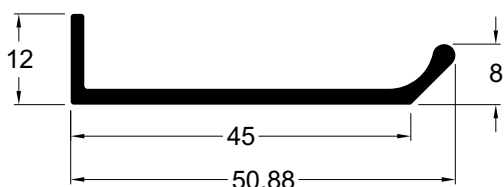
MV133 0,177 Kg/m

Utilizado com: Diversos.



MV140 0,354 Kg/m

Utilizado com: Diversos.



MV135 0,203 Kg/m

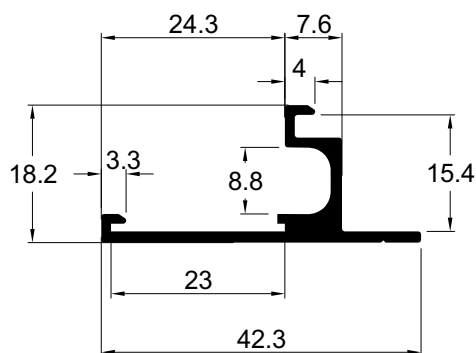
Utilizado com: MV134.



MV177 0,333 Kg/m

BK4849

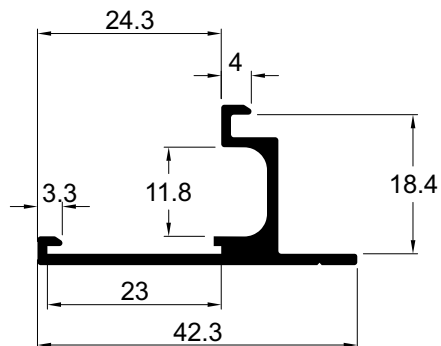
Fita de borda 22mm.



MV178 0,345 Kg/m

BK4850

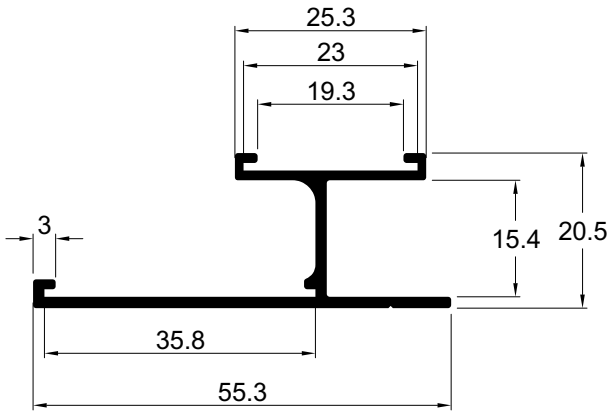
Fita de borda 22mm.



MV179 0,430 Kg/m

BK4846

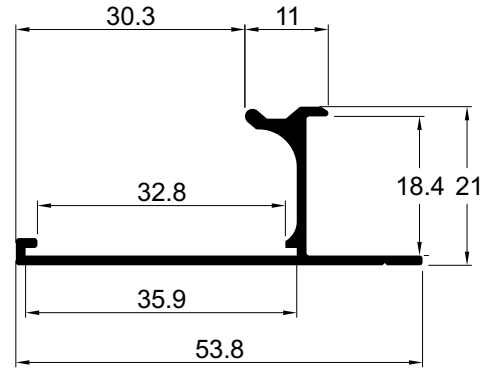
Fita de borda 22 e 35mm.



MV184 0,335 Kg/m

BK4880

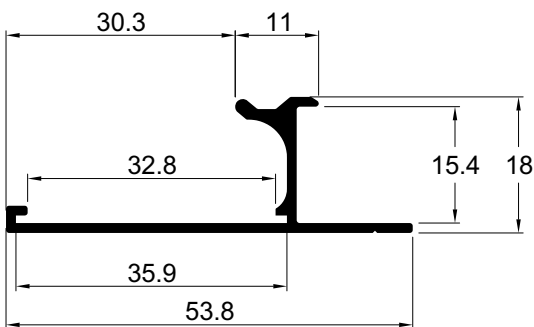
Fita de borda 35mm.



MV185 0,325 Kg/m

BK4881

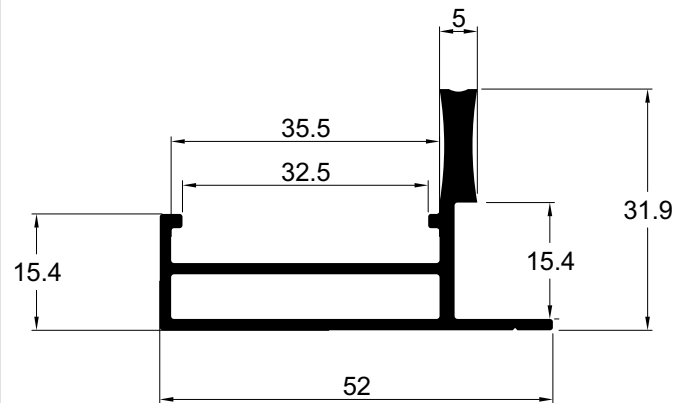
Fita de borda 35mm.



MV187 0,679 Kg/m

BK4875

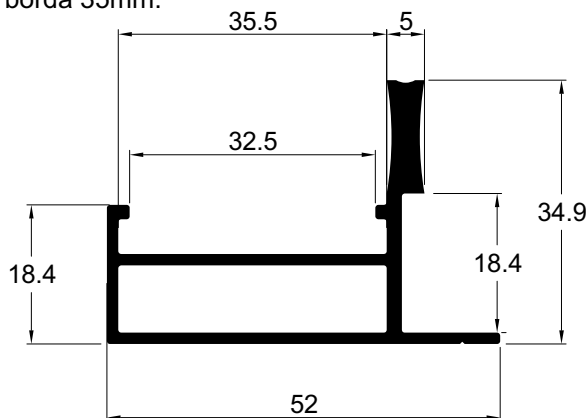
Fita de borda 35mm.



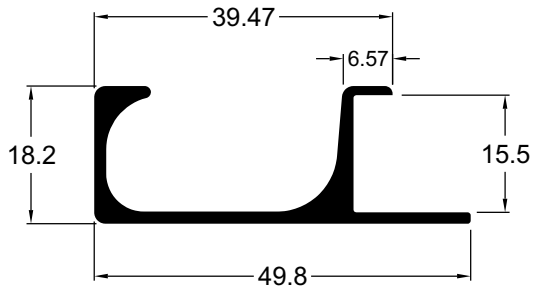
MV188 0,707 Kg/m

BK4876

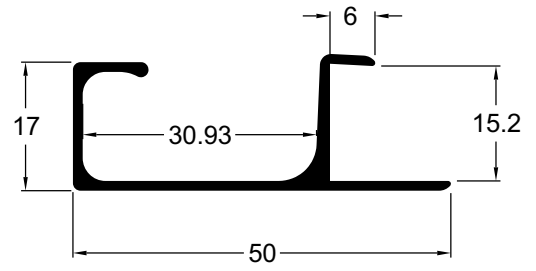
Fita de borda 35mm.



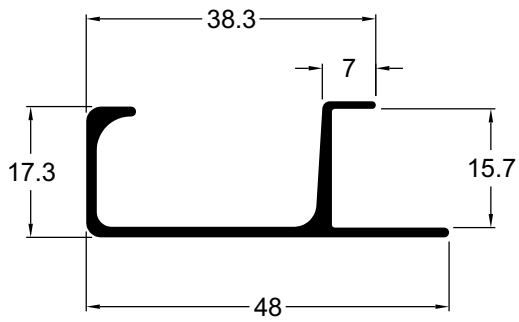
MV077 0,485 Kg/m



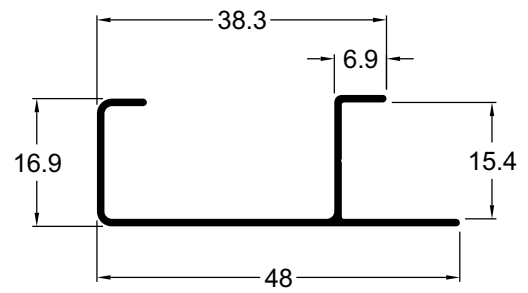
MV076 0,379 Kg/m



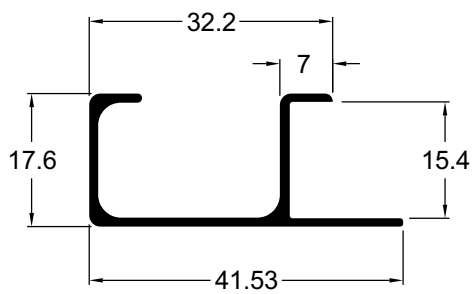
MV052 0,362 Kg/m



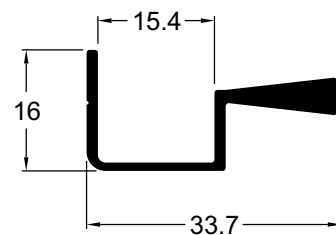
MV165 0,244 Kg/m



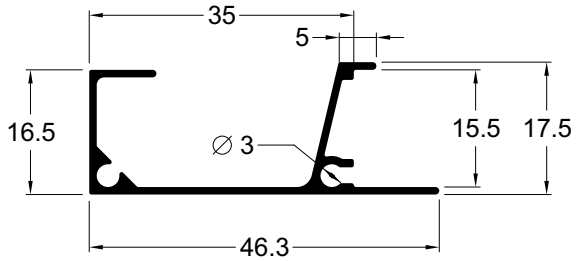
MV119 0,289 Kg/m



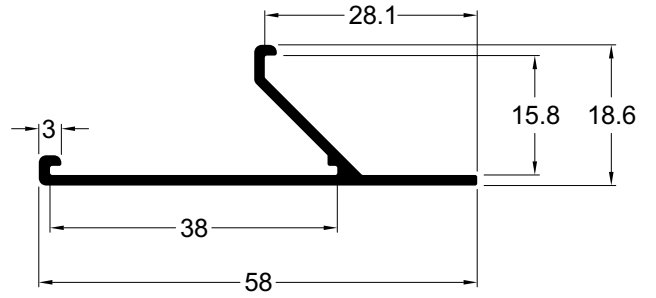
MV147 0,290 Kg/m



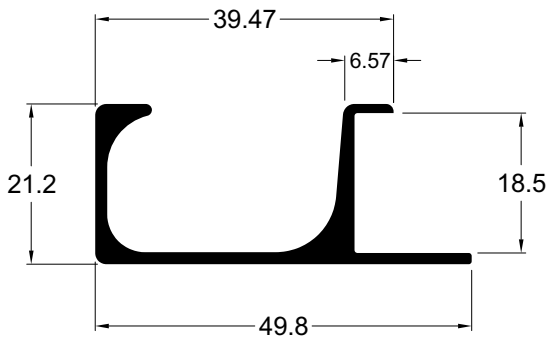
MV155 0,290 Kg/m



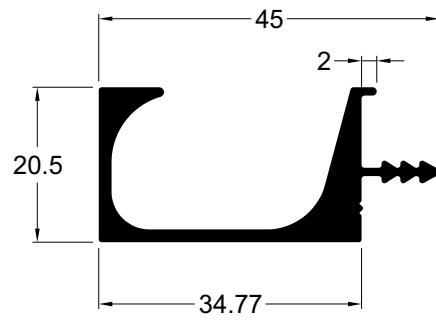
MV156 0,329 Kg/m



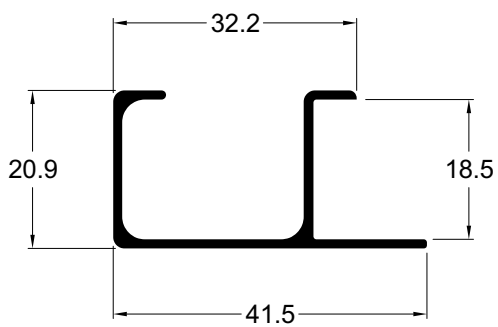
MV078 0,522 Kg/m



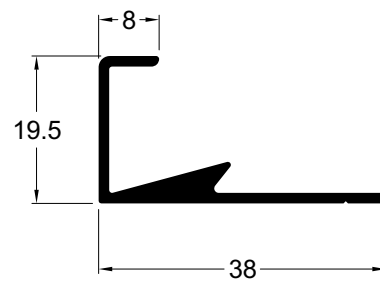
MV105 0,598 Kg/m



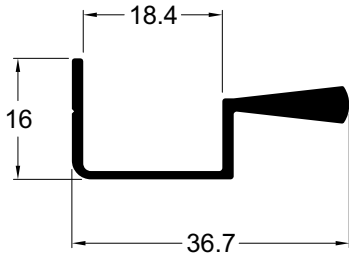
MV132 0,317 Kg/m



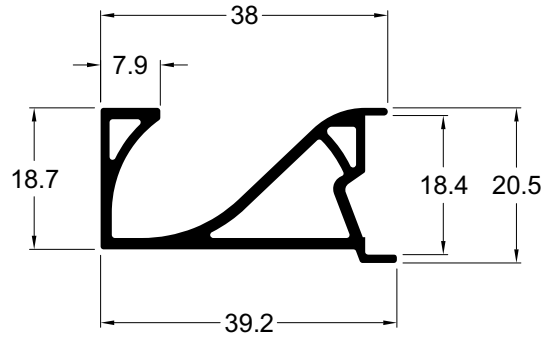
MV121 0,312 Kg/m



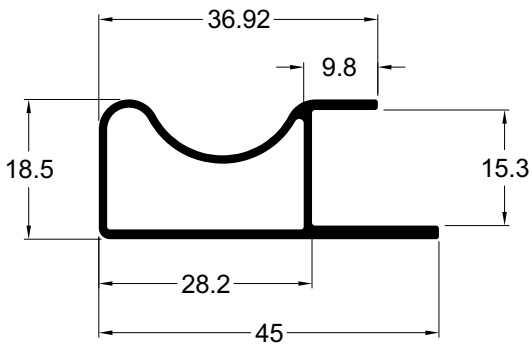
MV148 0,299 Kg/m



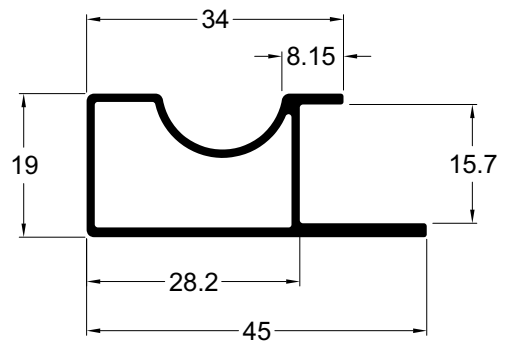
MV139 0,505 Kg/m



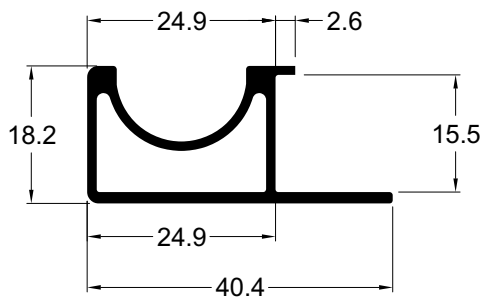
MV040 0,406 Kg/m



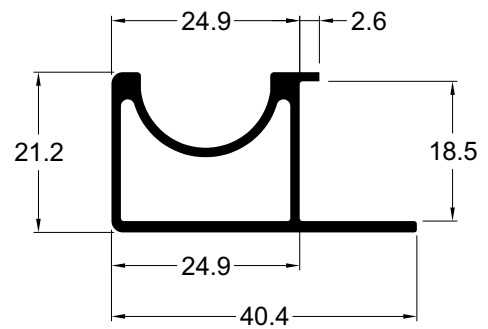
MV050 0,412 Kg/m



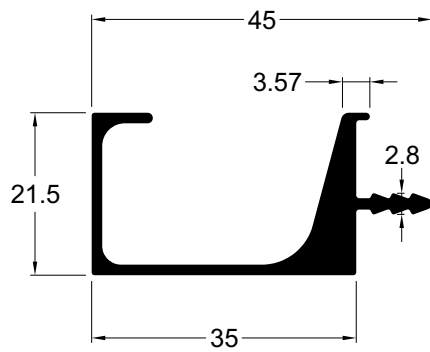
MV079 0,420 Kg/m



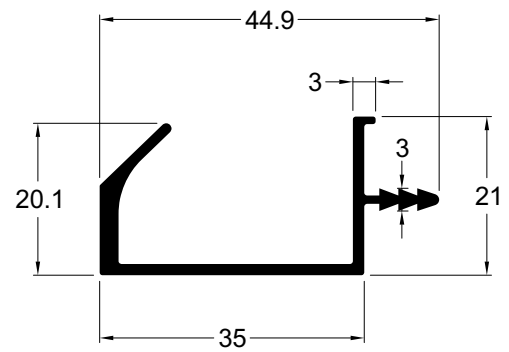
MV080 0,440 Kg/m



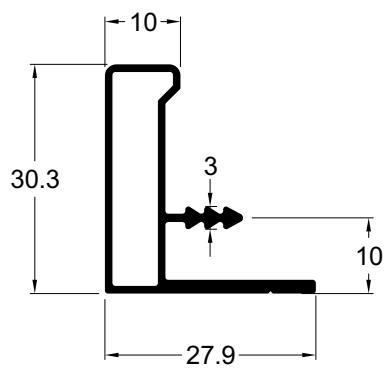
MV042 0,559 Kg/m



MV103 0,395 Kg/m

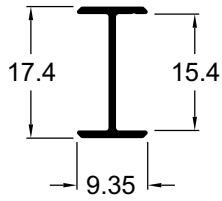


MV102 0,349 Kg/m

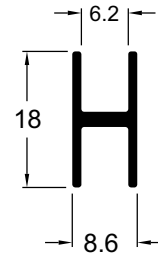


Testeiras
complementos

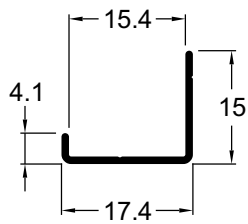
MV166 0,091 Kg/m



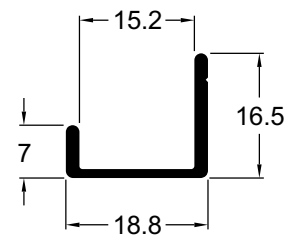
MV096 0,150 Kg/m



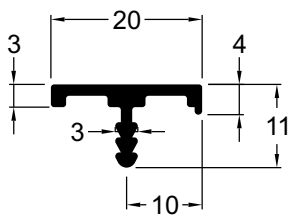
MV162 0,091 Kg/m



MV053 0,161 Kg/m



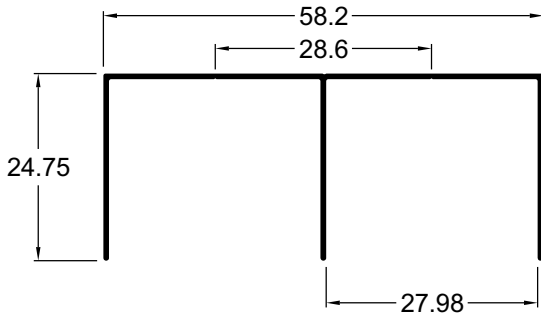
MV104 0,167 Kg/m



Trilhos
superiores

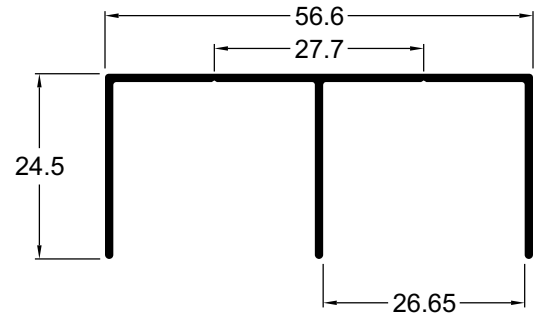
MV164 0,264 Kg/m

Utilizado com: MV106.



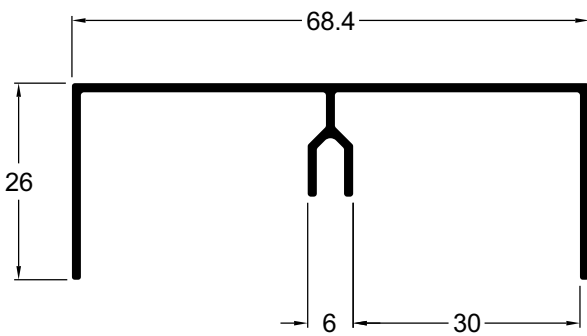
MV008 0,377 Kg/m

Utilizado com: MV007, MV106.



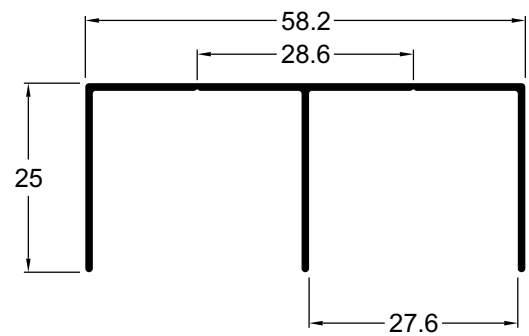
MV095 0,463 Kg/m

Utilizado com: MV106.

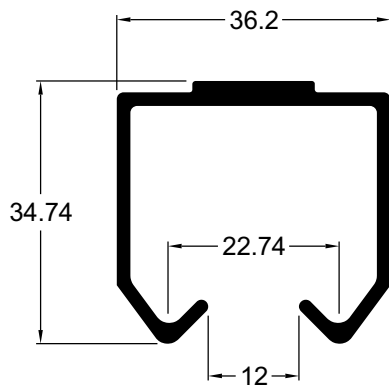


MV109 0,351 Kg/m

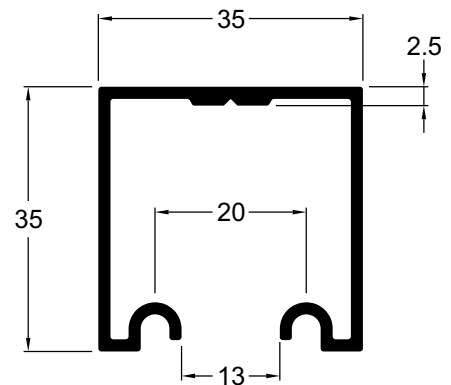
Utilizado com: MV006, MV108.

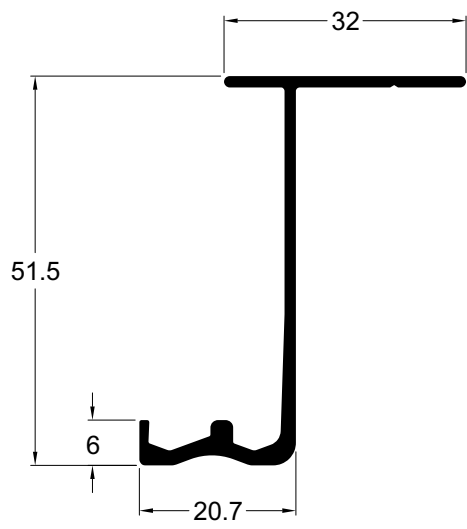


MV020 0,635 Kg/m



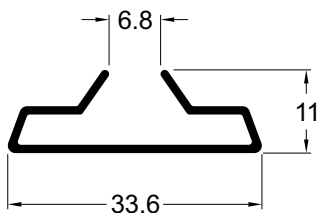
MV030 0,598 Kg/m



MV146 0,493 Kg/m

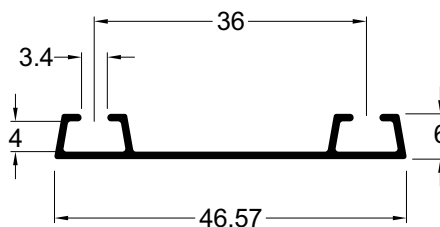
Trilhos
inferiores

MV127 0,209 Kg/m



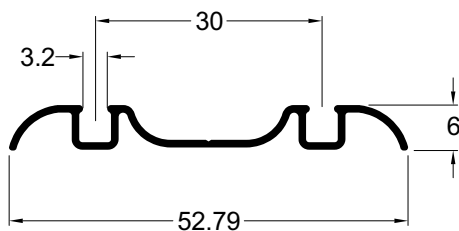
MV106 0,198 Kg/m

Utilizado com: MV008, MV095.



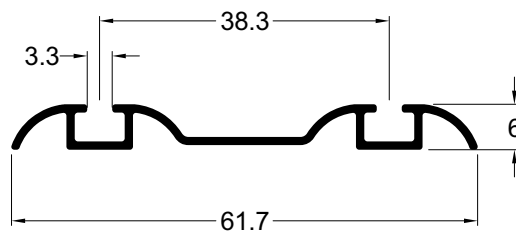
MV006 0,220 Kg/m

Utilizado com: MV109.

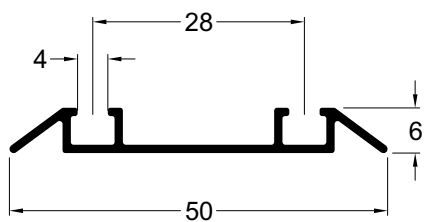


MV007 0,283 Kg/m

Utilizado com: MV008.

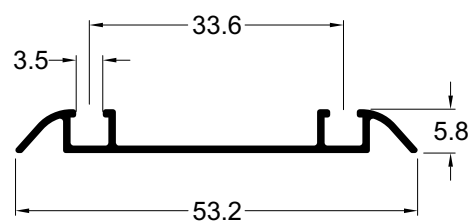


MV037 0,228 Kg/m

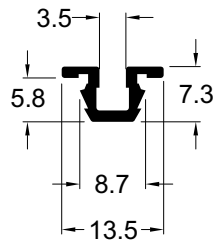


MV108 0,214 Kg/m

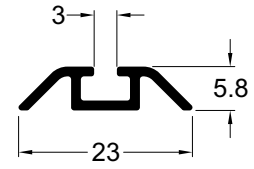
Utilizado com: MV109.



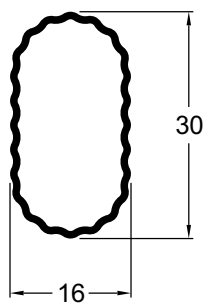
MV039 0,101 Kg/m



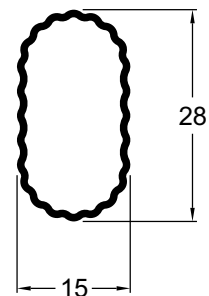
MV128 0,136 Kg/m



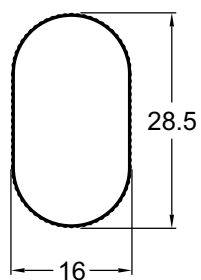
MV034 0,209 Kg/m



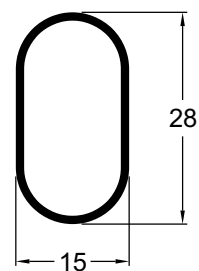
MV097 0,196 Kg/m



MV169 0,096 Kg/m

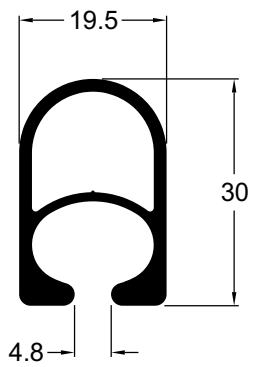


MV027 0,207 Kg/m

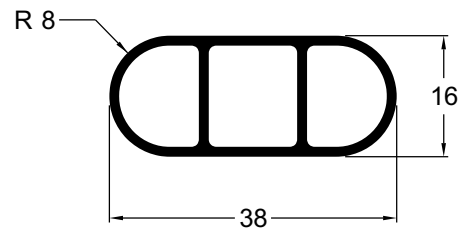


Móveis
ambiente externo

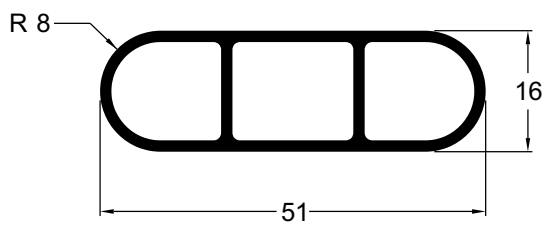
MV167 0,492 Kg/m



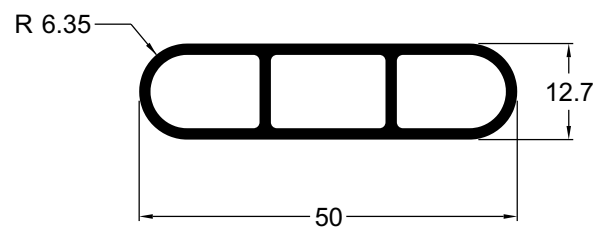
MV099 0,417 Kg/m



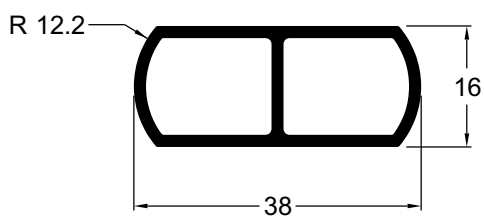
MV100 0,580 Kg/m



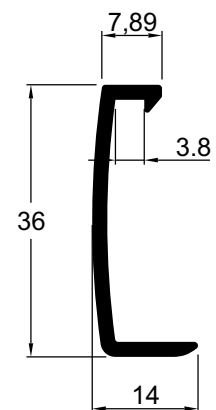
MV111 0,528 Kg/m



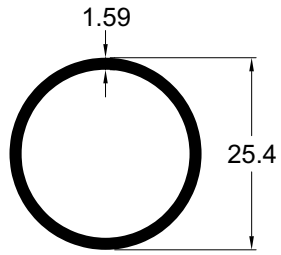
MV110 0,463 Kg/m



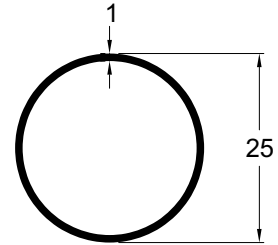
MV172 0,287 Kg/m



UE388 0,322 Kg/m



UE509 0,204 Kg/m



Código	Peso kg/m	Página	Código	Peso kg/m	Página	Código	Peso kg/m	Página	Código	Peso kg/m	Página
MV001	0,473	14	MV052	0,362	21	MV119	0,289	21	MV159	0,651	13
MV002	0,732	14	MV053	0,161	26	MV120	0,760	13	MV160	0,394	8
MV003	0,436	9	MV075	0,246	17	MV121	0,312	22	MV162	0,091	26
MV006	0,220	31	MV076	0,379	21	MV124	0,306	17	MV164	0,264	28
MV007	0,283	31	MV077	0,485	21	MV127	0,209	31	MV165	0,244	21
MV008	0,377	28	MV078	0,522	22	MV128	0,136	32	MV166	0,091	26
MV009	0,458	10	MV079	0,420	23	MV130	0,446	9	MV167	0,492	36
MV013	0,535	10	MV080	0,440	23	MV131	0,351	17	MV168	0,807	13
MV020	0,635	28	MV095	0,463	28	MV132	0,317	22	MV169	0,096	34
MV021	0,461	10	MV096	0,150	26	MV133	0,177	18	MV170	0,501	13
MV027	0,207	34	MV097	0,196	34	MV134	0,496	8	MV171	0,505	14
MV030	0,598	28	MV099	0,417	36	MV135	0,203	18	MV161	0,448	8
MV032	0,307	18	MV100	0,580	36	MV136	0,282	10	MV172	0,287	36
MV034	0,209	34	MV102	0,349	24	MV139	0,505	23	MV173	0,413	11
MV035	0,669	14	MV103	0,395	24	MV140	0,354	18	MV174	0,475	11
MV037	0,228	31	MV104	0,167	26	MV146	0,493	29	MV175	0,580	15
MV039	0,101	32	MV105	0,598	22	MV147	0,290	21	MV176	0,697	15
MV040	0,406	23	MV106	0,198	31	MV148	0,299	23	MV177	0,333	18
MV042	0,559	24	MV108	0,214	31	MV150	0,457	10	MV178	0,345	18
MV043	0,678	9	MV109	0,351	28	MV152	0,655	13	MV179	0,430	19
MV044	0,552	15	MV110	0,463	36	MV153	0,346	8	MV183	0,742	15
MV045	0,335	17	MV111	0,528	36	MV154	0,360	9	MV184	0,335	19
MV046	0,481	8	MV115	0,663	9	MV155	0,290	22	MV185	0,325	19
MV047	0,850	13	MV116	0,290	17	MV156	0,329	22	MV186	0,726	15
MV048	0,391	14	MV117	0,670	14	MV157	0,280	17	MV187	0,679	19
MV050	0,412	23	MV118	0,531	15	MV158	0,390	8	MV188	0,707	19

Código	Peso kg/m	Página
MV190	0,707	9
UE509	0,204	37
UE509	0,204	37

