

Hydro

Catálogo Navegações

Perfis Extrudados de Alumínio





Hydro - A empresa de energia e alumínio

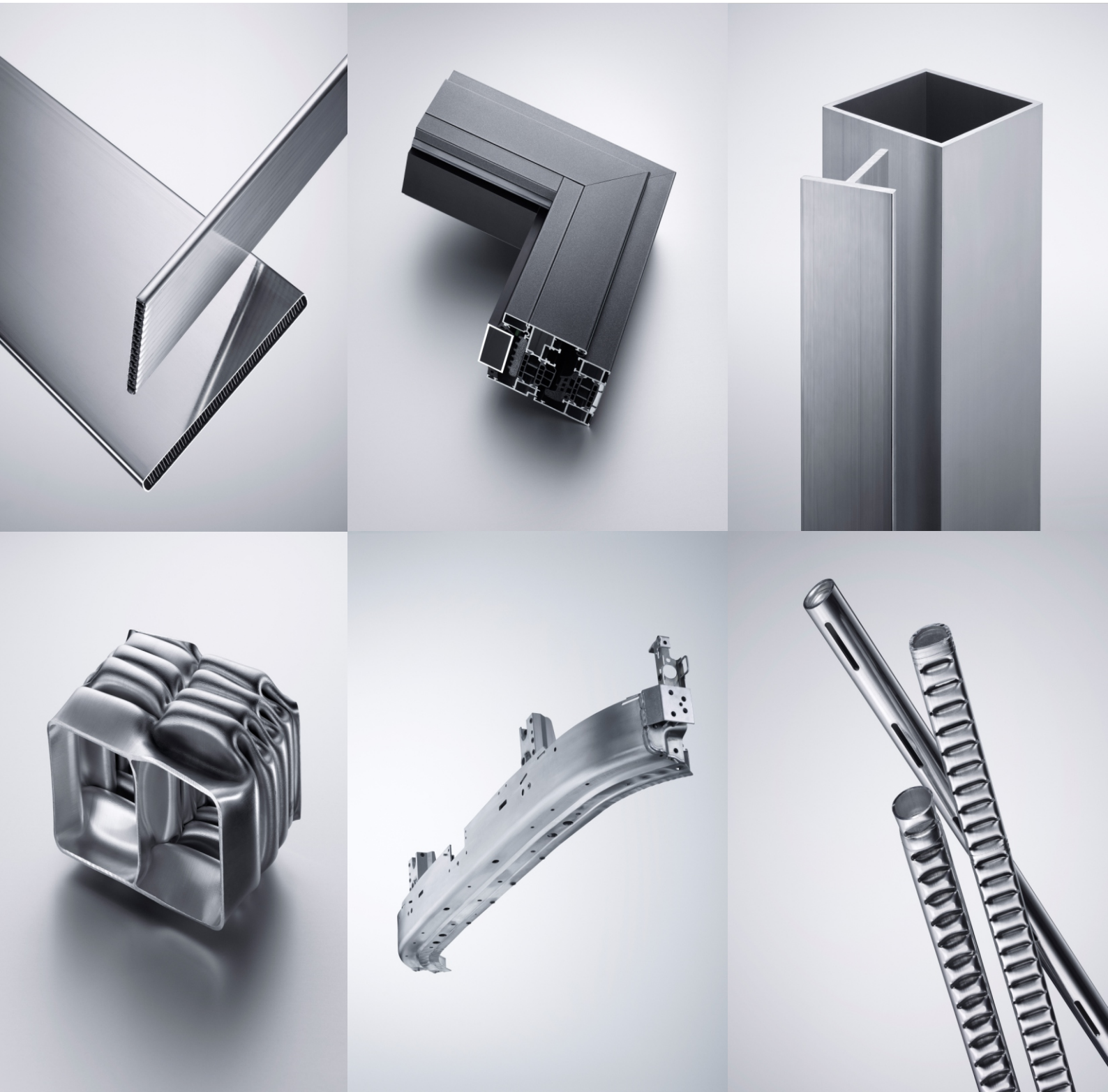
Empresa inovadora em produtos e soluções multimateriais de alto desempenho e líder mundial em engenharia de precisão e manufatura avançada. Trabalhando em estreita parceria com nossos clientes, solucionamos complexos desafios de engenharia para transformar o modo como voamos, dirigimos, construímos e produzimos energia.

Através da engenhosidade de nossa gente e manufatura avançada de última geração, fornecemos esses produtos com uma qualidade e eficiência que garantem o sucesso do cliente e valor para os acionistas.

Hydro Extrusão

A Hydro Extrusão é uma empresa líder mundial em extrusão de alumínio, com cerca de 100 unidades de produção, em 40 países, e empregando 20.000 pessoas. Por meio de uma combinação exclusiva de

experiência local, rede global e recursos de P&D incomparáveis, podemos oferecer desde perfis padronizados até desenvolvimento e fabricação avançados para a maioria das indústrias.





Hydro Extrusão

O perfil de alumínio extrudado Hydro é ideal para atender a diversas demandas, em função de sua grande versatilidade de geometrias, ligas e têmperas. Propriedades do metal, como baixa densidade, resistência à corrosão, resistência mecânica e conformabilidade, fazem os perfis de alumínio da Hydro serem excelentes opções para o desenvolvimento de qualquer produto.

LIGAS

A Hydro conta com um portfólio com mais de 25 diferentes tipos de ligas de alumínio, além de apresentar know-how e uma equipe técnica preparada para desenvolver novas ligas de acordo com as especificações exigidas pelo cliente.

ANODIZAÇÃO

Anodização é um método de tratamento de superfície que reforça as vantagens do alumínio e proporciona um excelente acabamento ao produto. O processo de anodização da Hydro é automatizado, aumentando o desempenho, estabilidade e segurança. Contamos com os mais modernos equipamentos para realizar as aprovações de qualidade, como cor e camada anódica. A nossa linha de anodização beneficia perfis extrudados de alumínio de 3 a 6,4 metros de comprimento.

PERFIS COM GRANDES DIMENSÕES

A Hydro possui a maior prensa da América Latina, com tarugo de 14", capaz de fabricar perfis de até 500 mm de largura.

FERRAMENTA DE EXTRUSÃO

- Equipe técnica capacitada para o desenvolvimento de projetos de ferramenta de extrusão;
- Ferramentaria própria para confecção das matrizes de extrusão.

SERVIÇOS

- Assistência técnica e comercial;
- Equipe técnica capacitada para auxílio em desenvolvimento de novos produtos, especificações técnicas e análise de cálculo estrutural.



Catálogo Navegações

Perfis Extrudados de Alumínio

ESTRUTURA.....07

BORDA.....09

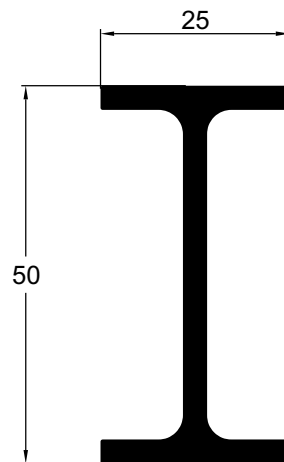
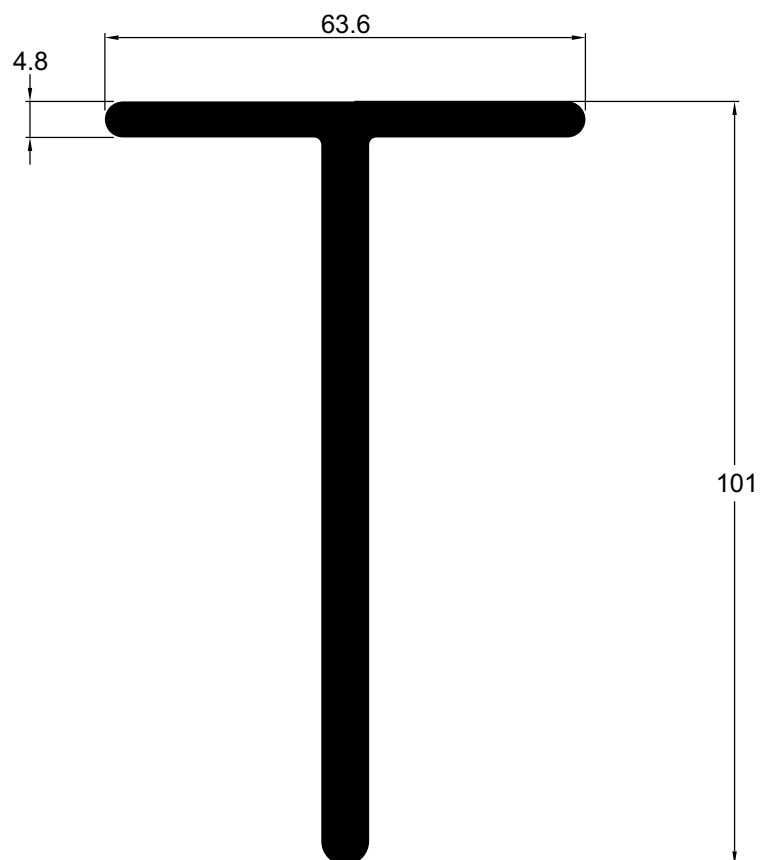
TRAPÉZIO.....12

ARREMATE.....14

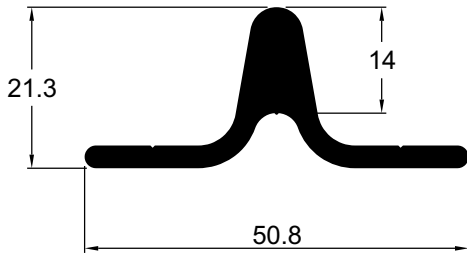
CATRACA.....16

PINGADOR.....18

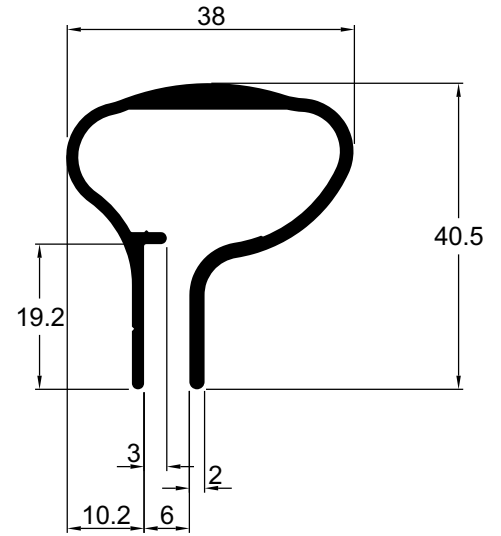
ÍNDICE GERAL.....20

BA068 0,835 Kg/m**BA242** 2,447 Kg/m

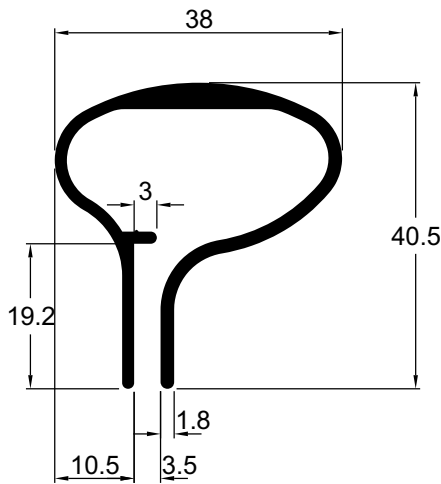
420352 0,703 Kg/m



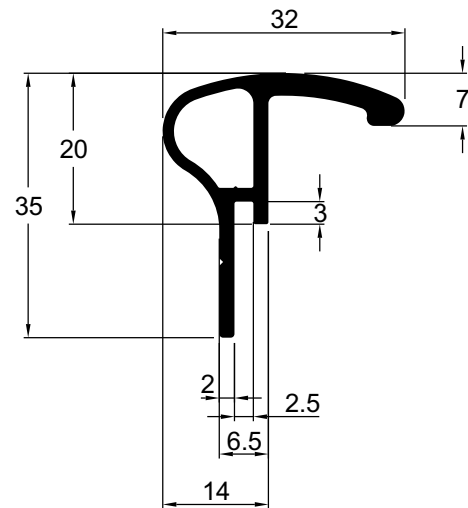
650503 0,657 Kg/m



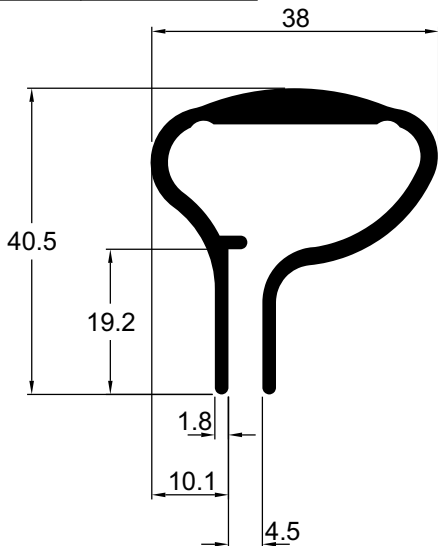
650507 0,645 Kg/m



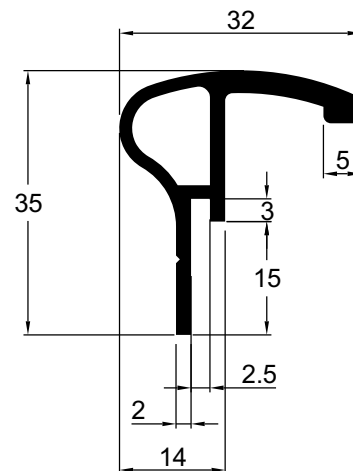
780186 0,500 Kg/m



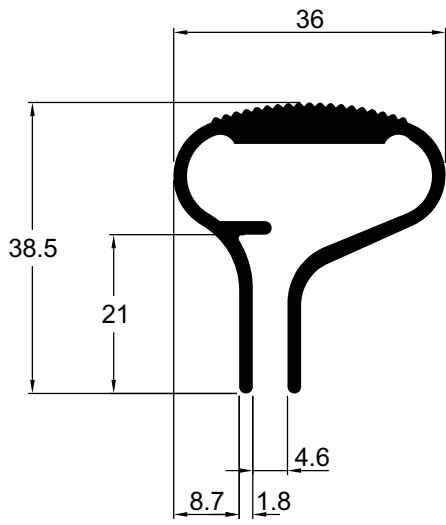
BA018 0,814 Kg/m



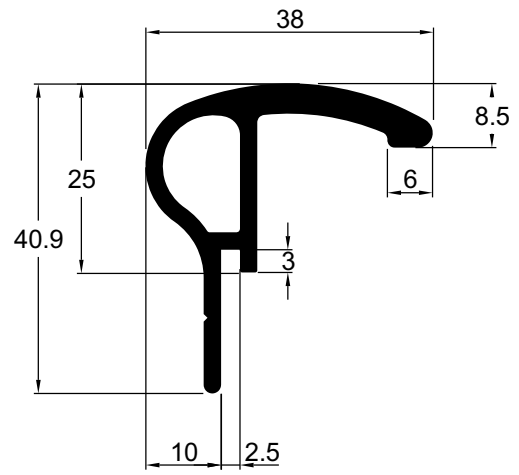
BA056 0,514 Kg/m



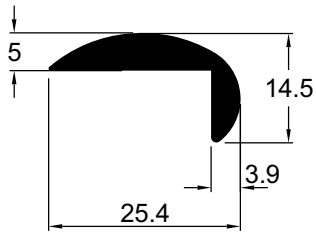
BA134 0,772 Kg/m



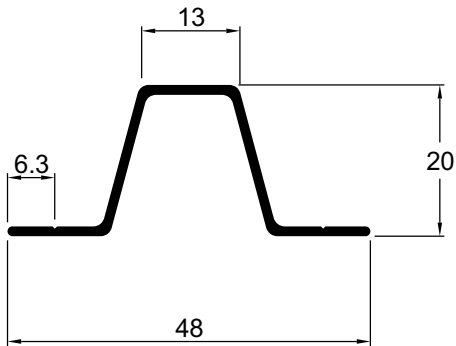
BA141 0,757 Kg/m



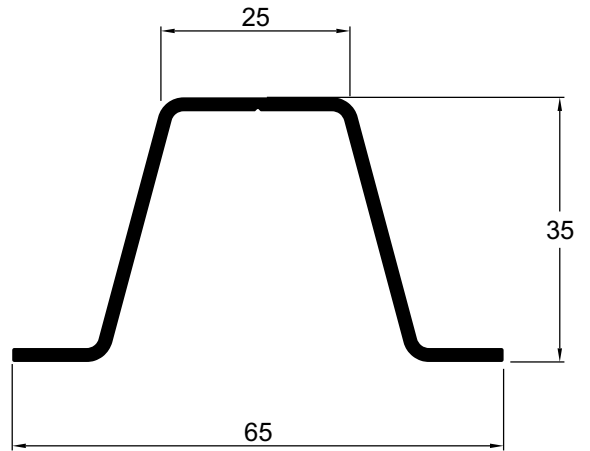
BA244 0,319 Kg/m



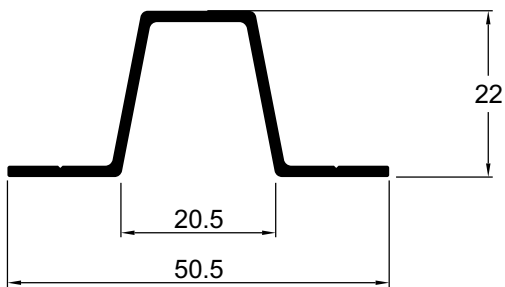
380004 0,269 Kg/m



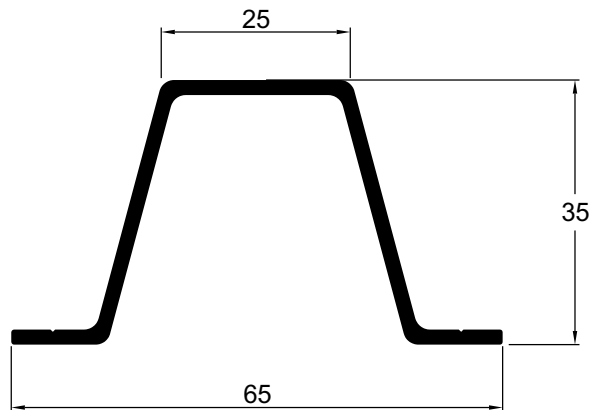
380005 0,569 Kg/m



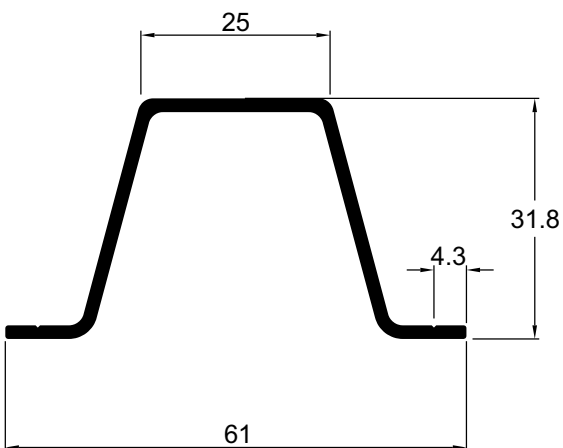
BA129 0,342 Kg/m



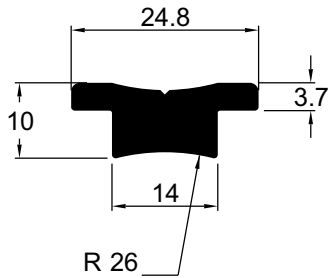
BA130 0,626 Kg/m



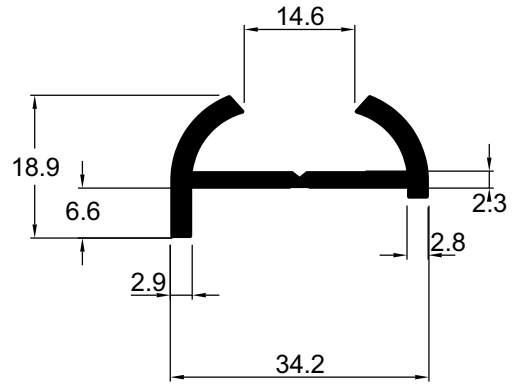
BA269 0,515 Kg/m



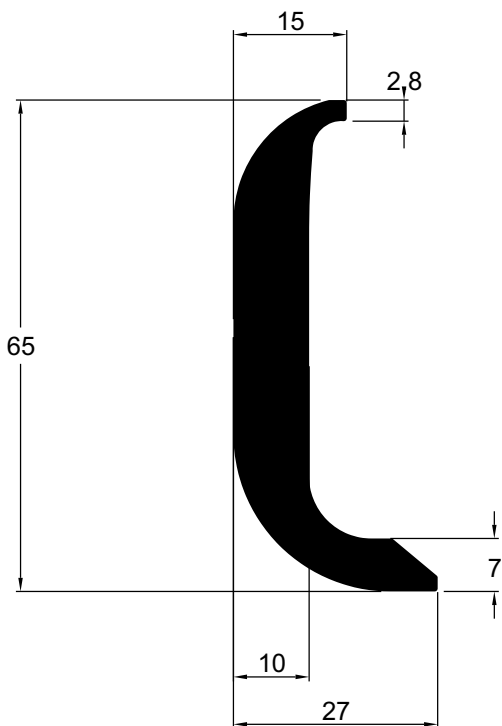
BA091 0,441 Kg/m



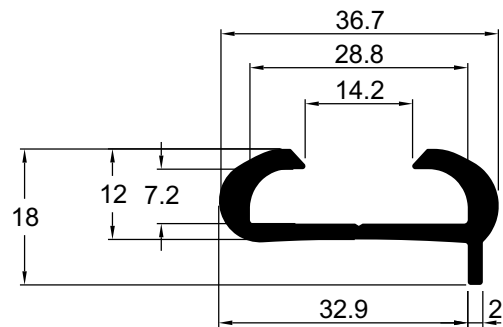
BA162 0,462 Kg/m



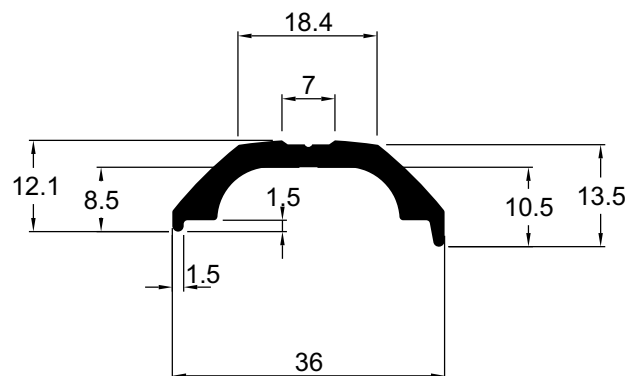
BA186 1,746 Kg/m



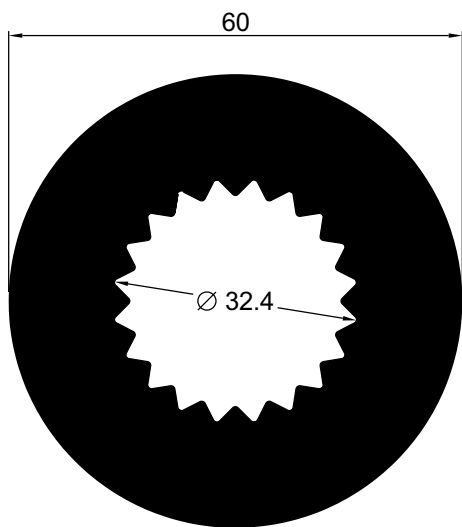
BA226 0,503 Kg/m



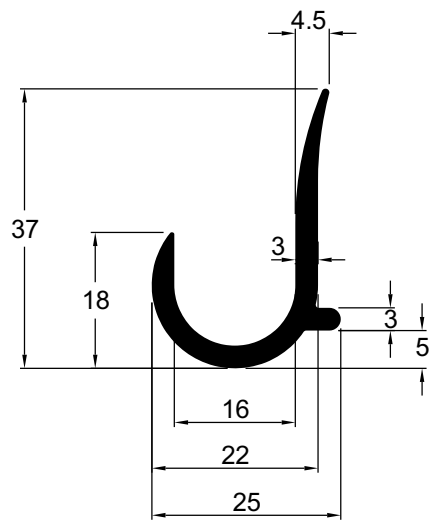
BA230 0,413 Kg/m



BA116 5,735 Kg/m



BA243 0,485 Kg/m



Código	Peso kg/m	Página
380004	0,269	13
380005	0,569	13
420352	0,703	10
650503	0,657	10
650507	0,645	10
780186	0,500	10
BA018	0,814	10
BA056	0,514	10
BA068	0,835	8
BA091	0,441	15
BA116	5,735	17
BA129	0,342	13
BA130	0,363	13
BA134	0,772	11
BA141	0,757	11
BA162	0,462	15
BA186	1,746	15
BA226	0,503	15
BA230	0,413	15
BA242	2,447	8
BA243	0,485	19
BA244	0,319	11
BA269	0,515	13

