

# Boletim Técnico #08

Gradil Slim - Linha Universal Varanda



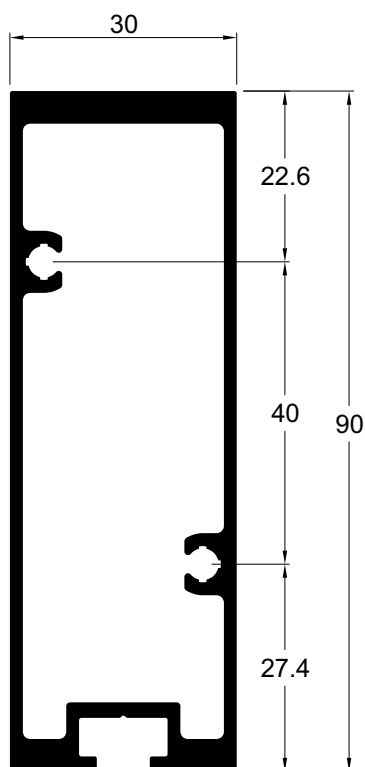
## Destaque deste número

Novos perfis.....	Pág 02
Novos componentes.....	Pág 03
Montagem.....	Pág 05

NOVOS PERFIS

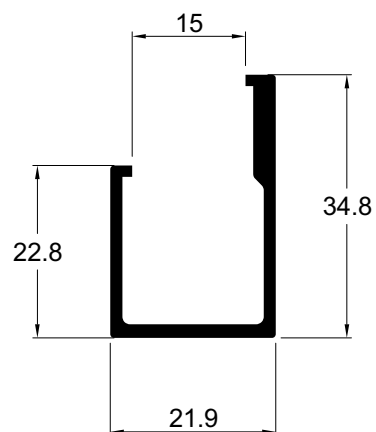
**CG1040** 1,592 Kg/m

Montante central



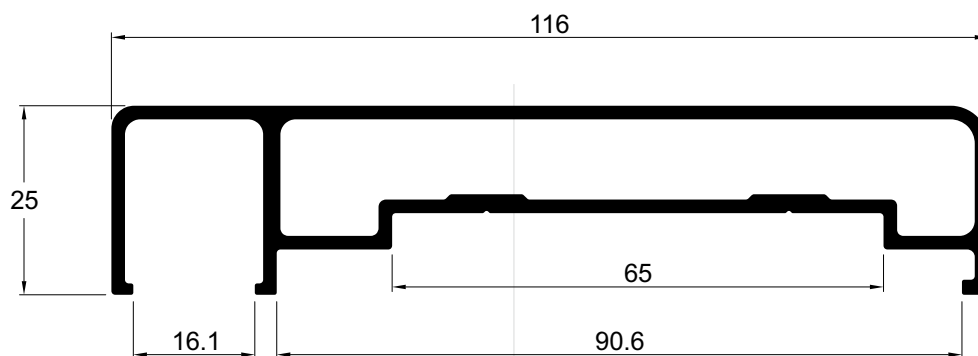
**CG171** 0,405 Kg/m

Apoio de vidro (Existente)



**CG1021** 1,476 Kg/m

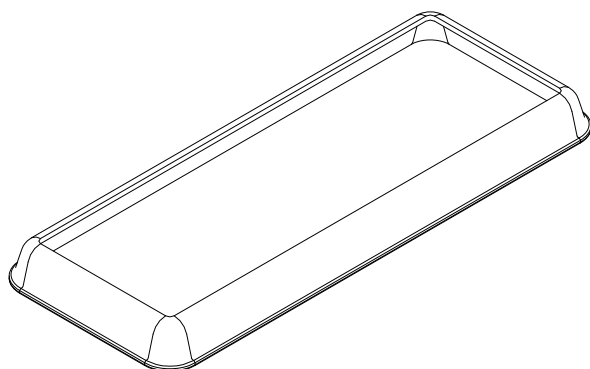
Corrimão



## NOVOS COMPONENTES

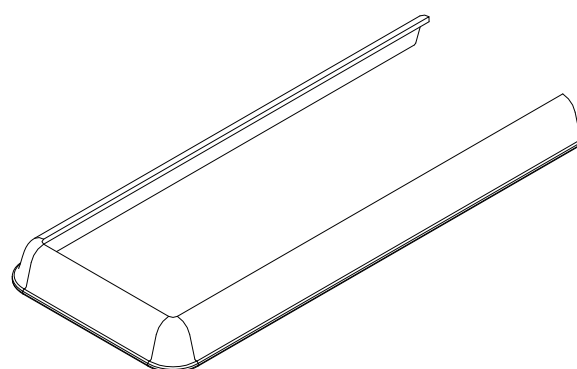
### CAN672

Canopla para montante CG1040  
Material: Alumínio pintado Branco ou Preto



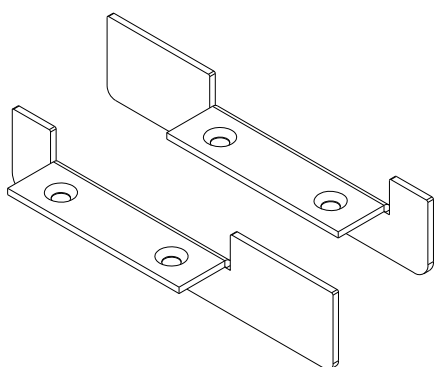
### CAN673

Canopla para montante CG1040  
Material: Alumínio pintado Branco ou Preto



### TAM014

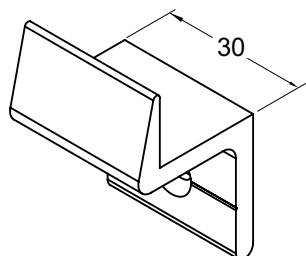
Tampa do corrimão CG1021 (Dir/Esq)  
Material: Alumínio natural



NOVOS COMPONENTES

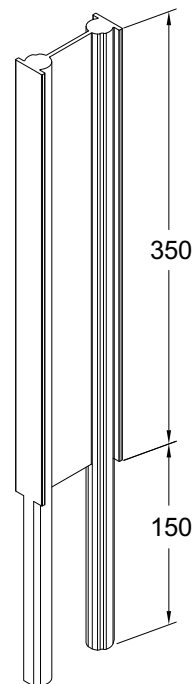
**SUP1008**

Suporte de Apoio  
 Material: Alumínio pintado Branco ou Preto



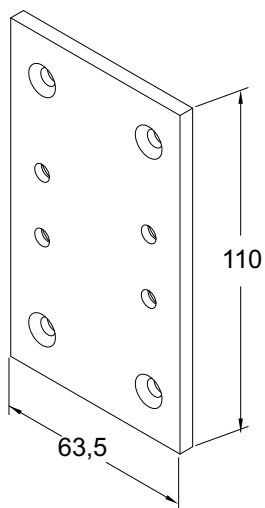
**CHU897**

Pontaleta para montante CG1040  
 Material: Alumínio natural



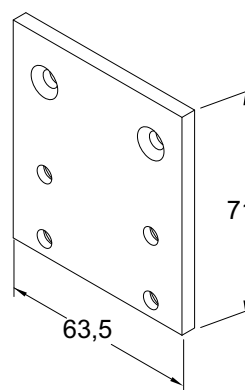
**SUP1007**

Suporte para Montantes CG1040  
 Material: Alumínio pintado Branco ou Preto  
 Aplicação: Montantes centrais



**SUP1009**

Suporte para Montantes CG1040  
 Material: Alumínio pintado Branco ou Preto  
 Aplicação: Montantes laterais







[hydro.com/brasil](https://hydro.com/brasil)



[@hydronobrasil](https://www.facebook.com/hydronobrasil)



[@hydronobrasil](https://www.instagram.com/hydronobrasil)



[Norsk Hydro](https://www.linkedin.com/company/Norsk-Hydro)



[hydronobrasil](https://www.youtube.com/hydronobrasil)